



Bedienungsanleitung
Instruction Manual
Handleiding
Mode d'emploi
Manuale Di Istruzioni
كتيب التعليمات



Buffetwärmer
Buffet Server
Buffetserver
Chauffe-plats
Vassoio scaldavivande elettrico
بوفيه الخادم

BFS-4.7

Für eine ordnungsgemä ße Verwendung lesen Sie bitte diese Bedienungsanleitung sorgfältig, bevor Sie das Gerät verwenden. Bitte bewahren Sie die Anleitung an einem sicheren Ort auf.

Allgemeine Informationen und Sicherheitshinweise

- Verwenden Sie dieses Produkt nur in Übereinstimmung mit der Bedienungsanleitung.
- Ziehen Sie vor der Reinigung des Geräts und wenn dieses nicht in Gebrauch ist den Stecker aus der Steckdose.
- Um ein Stolpern über das Netzkabel zu vermeiden, stellen Sie sicher, dass das Kabel nicht von einer Arbeitsplatte herunterhängt.
- Stellen Sie das Gerät immer auf eine flache und ebene Oberfläche. Stellen Sie das Gerät keinesfalls auf oder in die Nähe einer warmen Herdplatte oder einer anderen Wärmequelle.
- **Dieses Gerät ist für Kinder ab 8 Jahren und Personen mit eingeschränkten physischen, sensorischen oder geistigen Fähigkeiten oder mangelnder Erfahrung und Kenntnissen geeignet, wenn diese eine angemessene ausführliche Anleitung zur sicheren Benutzung des Geräts erhalten haben oder beaufsichtigt werden und die mit dem Gerät verbundenen Gefahren verstehen.**
- **Kinder dürfen nicht mit dem Gerät spielen.**
- **Reinigungs und Instandhaltungsmaßnahmen dürfen nur von Kindern über 8 Jahren und unter Aufsicht durchgeführt werden.**
- **Gerät und Kabel dürfen nicht in die Hände von Kindern unter 8 Jahren gelangen.**
- Reinigung und Wartung dürfen nicht von Kindern durchgeführt werden, außer diese werden beaufsichtigt.
- Dieses Gerät darf nicht mit einem externen Zeitschalter oder einer separaten Fernsteuerung betrieben werden.
- Betreiben Sie das Gerät nur mit dem mitgelieferten Netzkabel.
- Stellen Sie sicher, dass die auf dem Typenschild angegebene Spannung mit Ihrer Stromversorgung übereinstimmt.
- Wenn das Gerät nicht verwendet wird, ziehen Sie den Stecker aus der Steckdose.

- **Bei Beschädigung des Netzkabels ist dieses durch den Hersteller, einen Kundendienstmitarbeiter oder eine in ähnlicher Weise qualifizierte Person auszutauschen, um eine Gefährdung zu vermeiden.**

- Halten Sie das Gerät und das Netzkabel fern von allen Wärmequellen, beispielsweise Herd oder offener Flamme.
- Achten Sie darauf, dass Netzkabel und Stecker nicht mit Wasser in Berührung kommen.
- Verwenden Sie das Gerät keinesfalls im Freien.
- Achten Sie darauf, dass Ihre Hände trocken sind, wenn Sie das Gerät, das Netzkabel oder den Stecker berühren.
- Verwenden Sie das Gerät keinesfalls in einem feuchten Raum.
- Schalten Sie das Gerät aus und ziehen Sie den Stecker aus der Steckdose, bevor Sie es reinigen. Falls das Gerät eine Störung aufweist, schalten Sie es aus und ziehen Sie den Netzstecker aus der Steckdose.
- Lassen Sie das Gerät keinesfalls unbeaufsichtigt, wenn es eingeschaltet ist.
- Bewegen Sie das Gerät keinesfalls, wenn es eingeschaltet oder noch heiß ist. Schalten Sie das Gerät aus und warten Sie, bis es abgekühlt ist, bevor Sie es bewegen.
- Die Edelstahloberflächen und die Heizelemente werden sehr heiß und können schwere Verbrennungen verursachen. Verwenden Sie das Gerät mit Vorsicht!
- Um jegliche Brandgefahr zu vermeiden, benötigt das Gerät viel Platz. So kann die Wärme entweichen. Stellen Sie sicher, dass das Gerät rundum über genügend Platz verfügt und keinen Kontakt mit brennbaren Materialien hat. Das Gerät darf nicht abgedeckt werden.
- Stellen Sie das Gerät NICHT unter oder in die Nähe von Vorhängen oder anderen leicht brennbaren Möbeln.
- Stellen Sie das Gerät bei der Verwendung NICHT unter Wandschränke.
- Verwenden Sie das Gerät NICHT in der Nähe von Kunststoff-Küchenutensilien.
- Stellen Sie stets sicher, dass Sie den Buffetwärmer mit der korrekten Seite nach oben aufstellen.
- Eine fehlerhafte Verwendung kann zu Schäden an der Arbeitsfläche führen.
- Das Gerät ist für die Verwendung im Haushalt und in ähnlichen Umgebungen ausgelegt, zum Beispiel:
 - Für Personalküchen in Läden, Büros und anderen Arbeitsumgebungen
 - Für Bauernhäuser - Für Gäste in Hotels, Motels und ähnlichen Einrichtungen
 - Für Pensionen, die Übernachtungen mit Frühstück anbieten

WARNUNG: Dieses Produkt ist dafür ausgelegt, gekochtes Essen warm zu halten, nicht zu kochen oder aufzuwärmen, da die Lebensmittel nicht die erforderliche Temperatur für das Abtöten von Bakterien erreichen.

Vor der ersten Verwendung

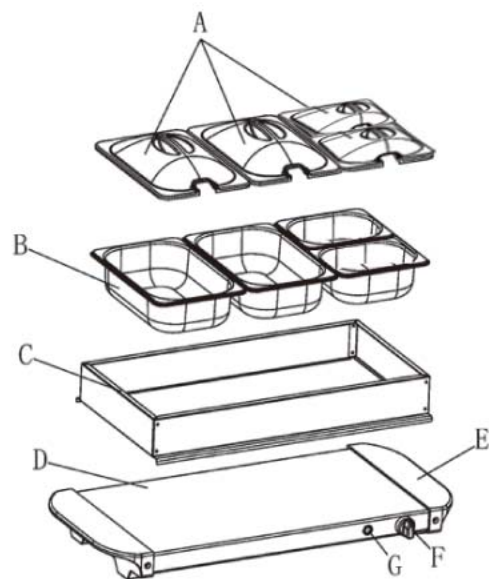
- Bitte lesen Sie alle Anweisungen sorgfältig und bewahren Sie sie für die zukünftige Referenz auf.
- Entfernen Sie alle Verpackungselemente.
- Reinigen Sie alle abnehmbaren Teile mit warmem Seifenwasser und trocknen Sie diese sorgfältig mit einem weichen Tuch.

VERWENDEN SIE KEINE SCHEUERMITTEL, DA DIESE TEILE BESCHÄDIGEN KÖNNEN. TAUCHEN SIE DEN BUFFETWÄRMER NICHT IN WASSER UND LASSEN SIE KEIN WASSER DIREKT AUF DEN BUFFETWÄRMER LAUFEN.

- **Hinweis: Beim ersten Aufwärmen kann der Buffetwärmer ein wenig Rauch oder einen leichten Geruch abgeben. Bitte beachten Sie, dass dies bei vielen Heizgeräten normal ist und keine Auswirkungen auf die Sicherheit des Geräts hat.**

Beschreibung der Komponenten

- A. Vier Deckel
- B. Vier Buffetschalen
- C. Rahmen für Buffetschalen
- D. Warmhalteplatte
- E. Cool Touch-Griffe
- F. Thermostat
- G. Heizanzeige



Verwenden der Buffetschalen

- Stellen Sie das Gerät auf eine flache, hitzebeständige Oberfläche (einen Tisch oder eine Arbeitsplatte).
- **Stellen Sie stets sicher, dass Sie den Buffetwärmer mit der korrekten Seite nach oben aufstellen.**
- Schließen Sie das Gerät an eine Steckdose an.
- Stellen Sie den Temperaturregler auf die gewünschte Einstellung, um ihre Speisen warmzuhalten.
- Die rote Heizanzeige leuchtet auf.
- Heizen Sie das Gerät für 10 Minuten vor. Die rote Lampe erlischt, wenn die gewünschte Temperatur erreicht ist.
- Richten Sie den rechteckigen Rahmen auf der Warmhalteplatte aus (gehen Sie dabei vorsichtig vor, da die Platte heiß ist), und setzen Sie dann die drei Buffetschalen ein.
- Legen Sie die Lebensmittel in die drei Buffetschalen.
- Legen Sie den Deckel auf die Buffetschalen, um die Temperatur zu halten und Ihre Lebensmittel frisch zu halten.
- Die Heizanzeige schaltet regelmäßig ein- und aus, um die korrekte Temperatur zu halten.

Hinweis: Die Buffetschalen können Lebensmittel für eine lange Zeit warmhalten, aber es wird nicht empfohlen, 6 bis 8 Stunden zu überschreiten.

- Lassen Sie keine Lebensmittel in den Buffetschalen. Entleeren Sie diese für eine einfache Reinigung, sodass sie bereit sind für den nächsten Einsatz.
- Legen Sie den Deckel nicht direkt auf die heiße Oberfläche der Warmhalteplatte.
- Verwenden Sie nur gekochte Speisen in dem Buffetwärmer, geben Sie keinesfalls kalte oder rohe Lebensmittel in den Buffetwärmer.
- Verwenden Sie den Buffetwärmer nicht zum Aufwärmen von Lebensmitteln.

Verwenden der Warmhalteplatte

- Wenn Sie die Warmhalteplatte ohne die Buffetschalen verwenden möchten, nehmen Sie die Buffetschalen und den Rahmen von der Platte ab.
- Stellen Sie die Warmhalteplatte auf eine flache, hitzebeständige Oberfläche (einen Tisch oder eine Arbeitsplatte).
- **Stellen Sie stets sicher, dass Sie den Buffetwärmer mit der korrekten Seite nach oben aufstellen.**
- Schließen Sie das Gerät an eine Steckdose an.
- Stellen Sie den Temperaturregler auf die gewünschte Einstellung, um ihre Speisen warmzuhalten.
- Die Anzeigelampe leuchtet auf und zeigt an, dass das Gerät eingeschaltet ist.
- Heizen Sie das Gerät für 10 Minuten vor. Die Anzeigelampe erlischt, wenn die gewünschte Temperatur erreicht ist.
- Sie können hitzebeständige Auflaufformen, Teller und Schüsseln mit Lebensmitteln direkt auf die Warmhalteplatte stellen.
- Ziehen Sie stets den Stecker aus der Steckdose, wenn das Gerät nicht in Gebrauch ist.

HINWEIS: Lassen Sie das Gerät vor der Reinigung immer vollständig abkühlen.

Reinigung des Geräts

- Lassen Sie das Gerät nach der Verwendung und vor der Reinigung vollständig abkühlen.
- Wenn das Gerät abgekühlt ist, entfernen Sie alle Lebensmittel und Flüssigkeit aus den Buffetschalen.
- Entfernen Sie die Deckel und Schalen aus dem Rahmen.
- Buffetschalen, Deckel und Rahmen können in warmem Seifenwasser gereinigt werden.
- Spülen Sie die Teile sorgfältig mit klarem Wasser ab und trocknen Sie sie mit einem weichen, trockenen Tuch.
- Verwenden Sie keine aggressiven oder scheuernden Reinigungsmittel, Reinigungstücher oder Schwämme, die die Edelstahlflächen des Geräts beschädigen könnten.
- Die Warmhalteplatte sollte mit einem nicht scheuernden Tuch oder Schwamm

abgewischt werden, um Lebensmittel und Flüssigkeit zu entfernen.

Altgeräte dürfen nicht mit dem Hausmüll entsorgt werden. Bitte recyceln, falls entsprechende Einrichtungen vorhanden sind. Erkundigen Sie sich bei Ihrem Händler oder Ihrer zuständigen Behörde vor Ort für Informationen zum Recycling.

Technische Spezifikationen

Netzspannung: 230V ~ 50/60Hz
Leistung: 300 W
Fassungsvermögen: 2x2.4L & 2x1.05L



Entsorgung



Dieses Symbol auf dem Produkt zeigt an, dass Ihr Elektro- oder Elektronik-Altgerät von Haushaltsabfällen getrennt entsorgt werden muss.

Die WEEE-Richtlinie (von engl.: Waste of Electrical and Electronic Equipment; deutsch: Elektro- und Elektronikgeräte-Abfall) (2012/19/EU) wurde etabliert, um Produkte unter Verwendung der bestmöglichen Recyclingtechniken wiederzuverwerten, um die Auswirkungen auf die Umwelt zu minimieren, gefährliche Substanzen zu behandeln und weitere Deponien zu vermeiden. Wenden Sie sich für weitere Informationen über die korrekte Entsorgung von Elektro- und Elektronikgeräte-Abfall bitte an Ihre örtlichen Behörden.

For correct usage, please read these instructions carefully before use and keep in a safe place for future reference.

General Information and Safety Warnings

- Use this appliance only in accordance with the instructions.
- Before cleaning the appliance, and when it is not in use, unplug it from the mains power supply.
- To avoid people tripping over the power cable, make sure that it is never draped from a worktop.
- Always place the appliance on a stable and flat surface and never place on or near a warm hotplate or other source of heat.
- **This appliance can be used by children aged from 8 years if they are continuously supervised. This appliance can be used by people with reduced physical, sensory or mental capabilities or lack of experience and knowledge if they have been given supervision or instruction concerning use of the appliance in a safe way and understand the hazards involved.**
- **Children shall not play with the appliance.**
- **Cleaning and user maintenance shall not be made by children unless they are older than 8 years and supervised.**
- **Keep the appliance and its cord out of reach of children less than 8 years.**
- The appliance should only be repaired by a qualified electrician. Never try to repair it yourself.
- This appliance must never be operated via an external timer or separate remote-control system.
- Only ever use the original power cable supplied with the appliance.
- Make sure that the voltage on the rating label matches the mains power supply.
- When the appliance is not in use, unplug it from the mains power supply.
- **If the supply cord is damaged, it must be replaced by the manufacturer, its service agent or similarly qualified persons in order to avoid a hazard.**
- Make sure that the appliance and the power cable do not come into contact with any source of heat, such as a cooker top or naked flame.

- Make sure that the power cable and plug do not come into contact with water.
- Never use the appliance outdoors.
- Make sure that your hands are dry when you touch the appliance, the power cable or the plug.
- Never use the appliance in a humid room.
- Always switch off the appliance and unplug it from the mains power supply before cleaning it. If the appliance has malfunctioned, you should also switch it off and unplug it.
- Never leave the appliance unattended when it is in use.
- Never move the appliance when it is switched on or when it is still hot. Switch it off and wait until it has cooled down before moving it.
- The stainless steel top surfaces and the heating elements become extremely hot and can cause severe burns. Use the appliance with caution!
- To avoid creating a fire risk, the appliance needs plenty of space. This will allow heat to escape. Make sure that the appliance has sufficient space around it, and does not come into contact with flammable materials. The appliance must not be covered.
- DO NOT place this product under or near curtains or other flammable soft furnishings.
- DO NOT position this product under wall cabinets and use it.
- DO NOT use this product near plastic kitchenware.
- Always ensure that you have the buffet warmer the correct way up.
- Incorrect usage may cause damage to the work surface.
- The appliance is intended to be used in household and similar applications such as:
 - Staff kitchen areas in shops, offices and other working environments
 - Farm houses
 - By clients in hotels, motels and other residential type environments
 - Bed and breakfast type environments

WARNING: This product is designed to keep cooked food warm, not to cook or reheat food, as the food will not reach the correct temperature for killing bacteria.

Before first use

- Read all instructions carefully and keep them for future reference.
- Remove all packaging.
- Clean all removable parts with warm, soapy water and dry them thoroughly with a soft cloth.

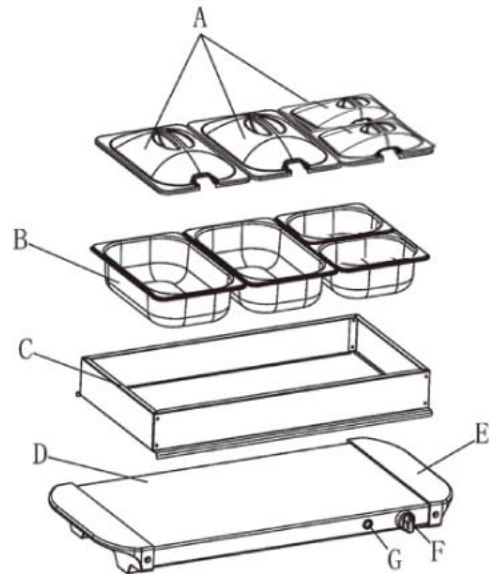
DO NOT USE ABRASIVE CLEANERS AS THEY CAN DAMAGE PARTS.

DO NOT IMMERSE THE BUFFET WARMER IN WATER OR RUN WATER DIRECTLY ONTO THE BUFFET WARMER.

- **Notice: When heated for the first time, the buffet warmer may emit a small amount of smoke or a slight odour. Please note that this is normal for many heating appliances, and does not affect the safety of your appliance.**

Description of parts

- A. Four lids
- B. Four serving dishes
- C. Frame for serving dishes
- D. Warming plate
- E. Cool-touch handles
- F. Thermostat
- G. Heating indicator light



How to use the food trays

- Place the appliance onto a flat, heat-resistant surface (a table or work top).
- **Always ensure that you have the buffet warmer the correct way up.**
- Plug the appliance into the mains power supply at a wall socket.
- Adjust the temperature control knob to the desired setting for keeping your food hot.
- The red heating indicator will come on.
- Pre-heat the appliance for ten minutes; the red light will turn off once the desired temperature has been reached.
- Place the rectangular frame into position on the tray (taking care as the tray will be hot), then position the three serving dishes.
- Place your food items into the individual serving dishes.
- Place the lids onto the serving dishes to hold in the heat and keep your food fresh.
- The indicator light will turn on and off periodically as the correct temperature is maintained.

Note: The serving dishes can keep food hot for a long time, but it is not recommended that you exceed 6 to 8 hours.

- Do not leave food in the serving dishes. Empty them for easy cleaning and leave them ready for next use.
- Do not place the lids directly onto the hot surface of the warming tray.
- Only use cooked food in the buffet warmer; never put cold or raw food into the warmers.
- Do not use the warmer to reheat food.

How to use the warming tray

- If you wish to use just the warming tray without the serving dishes, you should remove the serving dishes and the frame from the warming tray.
- Place the warming tray on a flat surface (a table or work top).
- **Always ensure that you have the buffet warmer the correct way up.**
- Plug the appliance into the mains power supply at a wall socket.

- Adjust the temperature control knob to the desired setting for keeping your food hot.
- The indicator light will come on to show that the appliance is working.
- Preheat the appliance for ten minutes; the indicator light will turn off once the desired temperature has been reached.
- You may place heat-resistant casserole dishes, plates and dishes that contain food directly onto the warming plate.
- Unplug the appliance when it is not in use.

NOTE: Always allow the appliance to cool fully before cleaning it.

Cleaning your appliance

- Allow the appliance to cool down completely after use and before attempting to clean it.
- Once they are cool, remove all food and liquid from the serving dishes.
- Remove each lid and dish from the frame.
- The serving dishes, their lids and the frame can all be cleaned in warm, soapy water.
- Rinse them well in clear water and dry them thoroughly with a soft dry cloth.
- DO NOT use abrasive cleaning detergents or abrasive cleaning cloths or sponges on the appliance as they may damage the stainless steel.
- The warming tray should be wiped clean with a non-abrasive cleaning cloth or sponge to remove food and liquid.

Waste electrical products should not be disposed of with household waste. Please recycle where facilities exist. Check with your local authority or retailer for recycling advice.

TECHNICAL DATA

Voltage: 230V~ 50/60Hz
Power: 300W
Capacity: 2x2.4L & 2x1.05L



Waste Management



The symbol above and on the product means that the product is classed as Electrical or Electronic equipment and should not be disposed with other household or commercial waste at the end of its useful life.

The Waste of Electrical and Electronic Equipment (WEEE) Directive(2012/19/EU) has been put in place to recycle products using best available recovery and recycling techniques to minimise the impact on the environment, treat any hazardous substances and avoid the increasing landfill. Contact local authorities for information on the correct disposal of Electrical or Electronic equipment.

Lees voor een correct gebruik deze instructies vooraf nauwkeurig door en bewaar ze voor toekomstig gebruik op een veilige plek.

Algemene informatie en veiligheidswaarschuwingen

- Gebruik dit apparaat alleen volgens de instructies.
- Voordat u het apparaat gaat reinigen en wanneer dit niet in gebruik is, dient u de stekker uit het stopcontact te halen.
- Zorg dat het snoer niet langs een aanrecht omlaag hangt om te voorkomen dat mensen erover struikelen.
- Zet het apparaat altijd op een stabiele en vlakke ondergrond. Zet het nooit op of bij een warmhoudplaat of andere warmtebron.
- **Dit apparaat kan gebruikt worden door kinderen van 8 jaar en ouder en door personen met verminderde lichamelijke, zintuiglijke of geestelijke vermogens of een gebrek aan ervaring en kennis wanneer ze toezicht of instructies hebben gekregen over het veilige gebruik van het apparaat en weten wat de gevaren zijn.**
- **Kinderen mogen niet met het apparaat spelen.**
- **Het reinigen en onderhoud mag niet door kinderen gedaan worden tenzij zij ouder zijn dan 8 jaar en onder toezicht staan.**
- **Houd het apparaat en het netsnoer buiten bereik van kinderen die jonger zijn dan 8 jaar.**
- Dit apparaat mag niet worden bediend via een externe tijd klok of een apart afstandsbedieningssysteem.
- Gebruik enkel en alleen het originele snoer dat bij het apparaat wordt geleverd.
- Zorg dat het voltage op het vermogensplaatje overeenkomt met de spanning van het lichtnet.
- Als het apparaat niet in gebruik is, dient u het los te koppelen van het lichtnet.
- **Als het netsnoer beschadigd is dient het vervangen te worden door de fabrikant, zijn servicedienst of andere gekwalificeerde personen om risico's te vermijden.**
- Zorg dat het apparaat en het snoer niet in contact komen met een warmtebron, zoals de bovenkant van een fornuis of open vuur.
- Zorg dat het snoer en de stekker niet in contact komen met water.

- Gebruik het apparaat nooit buitenshuis.
- Zorg dat uw handen droog zijn als u het apparaat, het snoer of de stekker aanraakt.
- Gebruik het apparaat nooit in een vochtige ruimte.
- Zet altijd het apparaat uit en haal de stekker uit het stopcontact voordat u het gaat reinigen. Als het apparaat een storing heeft gehad, dient u het ook uit te zetten en de stekker los te halen.
- Laat het apparaat als dit gebruikt wordt nooit onbeheerd achter.
- Verplaats het apparaat nooit als dit aanstaat of nog warm is. Zet het apparaat uit en wacht tot het is afgekoeld voordat u het verplaatst.
- De roestvrijstalen buitenkant en de verhittingselementen worden erg heet en kunnen ernstige brandwonden veroorzaken. Ga voorzichtig met het apparaat om!
- Om brandgevaar te vermijden, heeft het apparaat veel ruimte nodig. Hierdoor kan de hitte ontsnappen. Zorg dat er rond het apparaat voldoende ruimte is en geen contact maakt met brandbare materialen. Het apparaat mag niet worden bedekt.
- Plaats dit product NIET onder of nabij gordijnen of andere brandbare zachte meubels of stoffen.
- Zet en gebruik dit product NIET onder een wandkast.
- Gebruik dit product NIET in de buurt van plastic keukengerei.
- Controleer altijd of de buffetwarmer met de juiste zijde naar boven staat.
- Onjuist gebruik kan schade aan de ondergrond veroorzaken.
- Dit apparaat is bestemd voor toepassing in een huishoudelijke en vergelijkbare omgeving, zoals:
 - personeelskeukens in winkels, kantoren en andere werkomgevingen - boerderijen
 - door klanten in hotels, motels en andere omgevingen met verblijfsmogelijkheden
 - B&B-achtige omgevingen.

WAARSCHUWING: dit product is bedoeld om gekookte etenswaren warm te houden en niet om deze te bereiden of op te warmen, want de etenswaren worden niet voldoende warm om bacteriën te doden.

Vóór eerste ingebruikname

- Lees alle instructies zorgvuldig door en bewaar ze voor toekomstig gebruik.
- Verwijder de verpakking.
- Reinig alle afneembare onderdelen met een warm sopje en droog ze grondig af met een zachte doek.

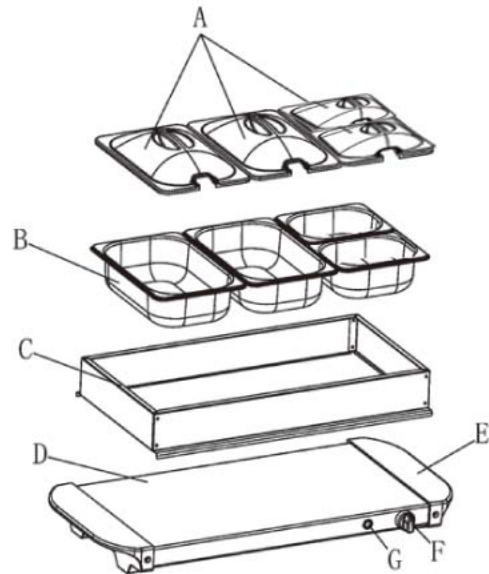
GEBRUIK GEEN SCHURENDE REINIGERS WANT DIE KUNNEN ONDERDELEN BESCHADIGEN.

DOMPEL DE BUFFETWARMER NIET ONDER IN WATER EN LAAT GEEN WATER RECHTSTREEKS OP DE BUFFETWARMER LOPEN.

- **Opmerking: als de buffetwarmer voor het eerst wordt verwarmd, kan deze een kleine hoeveelheid rook of een lichte geur produceren. Wij wijzen u erop dat dit normaal is voor veel verwarmende apparaten en heeft geen invloed op de veiligheid van uw apparaat.**

Beschrijving van de onderdelen

- A. Vier deksels
- B. Vier serveerschalen
- C. Frame voor serveerschalen
- D. Warmhoudplaat
- E. Koelblijvende grepen
- F. Thermostaat
- G. Verwarmingslampje



Gebruik van de voedselschalen

- Plaats het apparaat op een vlakke, hittewerende ondergrond (een tafel of aanrecht).
- **Controleer altijd of de buffetwarmer met de juiste zijde naar boven staat.**
- Steek de stekker van het apparaat in een wandstopcontact.
- Zet de temperatuurregelaar in de gewenste stand om uw etenswaren warm te houden.
- Het rode verwarmingslampje gaat branden.
- Laat het apparaat tien minuten voorverwarmen; het rode lampje gaat uit zodra de gewenste temperatuur is bereikt.
- Plaats het rechthoekige frame op zijn plek op de plaat (pas op, want de plaat is warm) en breng daarna de drie serveerschalen aan.
- Doe uw etenswaren in de afzonderlijke serveerschalen.
- Plaats de deksels op de serveerschalen om de warmte vast te houden en de versheid van uw etenswaren te behouden.
- Het indicatielampje gaat geregeld aan en uit tijdens het handhaven van de correcte temperatuur.

Opmerking: de serveerschalen kunnen etenswaren langdurig warm houden, maar u wordt geadviseerd om 6 tot 8 uur als maximum aan te houden.

- Laat geen etenswaren achter in de serveerschalen. Verwijder de inhoud om ze gemakkelijk te reinigen en maak ze klaar voor een volgende keer.
- Plaats de deksels niet rechtstreeks op het warme oppervlak van de warmhoudplaat.
- Vul de buffetwarmer alleen met gekookte etenswaren; doe geen koude of onbewerkte etenswaren in de buffetwarmers.
- Gebruik de buffetwarmer niet om etenswaren op te warmen.

Gebruik van de warmhoudplaat

- Als u de warmhoudplaat zonder de serveerschalen wilt gebruiken, dient u de serveerschalen en het frame van de warmhoudplaat te verwijderen.
- Plaats de warmhoudplaat op een vlakke ondergrond (een tafel of aanrecht).
- **Controleer altijd of de buffetwarmer met de juiste zijde naar boven staat.**

- Steek de stekker van het apparaat in een wandstopcontact.
- Zet de temperatuurregelaar in de gewenste stand om uw etenswaren warm te houden.
- Het indicatielampje gaat branden om aan te geven dat het apparaat aanstaat.
- Laat het apparaat tien minuten voorverwarmen; het indicatielampje gaat uit zodra de gewenste temperatuur is bereikt.
- U kunt hittebestendige ovenschalen, borden en schalen met etenswaren rechtstreeks op de warmhoudplaat zetten.
- Verwijder de stekker als het apparaat buiten gebruik is.

OPMERKING: laat het apparaat volledig afkoelen voordat u dat gaat reinigen.

Uw apparaat reinigen

- Laat het apparaat na gebruik en voordat u het gaat reinigen volledig afkoelen.
- Verwijder na het afkoelen alle etenswaren en vloeistoffen uit de serveerschalen.
- Verwijder elke deksel en schaal uit het frame.
- De serveerschotels, hun deksels en het frame kunnen alle in een warm sopje worden schoongemaakt.
- Spoel alles goed af in helder water en droog ze grondig af met een zachte, droge doek.
- GEBRUIK GEEN schurende reinigers, schoonmaakdoekjes of -sponzen voor het apparaat, want die kunnen het roestvrij staal beschadigen.
- De warmhoudplaat moet met een niet-schurende schoonmaakdoek of -spons worden afgenomen om etensresten en vloeistoffen te verwijderen.

Afgedankte elektrische producten mogen niet bij het huisvuil worden weggegooid. Lever ze waar mogelijk voor recycling in. Vraag bij de plaatselijke overheid of winkel naar adviezen over het recyclen.

Technische specificaties

Spanning: 230V~50/60Hz
 Vermogen: 300W
 Inhoud: 2x2.4L & 2x1.05L



MILIEUVRIENDELIJKE AFVALVERWERKING



Het symbool boven en op het apparaat houdt in dat het product geassocieerd is als elektrische of elektronische apparatuur en niet met het huishoudelijke of bedrijfsafval dient te worden afgevoerd wanneer het niet meer bruikbaar is.

De Waste of Electrical and Electronic Equipment (WEEE) richtlijn (2012/19/EU) is opgesteld om producten te recyclen met de beste beschikbare terugwinnings en recycling technieken om zo de invloed op het milieu te minimaliseren, gevaarlijke stoffen te behandelen en de groeiende afvalbergen tegen te gaan. Neem contact op met uw lokale overheid voor informatie over de correcte afvoer van elektrische of elektronische apparatuur.

Pour une utilisation correcte, veuillez lire attentivement ces instructions avant utilisation et conservez ce manuel pour vous y référer ultérieurement.

Informations générales et avertissements de sécurité

- Respectez strictement les instructions d'utilisation de cet appareil.
- Débranchez l'appareil du secteur avant de le nettoyer et lorsque vous ne l'utilisez pas.
- Pour éviter que toute personne trébuche sur le câble d'alimentation, assurez-vous que celui-ci ne pend pas du plan de travail.
- Posez toujours l'appareil sur une surface plane et stable. Ne placez jamais l'appareil à proximité d'une plaque chauffante ou de toute autre source de chaleur.
- **Cet appareil peut être utilisé par des enfants à partir de huit ans et des personnes présentant des capacités physiques, sensorielles ou mentales réduites ou ayant peu d'expérience et de connaissances, à condition qu'elles l'utilisent sous surveillance ou qu'elles aient reçu les instructions concernant l'utilisation de l'appareil en toute sécurité et qu'elles comprennent les dangers que cela implique.**
- **Les enfants ne doivent pas jouer avec l'appareil.**
- **Le nettoyage et l'entretien peuvent être effectués par les enfants âgés de plus de 8 ans et s'ils le font sous surveillance.**
- **Ne pas laisser l'appareil et son cordon à portée des enfants de moins de 8 ans.**
- Le nettoyage et l'entretien ne doivent pas être effectués par des enfants, à moins qu'ils ne le fassent sous surveillance.
- Cet appareil ne doit jamais être mis en marche au moyen d'une minuterie externe ou d'un système télécommandé.
- Utilisez uniquement le câble d'alimentation d'origine fourni avec l'appareil.
- Assurez-vous que la tension indiquée sur la plaque signalétique correspond à celle de l'alimentation électrique.
- Débranchez l'appareil du secteur lorsque vous ne l'utilisez pas.
- **Si le câble d'alimentation est endommagé, il doit alors être remplacé par le constructeur, ses techniciens**

certifiés ou par une autre personne qualifiée.

- Assurez-vous que l'appareil et le câble d'alimentation n'entrent pas en contact avec une source de chaleur, par exemple une plaque de cuisson ou une flamme nue.
- Assurez-vous que le câble d'alimentation et la prise n'entrent pas en contact avec de l'eau.
- N'utilisez jamais l'appareil à l'extérieur.
- Assurez-vous que vos mains sont sèches lorsque vous manipulez l'appareil, le câble d'alimentation ou la prise.
- N'utilisez jamais l'appareil dans un lieu humide.
- Avant de nettoyer l'appareil, mettez-le hors tension et débranchez-le du secteur. Si votre appareil a subi un dysfonctionnement, vous devez également le mettre hors tension et le débrancher.
- Ne laissez jamais l'appareil sans surveillance lorsqu'il est en cours d'utilisation.
- Ne déplacez jamais l'appareil lorsqu'il est sous tension ou lorsqu'il est encore chaud. Mettez-le hors tension et attendez qu'il soit refroidi avant de le déplacer.
- Les surfaces supérieures en acier inoxydable et les éléments chauffants peuvent devenir extrêmement chauds et peuvent provoquer de graves brûlures. Utilisez cet appareil avec prudence !
- Pour éviter tout risque d'incendie, l'appareil a besoin de beaucoup d'espace. Cela permet à la chaleur de s'échapper. Assurez-vous de disposer de suffisamment d'espace autour de l'appareil et que celui-ci n'entre pas en contact avec des produits inflammables. L'appareil ne doit pas être couvert.
- NE placez PAS ce produit sous ou à proximité de rideaux ou de tissus d'ameublement inflammables.
- N'utilisez PAS ce produit sous des armoires murales.
- N'utilisez PAS ce produit à proximité de vaisselle en plastique.
- Assurez-vous d'installer le chauffe-plats dans le bon sens.
- Une mauvaise utilisation peut endommager la surface de travail.
- Cette bouilloire est prévue pour un usage domestique ou similaire comme :
 - les espaces cuisine dans les magasins, les bureaux et les autres environnements de travail
 - les fermes
 - les clients des hôtels, des motels et des autres environnements de type résidentiel - les environnements de type bed and breakfast

AVERTISSEMENT : ce produit est conçu pour maintenir des aliments cuits au chaud, pas pour cuire ou réchauffer de la nourriture ; en effet, la nourriture n'atteindra pas la température nécessaire pour tuer les bactéries.

Avant la première utilisation

- Veuillez lire attentivement l'ensemble de ces instructions et les conserver pour vous y référer ultérieurement.
- Retirez tout l'emballage.

- Nettoyez tous les éléments amovibles avec de l'eau chaude savonneuse et séchez-les minutieusement à l'aide d'un chiffon doux.

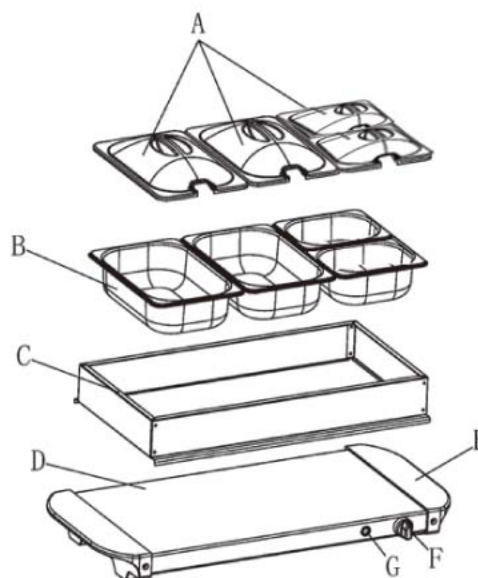
N'UTILISEZ PAS DE NETTOYANTS MÉNAGERS ABRASIFS, CAR ILS PEUVENT ENDOMMAGER LES PIÈCES.

Ne faites pas couler d'eau sur le chauffe-plats et ne le plongez pas dans l'eau.

- **Remarque : lorsque vous le faites chauffer pour la première fois, le chauffe-plats peut produire un peu de fumée ou une légère odeur. Veuillez noter que cela est normal pour la plupart des appareils chauffants et que cela n'a pas d'incidence sur la sécurité de votre appareil.**

Description des pièces

- A. Quatre couvercles
- B. Quatre bacs
- C. Cadre des bacs
- D. Plaque chauffante
- E. Poignées isolantes
- F. Thermostat
- G. Témoin de chauffe



Comment utiliser les bacs

- Placez l'appareil sur une surface plane résistante à la chaleur (une table ou un plan de travail).
- Assurez-vous d'installer le chauffe-plats dans le bon sens.
- Branchez l'appareil au secteur à une prise murale.
- Utilisez le bouton de commande de la température pour régler l'appareil à la température souhaitée pour maintenir vos aliments au chaud.
- Le témoin de chaleur rouge s'allume.
- Préchauffez votre appareil pendant dix minutes, le témoin rouge s'éteint dès que l'appareil a atteint la température souhaitée.
- Placez le cadre rectangulaire sur la plaque chauffante (en prenant garde à ne pas vous brûler), puis installez les trois bacs.
- Placez vos aliments dans les bacs individuels.
- Placez les couvercles sur les bacs afin de maintenir la chaleur et la fraîcheur de vos aliments.
- Le témoin lumineux s'allumera et s'éteindra par intermittence pour indiquer que l'appareil maintient la bonne température.

Remarque : les bacs peuvent maintenir vos aliments au chaud pendant longtemps, mais nous vous recommandons de ne pas chauffer vos aliments plus de 6 à 8 heures.

- Ne laissez pas les aliments dans les bacs. Videz-les pour les nettoyer plus facilement et les préparer pour une prochaine utilisation.

- Ne placez pas les couvercles directement sur la surface de la plaque chauffante.
- Ne placez que des aliments cuits dans le chauffe-plats ; n’y mettez jamais d’aliments froids ou crus.
- N’utilisez pas le chauffe-plats pour réchauffer de la nourriture.

Comment utiliser la plaque chauffante

- Si vous souhaitez utiliser uniquement la plaque chauffante sans les bacs, vous pouvez les retirer ainsi que le cadre de la plaque chauffante.
- Placez la plaque chauffante sur une surface plane (une table ou un plan de travail).
- Assurez-vous d’installer le chauffe-plats dans le bon sens.
- Branchez l’appareil au secteur à une prise murale.
- Utilisez le bouton de commande de la température pour régler l’appareil à la température souhaitée pour maintenir vos aliments au chaud.
- Le témoin lumineux s’allume pour indiquer que l’appareil est en fonctionnement.
- Préchauffez votre appareil pendant dix minutes, le témoin lumineux s’éteint dès que l’appareil a atteint la température souhaitée.
- Vous pouvez placer directement sur la plaque chauffante des casseroles et des plats résistant à la chaleur contenant des aliments.
- Débranchez l’appareil lorsque vous ne l’utilisez pas.

REMARQUE : laissez toujours refroidir l’appareil avant de le nettoyer et de le ranger.

Nettoyage de votre appareil

- Laissez refroidir complètement votre appareil après l’utilisation et avant de le nettoyer.
- Dès que votre appareil est refroidi, retirez toute la nourriture et le liquide des bacs.
- Retirez chaque couvercle et chaque bac du cadre.
- Les bacs, leurs couvercles et le cadre peuvent être nettoyés dans de l’eau chaude savonneuse.
- Rincez-les à l’eau claire et essuyez-les minutieusement avec un chiffon doux et sec.
- N’utilisez PAS de détergents, d’éponges ou de chiffons abrasifs sur l’appareil, car ceux-ci peuvent endommager l’acier inoxydable.
- Vous pouvez essuyer la plaque chauffante à l’aide d’une éponge ou d’un chiffon non abrasif pour retirer la nourriture et le liquide.

Les produits électriques usagés ne doivent pas être mis au rebut avec les ordures ménagères. Veuillez recycler les produits dans des installations appropriées. Consultez les autorités locales ou votre revendeur pour obtenir des conseils en matière de recyclage.

Spécifications techniques

Tension : 230V ~ 50/60Hz
Puissance : 300W
Capacité: 2x2.4L & 2x1.05L



Gestion des déchets



Le symbole ci-dessus et apposé sur le produit indique que ce dernier appartient à la catégorie des équipements électriques et électroniques et ne doit donc pas être mis au rebut avec les autres déchets domestiques ou commerciaux en fin de vie utile.

La directive Waste of Electrical and Electronic Equipment (WEEE) Directive (2012/19/EU) a été mise en place pour encourager la mise en place des meilleures techniques disponibles pour la récupération et le recyclage, minimisant ainsi l'impact négatif des substances nocives et dangereuses sur l'environnement et éviter la prolifération des décharges. Prenez contact avec les autorités locales compétentes pour en savoir plus sur la manière correcte de disposer des équipements électriques et électroniques.

For correct usage, please read these instructions carefully before use and Per un utilizzo corretto del prodotto, leggere attentamente le presenti istruzioni e conservarle in un luogo sicuro per eventuali consultazioni future.

Informazioni generali e avvertenze di sicurezza

- Utilizzare l'apparecchio conformemente alle istruzioni fornite.
- Prima di qualsiasi intervento di pulizia e in caso di inutilizzo, scollegare l'apparecchio dalla corrente elettrica.
- Per evitare il rischio di inciampo, fare in modo che il cavo di alimentazione non sporga mai da un piano di lavoro.
- Posizionare sempre l'apparecchio su una superficie e piana. Non posizionare mai l'apparecchio su una piastra accesa o un'altra fonte di calore o nelle sue vicinanze.
- **Questo elettrodomestico può essere utilizzato dai bambini al di sopra degli 8 anni e da persone con disabilità fisiche, sensoriali o inesperte, a patto che siano sotto supervisione o vengano istruite sull'utilizzo sicuro dell'elettrodomestico e ne abbiano compreso i pericoli.**
- **I bambini non devono giocare con l'elettrodomestico.**
- **Le nettoyage et l'entretien peuvent être effectués par les enfants âgés de plus de 8 ans et s'ils le font sous surveillance.**
- **Ne pas laisser l'appareil et son cordon à portée des enfants de moins de 8 ans.**
- L'apparecchio non deve mai essere utilizzato con timer esterni o sistemi di comando a distanza separati.
- Utilizzare esclusivamente il cavo di alimentazione originale fornito in dotazione.
- Assicurarsi che il valore della tensione di rete corrisponda al valore indicato sulla targhetta dei dati elettrici apposta sul dispositivo.
- In caso di inutilizzo, scollegare l'apparecchio dalla corrente elettrica.
- **Si le câble d'alimentation est endommagé, il doit alors être remplacé par le constructeur, ses techniciens certifiés ou par une autre personne qualifiée.**
- Assicurarsi che l'apparecchio e il cavo di alimentazione non vengano a contatto con fonti di calore, come piani cottura o fiamme libere.
- Assicurarsi che il cavo di alimentazione e la spina non vengano a contatto con

l'acqua.

- Non utilizzare mai l'apparecchio in ambienti esterni.
- Assicurarsi di avere le mani asciutte prima di toccare l'apparecchio, il cavo di alimentazione o la spina.
- Non utilizzare mai l'apparecchio in ambienti eccessivamente umidi.
- Prima di avviare qualsiasi intervento di pulizia, spegnere sempre l'apparecchio e scollegarlo dalla corrente elettrica. Spegnere e scollegare l'apparecchio dalla corrente elettrica anche in caso di malfunzionamento.
- Non lasciare mai l'apparecchio incustodito durante l'uso.
- Non spostare mai l'apparecchio quando è acceso o è ancora molto caldo. Prima di spostare l'apparecchio, è necessario spegnerlo e attenderne il completo raffreddamento.
- Le superfici in acciaio inossidabile e gli elementi di riscaldamento possono raggiungere temperature estremamente elevate e causare gravi ustioni. Utilizzare l'apparecchio con cautela.
- Per evitare il rischio di incendio, posizionare l'apparecchio in un luogo spazioso, che garantisca una dispersione ottimale del calore. Assicurarsi che intorno all'apparecchio sia presente spazio sufficiente e che il dispositivo non venga a contatto con materiali infiammabili. Non coprire l'apparecchio.
- NON posizionare il prodotto sotto tende o altri articoli di arredamento in tessuto infiammabili o nelle loro vicinanze.
- NON posizionare e non utilizzare il prodotto sotto armadietti da parete.
- NON utilizzare il prodotto nelle vicinanze di utensili da cucina di plastica.
- Assicurarsi sempre che il vassoio scaldavivande elettrico sia posizionato correttamente.
- Un utilizzo non corretto dell'apparecchio potrebbe danneggiare le superfici di lavoro.
- Il dispositivo è adatto a utilizzi in ambienti domestici o ambienti simili, come ad esempio:
 - cucine destinate al personale di punti vendita, uffici e altri ambienti di lavoro
 - agriturismi
 - ambienti destinati ai clienti di hotel, motel e altre strutture residenziali - strutture ricettive come bed and breakfast

AVVERTENZA: questo prodotto è stato progettato per mantenere la temperatura di alimenti già cotti e non per cuocere o riscaldare cibi, in quanto la temperatura raggiunta dall'apparecchio non è adeguata per eliminare i batteri.

In caso di primo utilizzo dell'apparecchio

- Leggere attentamente tutte le istruzioni e conservarle per eventuali consultazioni future.
- Rimuovere l'intero materiale da imballaggio.
- Pulire tutti i componenti rimovibili con acqua calda e sapone e asciugarli accuratamente utilizzando un panno morbido.

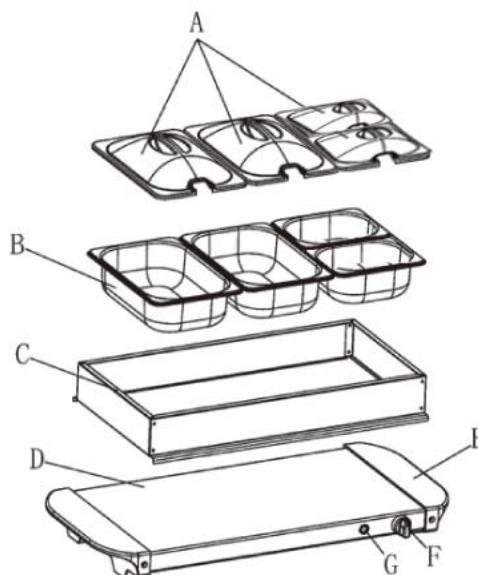
NON UTILIZZARE DETERGENTI ABRASIVI CHE POTREBBERO DANNEGGIARE I COMPONENTI DELL'APPARECCHIO.

NON IMMERGERE IL VASSOIO SCALDAVIVANDE ELETTRICO IN ACQUA E NON LAVARLO SOTTO L'ACQUA CORRENTE.

- **Attenzione:** in caso di primo utilizzo, il vassoio scaldavivande elettrico potrebbe emettere una piccola quantità di fumo o un leggero odore. Si tenga presente che questi fenomeni, del tutto normali per la maggior parte delle apparecchiature di riscaldamento, non compromettono la sicurezza del dispositivo.

Descrizione dei componenti

- A. Quatre coperchi
- B. Quatre vassoi scaldavivande
- C. Contenitore vassoi
- D. Piastra di riscaldamento
- E. Manici termoisolanti
- F. Termostato
- G. Spia temperatura



Modalità di utilizzo dei vassoi scaldavivande

- Posizionare l'apparecchio su una superficie (un tavolo o un piano da lavoro) piana e ignifuga.
- **Assicurarsi sempre che il vassoio scaldavivande elettrico sia posizionato correttamente.**
- Collegare l'apparecchio a una presa a muro.
- Per mantenere caldi gli alimenti, impostare la manopola di controllo della temperatura sul valore desiderato.
- La spia rossa della temperatura si accende.
- Preriscaldare l'apparecchio per dieci minuti; una volta raggiunta la temperatura desiderata, la spia rossa si spegne.
- Posizionare il contenitore rettangolare dei vassoi scaldavivande sulla piastra di riscaldamento (facendo attenzione a non scottarsi), quindi i tre vassoi scaldavivande nel contenitore.
- Posizionare gli alimenti nei singoli vassoi scaldavivande.
- Posizionare i coperchi sui vassoi scaldavivande per mantenere il calore e preservare la freschezza degli alimenti.
- La spia si accende e si spegne periodicamente per indicare il corretto mantenimento della temperatura.

N.B.: sebbene i vassoi scaldavivande consentano di mantenere a lungo la temperatura degli alimenti, si consiglia di non superare le 6-8 ore consecutive di utilizzo.

- Non lasciare il cibo nei vassoi scaldavivande. Svuotare i vassoi per facilitare le operazioni di pulizia e consentire nuovi utilizzi dell'apparecchio.
- Non posizionare i coperchi direttamente sulla superficie della piastra di riscaldamento accesa.
- Introdurre esclusivamente cibi già cotti nei vassoi scaldavivande ed evitare alimenti freddi o crudi.
- Non utilizzare il vassoio scaldavivande elettrico per riscaldare gli alimenti.

Modalità di utilizzo della piastra di riscaldamento

- Se si desidera utilizzare solo la piastra di riscaldamento, è necessario rimuovere i vassoi scaldavivande insieme al relativo contenitore.
- Posizionare la piastra di riscaldamento su una superficie (un tavolo o un piano da lavoro) piana.
- **Assicurarsi sempre che il vassoio scaldavivande elettrico sia posizionato correttamente.**
- Collegare l'apparecchio a una presa a muro.
- Per mantenere caldi gli alimenti, impostare la manopola di controllo della temperatura sul valore desiderato.
- La spia si accende per indicare che l'apparecchio è in funzione.
- Preriscaldare l'apparecchio per dieci minuti; una volta raggiunta la temperatura desiderata, la spia si spegne.
- Sulla piastra di riscaldamento è possibile posizionare direttamente casseruole, piatti e stoviglie ignifughi contenenti cibo.
- Scollegare l'apparecchio dalla corrente elettrica in caso di inutilizzo.

N.B.: lasciare raffreddare completamente l'apparecchio prima di eseguire qualsiasi intervento di pulizia.

Pulizia dell'apparecchio

- Lasciare raffreddare completamente l'apparecchio dopo l'uso e prima di qualsiasi intervento di pulizia.
- Dopo aver fatto raffreddare l'apparecchio, rimuovere tutti gli alimenti e i liquidi dai vassoi scaldavivande.
- Rimuovere i coperchi e i vassoi dal relativo contenitore.
- Pulire i vassoi scaldavivande, il relativo contenitore e i coperchi con acqua calda e sapone.
- Sciacquare accuratamente questi componenti con acqua pulita e asciugarli scrupolosamente con un panno soffice e asciutto.
- **NON** utilizzare detersivi, spugne o panni abrasivi per pulire l'apparecchio, in quanto potrebbero danneggiare le superfici in acciaio inossidabile.
- Pulire i vassoi scaldavivande utilizzando una spugna o un panno non abrasivo per rimuovere gli alimenti o i liquidi.

Non smaltire i prodotti elettrici insieme ai rifiuti domestici. Conferire le apparecchiature usate presso gli appositi impianti di riciclaggio (ove presenti). Rivolgersi alle autorità locali o al rivenditore per ottenere istruzioni più dettagliate sulle procedure di riciclaggio.

Specifiche tecniche

Tensione nominale: 230V~50/60Hz
Potenza nominale: 300W
Capacità: 2x2.4L & 2x1.05L



Smaltimento di apparecchiature e batterie



Il simbolo sopra e sul prodotto indica che è classificato come apparecchiatura elettrica ed elettronica e non deve essere smaltito con rifiuti domestici o commerciali al termine del suo ciclo di vita.

La Direttiva sui rifiuti di apparecchiature elettriche ed elettroniche (RAEE) (2012/19/EU) è in vigore perché i prodotti vengano riciclati attraverso le migliori tecniche di recupero e riciclaggio disponibili per ridurre al minimo l'impatto sull'ambiente, trattare le sostanze pericolose ed evitare l'accumulo in discarica. Contattare le autorità locali per informazioni sul corretto smaltimento delle apparecchiature elettriche ed elettroniche.

مقدم الطعام

للاستخدام بشكل صحيح، يرجى قراءة هذه التعليمات جيدا قبل الاستخدام والاحتفاظ بها في مكان آمن للإطلاع عليها في المستقبل.

معلومات عامة وتببيهاات السلامة

- لا يستخدم هذا الجهاز إلا وفقا للتعليمات.
- قبل تنظيف الجهاز، وعند عدم الاستخدام، قم بفصل القابس من مصدر الطاقة.
- لتجنب تعثر الأشخاص بسلك الطاقة، تأكد من عدم وجوده بممر السير.
- ضع دائما الجهاز على سطح مستقر ومسطح. ولا تضعه على أو بالقرب من موقد ساخن أو غيرها من مصادر الحرارة.
- يمكن استخدام هذا الجهاز بواسطة الأطفال من عمر 8 سنوات إذا توافر الإشراف عليهم بشكل مستمر. يمكن استخدام هذا الجهاز بواسطة الأشخاص ذوي الإعاقات الحركية أو الحسية أو العقلية أو من يعانون من نقص الخبرة والمعرفة إذا توافر الإشراف عليهم وتوجيههم بشأن استخدام الجهاز بطريقة آمنة وفهم المخاطر المتعلقة بالاستخدام.
- يجب ألا يلعب الأطفال بالجهاز.
- يجب ألا تتم أعمال التنظيف وصيانة المستخدم بواسطة الأطفال إلا إذا كانوا أكبر من 8 سنوات وبتوافر إشراف.
- احفظ الجهاز والسلك بعيدا عن متناول الأطفال أقل من 8 سنوات.
- يجب أن يتم إصلاح الجهاز بواسطة الكهربائي المختص. لا تحاول إصلاح الجهاز بنفسك.
- يجب ألا يتم تشغيل هذا الجهاز بوسائل مؤقتة خارجية أو أنظمة منفصلة للتحكم عن بعد.
- لا تستخدم إلا سلك الطاقة الأصلي المتوفر مع الجهاز.
- تأكد من توافق الجهد الكهربائي لمصدر الطاقة مع الجهد الكهربائي الموضع على ملصق تصنيف الجهاز.
- عند عدم استخدام الجهاز، قم بفصل القابس من مصدر الطاقة.
- إذا تعرض سلك الطاقة للتلف، يجب استبداله بواسطة جهة التصنيع، أو وكيل الخدمة أو شخص بكفاءة مماثلة لتجنب المخاطر.
- تأكد من عدم ملامسة الجهاز وسلك الطاقة لأي سطح ساخن، مثل الموقد أو اللهب المكشوف.
- تأكد من عدم ملامسة سلك الطاقة والقابس مع المياه.
- لا تستخدم الجهاز بالخارج.
- تأكد من أن يدك جافة عند لمس الجهاز، أو سلك الطاقة أو القابس.
- لا تستخدم الجهاز في غرفة عالية الرطوبة.
- قم بإيقاف تشغيل الجهاز وفصل قابس الجهاز من مصدر الطاقة قبل التنظيف. في حالة وجود عطل بالجهاز، يجب كذلك إيقاف التشغيل وفصل القابس.
- لا تترك الجهاز بغير متابعة عند الاستخدام.
- لا تنقل الجهاز أثناء التشغيل أو عندما لا يزال ساخنا. قم بإيقاف التشغيل وانتظر ليبرد قبل نقله.

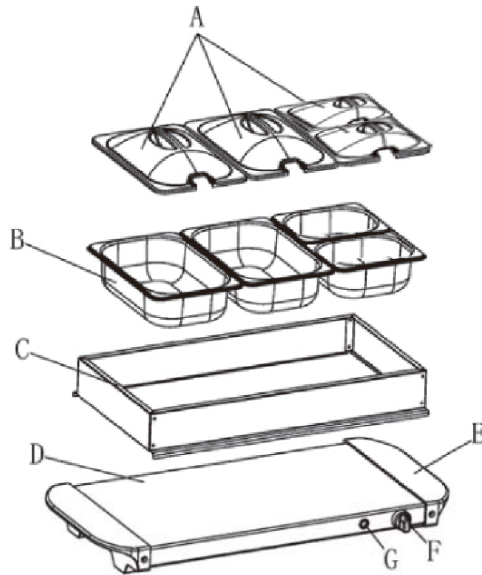
- الأسطح الصلب العلوية ومكونات التسخين تصبح ساخنة جدا وقد تتسبب في حروق خطيرة. استخدم الجهاز بحذرا!
- لتجنب مخاطر الحرائق، يحتاج الجهاز لمساحة واسعة. ستتيح ذلك خروج الحرارة. تأكد من وجود مساحة كافية حول الجهاز، وعدم ملامسته لمواد قابلة للاشتعال. يجب عدم تغطية الجهاز.
- لا تضع هذا الجهاز تحت أو بالقرب من الستائر أو غيرها من المواد الناعمة القابلة للاشتعال.
- لا تضع هذا الجهاز تحت الخزائن الحائطية وتقوم باستخدامه.
- لا تستخدم هذا المنتج بالقرب من أدوات وأواني المطبخ البلاستيكية.
- تأكد دائما من وضع مقدم الطعام في الاتجاه الصحيح.
- استخدام الجهاز بشكل غير صحيح قد يدي لتلف سطح العمل.
- الجهاز مخصص للاستخدام المنزلي والاستخدامات المشابهة مثل:
 - مناطق مطابخ طاقم العمل في المتاجر، المكاتب وغيرها من بيئات العمل.
 - المنازل الزراعية.
 - بواسطة النزلاء ف الفنادق، والنزل وغيرها من أماكن الإقامة.
 - أماكن المبيت والإفطار.

تنبيه: هذا المنتج مخصص لحفظ الطعام المطهو ساخنا، وليس طهي أو تسخين الطعام، حيث أن الطعام لن يصل لدرجة الحرارة المناسبة لقتل البكتيريا.

قبل الاستخدام لأول مرة

- اقرأ كل التعليمات جيدا واحتفظ بها للاطلاع عليها في المستقبل.
- قم بفك كل عناصر التغليف.
- قم بتنظيف الأجزاء المتحركة باستخدام مياه دافئة بصابون وتجفيفها بالكامل باستخدام قماشة نظيفة.
- لا تستخدم منظفات قاسية حيث أنها قد تتسبب بتلف الأجزاء.
- لا تغمر مقدم الطعام في المياه أو تقم بسكب المياه مباشرة على سطح مقدم الطعام.
- انتبه: عند التسخين لأول مرة، قد يصدر عن مقدم الطعام رائحة وكمية قليلة من الأدخنة. يرجى الانتباه أن ذلك أمر طبيعي للعديد من أجهزة التسخين، ولا يؤثر على سلامة الجهاز.

وصف الأجزاء



- A. الأغطية الثلاثة
- B. أطباق التقديم الثلاثة
- C. إطار أطباق التقديم
- D. لوح التسخين
- E. مقابس باردة الملمس
- F. المنظم الحراري
- G. مصباح مؤشر التسخين

كيفية استخدام صواني الطعام

- ضع الجهاز على سطح مستوي مقاوم للحرارة (طاولة أو سطح العمل).
 - تأكد دائما من وضع مقدم الطعام في الاتجاه الصحيح.
 - قم بتوصيل قابس الجهاز بمصدر الطاقة الحائطي.
 - قم بضبط مفتاح درجة الحرارة للإعداد المطلوب لحفظ الطعام ساخنا.
 - سيضيء مؤشر التسخين الأحمر.
 - سيتم تسخين الجهاز لمدة عشر دقائق؛ وسينطفئ المصباح الأحمر بمجرد الوصول لدرجة الحرارة المطلوبة.
 - ضع الإطار المستطيل في موضعه على الصينية (توخي الحذر حيث أن الصينية ستكون ساخنة)، ثم ضع أطباق التقديم الثلاثة.
 - ضع عناصر الطعام في أطباق التقديم منفردة.
 - ضع الأغذية على أطباق التقديم لحفظ الحرارة وحفظ الطعام طازجا.
 - سيضيء وينطفئ مصباح المؤشر بشكل متكرر للحفاظ على درجة الحرارة الصحيحة.
- انتبه: يمكن لأطباق التقديم حفظ الطعام ساخنا لفترة طويلة، ولكن لا ينصح بأن تتجاوز 6 إلى 8 ساعات.
- لا تترك الطعام في أطباق التقديم. قم بتفريغها بسهولة التنظيف لتكون جاهزة للاستخدام التالي.
 - لا تضع الأغذية مباشرة على الأسطح الساخنة لصينية التسخين.
 - لا تستخدم إلا الأطعمة المطهية مع مقدم الطعام؛ لا تضح أطعمة باردة أو نيئة في مقدم الطعام.
 - لا تستخدم مقدم الطعام لتسخين الطعام.

كيفية استخدام صينية التسخين

- إذا كنت ترغب باستخدام صينية التسخين فقط بدون أطباق التقديم، يجب فك أطباق التقديم والإطار من صينية التسخين.
 - ضع صينية التسخين على سطح مستوي (طاولة أو سطح العمل).
 - تأكد دائما من وضع مقدم الطعام في الاتجاه الصحيح.
 - قم بتوصيل قابس الجهاز بمصدر الطاقة الحائطي.
 - قم بضبط مفتاح درجة الحرارة للإعداد المطلوب لحفظ الطعام ساخنا.
 - سيضيء مصباح المؤشر ليشير إلى تشغيل الجهاز.
 - سيتم تسخين الجهاز لمدة عشر دقائق؛ وسينطفئ مصباح المؤشر بمجرد الوصول لدرجة الحرارة المطلوبة.
 - يمكنك وضع الأطباق المقاومة للحرارة التي تحتوي على الطعام مباشرة على لوح التسخين.
 - قم بفصل قابس الجهاز عند عدم الاستخدام.
- انتبه: اترك الجهاز ليبرد تماما قبل التنظيف.

تنظيف الجهاز

- اترك الجهاز ليبرد تماما قبل الاستخدام وقبل محاولة التنظيف.
- بمجرد أن يبرد، قم بالتخلص من كل الطعام والسوائل من أطباق التقديم.
- قم بفك كل غطاء وطبق من الإطار.
- يمكن تنظيف أطباق التقديم والأغطية والإطار بمياه دافئة وصابون.
- اغسلهم جيدا بمياه نظيفة وجففهم بالكامل باستخدام قماشة جافة ناعمة.
- لا تستخدم المنظفات القاسية أو أقمشة أو أسلاك التنظيف القاسية على الجهاز حيث أنها قد تعرض الصلب للتلف.
- يجب مسح صينية التسخين بقماش تنظيف غير قاسي او اسفنج لإزالة الأطعمة والسوائل.

يجب عدم التخلص من نفايات المنتجات الكهربائية مع النفايات المنزلية. يرجى إعادة تدويرها بالمرافق الموجودة. يمكنك الاتصال بالسلطات المحلية أو البائع للحصول على معلومات حول إعادة التدوير.

المواصفات الفنية

الجهد المقدر 230 فولت ~ 50-60 هرتز
الطاقة المقدرة 300 واط
السعة 2x2.4L & 2x1.05L



التخلص من الأجهزة والبطاريات

يشير الرمز الموجود أعلاه أو على المنتج إلى أن المنتج مصنف كجهاز كهربائي أو إلكتروني وأنه يجب عدم التخلص منه مع النفايات المنزلية أو التجارية الأخرى بعد انتهاء عمره الافتراضي.

تم إقرار التوجيه (2012/19/EU) الخاص بنفايات الأجهزة الكهربائية والإلكترونية (WEEE) لإعادة تدوير المنتجات باستخدام أفضل تقنيات الاسترداد وإعادة التدوير المتاحة لتقليل التأثير على البيئة إلى أدنى حد ممكن ومعالجة المواد الخطرة وتجنب زيادة مواقع دفن النفايات. اتصل بالسلطات المحلية للحصول على معلومات عن التخلص الصحيح من الأجهزة الكهربائية أو الإلكترونية.