



**Bedienungsanleitung
Instruction Manual
Instrukcja obsługi
Handleiding
Manuel d'instructions
Manual de Instrucciones**



**Eierkocher
Egg Boiler
Kuchenka do jajek
Eierkoker
Cuiseur d'oeufs**

EEK-7.5

Wichtige Sicherheitshinweise

Um Schäden oder Gefahren durch unsachgemäße Verwendung zu vermeiden, muss diese Bedienungsanleitung genau befolgt werden. Wenn Sie das Gerät an Dritte weitergeben, übergeben Sie auch diese Anleitung.

Verwendungszweck: Dieses Gerät ist zum Kochen von Eiern bestimmt. Das Gerät nur im Haushalt verwenden – es ist nicht für den gewerblichen Einsatz geeignet. Die aufgeführten Sicherheitshinweise müssen vollständig eingehalten werden und das Gerät muss wie in dieser Bedienungsanleitung beschrieben verwendet werden.

- **Das Gerät nicht verwenden, falls**

- das Netzkabel beschädigt ist oder
- eine Fehlfunktion vorliegt, das Gerät heruntergefallen oder in irgendeiner Weise beschädigt ist (für die Reparatur des Geräts ist Spezialwerkzeug erforderlich, kontaktieren Sie stets eine (*) qualifizierte Elektrofachkraft, um das Gerät zu überprüfen oder zu reparieren).

Falls das Netzkabel beschädigt ist, muss dieses durch den Hersteller oder seinen Kundendienst oder eine ähnlich qualifizierte Person ersetzt werden, um mögliche Gefahren zu vermeiden.

- **Achtung! Ein Elektrogerät ist kein Spielzeug!**

Lassen Sie das Gerät nicht unbeaufsichtigt, wenn es eingeschaltet ist.

- Bei Beschädigung des Netzkabels ist dieses durch den Hersteller, einen Kundendienstmitarbeiter oder eine in ähnlicher Weise qualifizierte Person auszutauschen, um eine Gefährdung zu vermeiden.
- "Dieses Gerät kann von Kindern ab acht Jahren und älter sowie von Personen mit eingeschränkten physischen, sensorischen oder mentalen Fähigkeiten bzw. Mangel an Erfahrung und Kenntnissen verwendet werden, sofern sie zuvor in der sicheren Benutzung des Geräts unterwiesen worden sind und die einhergehenden Gefahren verstehen.
Kinder dürfen mit dem Gerät nicht spielen.
- Reinigungs- und Instandhaltungsmaßnahmen dürfen nur von Kindern über 8 Jahren und unter Aufsicht durchgeführt werden.
- Gerät und Kabel dürfen nicht in die Hände von Kindern unter 8

Jahren gelangen."

- Das Gerät ist nicht dafür vorgesehen, über eine externe Zeitschaltuhr oder separate Fernbedienung gesteuert zu werden.
- Das Gerät ist nur für den Gebrauch in Innenbereichen vorgesehen.
- Kinder erkennen die durch Elektrogeräte entstehende Gefahr nicht. Bitte erklären Sie Ihren Kindern alle Risiken im Zusammenhang mit diesem Elektrogerät:
 - Gefahr durch heiße Geräteteile oder austretenden Dampf
 - Gefahren im Zusammenhang mit elektrischem Strom

Halten Sie das Gerät stets außerhalb der Reichweite von Kindern und Personen, die nicht in der Lage sind, elektrische Geräte ordnungsgemäß zu handhaben.

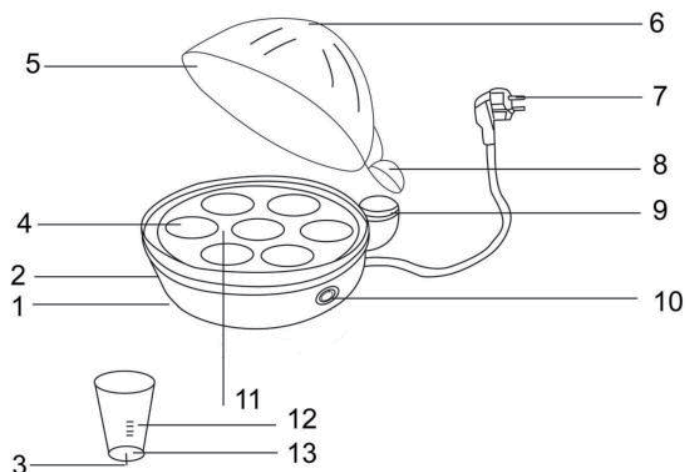
- Entfernen Sie Verpackungselemente (Kunststofftüten, Pappe, Styropor usw.) aus der Reichweite von Kindern, da diese eine Erstickungsgefahr darstellen!
- **Achtung! Stromschlaggefahr!** Das Gerät, das Netzkabel und der Stecker dürfen keinesfalls in Kontakt mit Wasser oder anderen Flüssigkeiten kommen, um die Gefahr von Stromschlägen zu vermeiden. Deshalb:
 - Das Gerät, das Netzkabel oder den Stecker keinesfalls in Wasser oder eine andere Flüssigkeit tauchen.
 - Das Netzkabel darf nicht nass werden oder in Kontakt mit feuchten Gegenständen kommen.
 - Das Gerät nicht in der Nähe eines Waschbeckens oder einer Badewanne verwenden, sodass es nicht ins Wasser fallen kann.
 - Das Gerät nicht mit nassen Händen berühren und während der Verwendung nicht auf einem feuchten Untergrund stehen.
 - Das Gerät nie auf einem nassem Untergrund abstellen.
 - Das Gerät nicht im Freien verwenden.
- **Den Netzstecker aus der Steckdose ziehen:**
 - Wenn das Gerät nicht verwendet wird.
 - Vor dem Wechseln von Accessoires oder der Reinigung des Geräts.
- Greifen Sie beim Ausstecken stets den Stecker, keinesfalls am Kabel ziehen.
- Bewegen Sie das Gerät nicht durch Ziehen am Kabel. Stellen Sie sicher, dass sich das Kabel nicht verfängt. Wickeln Sie das Kabel

nicht um das Gerät und biegen Sie es nicht. Überprüfen Sie von Zeit zu Zeit, ob das Kabel beschädigt ist. Wenn das Netzkabel oder das Gerät beschädigt ist, darf das Gerät nicht weiter verwendet werden.

- Verlegen Sie das Kabel so, dass niemand darüber stolpern oder daran ziehen kann.
- Achten Sie darauf, dass das Kabel nicht in Kontakt mit scharfen Kanten oder heißen Gegenständen kommt.
- Stellen Sie vor dem ersten Gebrauch des Geräts sicher, dass Ihre Netzspannung mit den Angaben auf dem Typenschild des Geräts übereinstimmt. Schließen Sie das Gerät nur an eine Steckdose an, die gemäß den Vorschriften verdrahtet ist.
- Der Einbau eines Fehlerstrom-Schutzschalters in Ihre Hauselektrik bietet zusätzlichen Schutz (IF = 30 mA). Bitte wenden Sie sich an einen qualifizierten Elektriker.
- Verwenden Sie nur im Lieferumfang des Geräts enthaltenes Zubehör. Verwenden Sie keinesfalls Zubehör, das nicht vom Hersteller empfohlen wird. Dieses kann den Benutzer gefährden oder das Gerät beschädigen.
- Verwenden Sie das Gerät nicht im Freien. Stellen Sie das Gerät stets an einem trockenen Ort auf, um Schäden an den Elektrokomponenten zu vermeiden.
- Schalten Sie das Gerät immer aus und ziehen Sie den Stecker aus der Steckdose, wenn es nicht in Gebrauch ist.

AUFBAU

1. Basiseinheit
2. Eierfach
3. Eierstecher
4. Eierhalter
5. Deckel
6. Dampfauslass
7. Netzkabel mit Netzstecker
8. Griff (Deckel)
9. Griff (Eierfach)
10. Ein/Aus-Schalter
11. Wasserschale
12. Maßeinteilung
13. Messbecher



Im Lieferumfang enthaltene Teile

- Eierkocher
- Eierfach
- Deckel
- Messbecher
- Bedienungsanleitung

Vor der ersten Verwendung

- Entfernen Sie das gesamte Verpackungsmaterial wie Karton, Folien usw.
- Stellen Sie das Gerät auf eine trockene, stabile, rutschfeste und hitzebeständige Oberfläche.
- Stellen Sie das Gerät keinesfalls auf oder in die Nähe einer Herdplatte oder eines heißen Backofens.

Hinweis: Dieses Gerät ist nur zum Kochen von Eiern bestimmt. Verwenden Sie es nicht zum Aufwärmen anderer Lebensmittel.

So verwenden Sie den Eierkocher

Achtung! Verbrennungsgefahr! Das Gerät heizt sehr schnell auf und kühlt nur langsam ab. Achten Sie daher während der Verwendung stets auf heiße Teile, heißes Wasser und Dampf. Das Gerät nur an den Griffen berühren.

Verbrennungsgefahr! Das Gerät wird sehr heiß und während des Betriebs kann Dampf austreten. Öffnen und schließen Sie den Deckel nur mit dem Cool-Touch-Griff! Berühren Sie keinesfalls den heißen Deckel oder die Kochplatte!

Öffnen Sie den Deckel nicht, während der Eierkocher in Betrieb ist. Bewegen Sie das Gerät nicht, wenn es heiß ist.

Achtung: Das Netzkabel darf während der Verwendung keine heißen Teile des Geräts berühren!

Verwenden Sie das Gerät nicht in der Nähe von heißen Gegenständen wie einem Herd oder Backofen.

Achtung: Vermeiden Sie Verletzungen durch den Eierstecher.

Mit Ihrem Eierkocher können Sie bis zu 7 Eier auf einmal kochen.

1. Stechen Sie die Eier mit dem Eierstecher (auf der Unterseite des Messbechers) vorsichtig an, bevor Sie diese in den Eierhalter legen.
2. Legen Sie den Eierhalter in das Hauptgerät.
3. Füllen Sie den Messbecher mit kaltem Leitungswasser. Die Wassermenge hängt von der Anzahl der zu kochenden Eier

sowie von der gewünschten Kochzeit (weich, mittel oder hart gekocht) ab. Der Messbecher hat 3 Einteilungen, um die erforderliche **Wassermenge** zu bestimmen (die Angaben sind auf Deutsch, Englisch und Französisch):

Einteilung 1: Soft, weich, mollet – Kochzeit ca. 12 Min.

Einteilung 2: Medium, mittel, medium – Kochzeit ca. 15 Min.

Einteilung 3: Hard, hart, dur – Kochzeit ca. 17 Min.

Beispiel: Verwenden Sie für die Zubereitung von 4 weichen Eiern

Einteilung 1, und füllen Sie Wasser bis "4" ein.

4. Geben Sie keine Zusätze in das Wasser (z. B. Salz).

5. Gießen Sie das Wasser in die Wasserschale.

6. Setzen Sie den Deckel auf das Eierfach, und stellen sie sicher, dass dieser ordnungsgemäß auf der Basiseinheit sitzt.

7. Schließen Sie den Stecker an eine ordnungsgemäß installierte Steckdose an, und stellen Sie die Ein/Aus-Schalter auf I (= Ein).

8. Der Schalter leuchtet auf, und das Wasser wird von der Heizplatte erwärmt.

Achtung! Teile des Geräts werden während des Betriebs sehr heiß! Berühren Sie nur die Handgriffe.

Achtung! Verbrennungsgefahr! Das Wasser kocht und es tritt Dampf durch die Öffnung im Deckel aus. Bewegen Sie das Gerät nicht, und entfernen Sie den Deckel während des Betriebs nicht!

9. Der Summer signalisiert, dass die Eier fertig sind, sobald das Wasser auf der Heizplatte verdampft ist. Die Heizplatte beginnt abzukühlen.

10. Stellen Sie den Ein/Aus-Schalter auf O (= Aus). Der Summer stoppt. Ziehen Sie den Netzstecker aus der Steckdose.

11. Berühren Sie beim Abheben des Deckels und des Eierhalters zusammen nur die Griffe. Nehmen Sie dann den Deckel ab.

12. Spülen Sie die Eier kurz unter kaltem Leitungswasser ab. Die Eier können jetzt serviert werden.

Reinigung und Pflege

Achtung! Stromschlaggefahr! Gerät, Netzkabel und Stecker dürfen nicht in Kontakt mit Wasser oder anderen Flüssigkeiten kommen. Tauchen Sie das Gerät, das Kabel oder den Stecker keinesfalls in Wasser.

• Ziehen Sie vor der Reinigung stets den Netzstecker und lassen Sie

das Gerät vollständig abkühlen.

- Reinigen Sie den Deckel und das Eierfach mit warmem Wasser.
- Wischen Sie das Gehäuse und die Heizplatte mit einem feuchten Tuch ab. Verwenden Sie falls erforderlich ein wenig Spülmittel. Anschließend trockenwischen. Verwenden Sie keinesfalls metallische oder scharfkantige Reinigungsgeräte oder scharfe Reinigungsmittel, um eine Beschädigung der empfindlichen Oberflächen zu vermeiden.

Entfernen von Kalziumablagerungen

Nach einer Weile kann sich Kalzium aus Eierschalen an der Heizplatte ablagern. Gießen Sie zum Entfernen dieser Ablagerungen ein wenig Essig in den Messbecher. Füllen Sie den Becher mit Wasser auf.

Gießen Sie die Mischung in die Wasserschale. **Achtung! Die Mischung im Gerät nicht erhitzen und kochen!** Lassen Sie das Gerät einfach für etwa 30 Minuten stehen, gießen Sie den verdünnten Essig dann in den Ausguss und wischen Sie die Heizplatte trocken.

- Bewahren Sie das Gerät keinesfalls in der Nähe eines Heizelements auf, da das Gehäuse schmelzen könnte.
- Lagern Sie das Gerät außerhalb der Reichweite von Kindern.

Technische Spezifikationen

Netzspannung: 220-240V ~ 50Hz

Leistung: 360 W



Entsorgung



Dieses Symbol auf dem Produkt zeigt an, dass Ihr Elektro- oder Elektronik-Altgerät von Haushaltsabfällen getrennt entsorgt werden muss.



Die WEEE-Richtlinie (von engl.: Waste of Electrical and Electronic Equipment; deutsch: Elektro- und Elektronikgeräte-Abfall) (2002/96/EC) wurde etabliert, um Produkte unter Verwendung der bestmöglichen Recyclingtechniken wiederzuverwerten, um die Auswirkungen auf die Umwelt zu minimieren, gefährliche Substanzen zu behandeln und weitere Deponien zu vermeiden. Wenden Sie sich für weitere Informationen über die korrekte Entsorgung von Elektro- und Elektronikgeräte-Abfall bitte an Ihre örtlichen Behörden.

Important safeguards

To avoid damage or danger due to improper use, this instruction manual should be followed carefully. If you give the appliance to another person, pass the instruction manual on to them too.

Intended use: This appliance is intended for boiling eggs. Only use the appliance for domestic purposes - it is not suitable for commercial use. The safeguards described must be followed completely and the appliance must be used as indicated in this instruction manual.

- **Do not operate any appliance if**

- the power cord is damaged; or
- there is a malfunction or the appliance has been dropped or damaged in any way (special tools are required to repair the appliance, so always ask a (*) competent qualified electrician to take care of checks and repairs).

If the supply cord is damaged, it must be replaced by the manufacturer, a service agent or a similarly qualified person to avoid danger.

- **Caution! An electric appliance is not a toy!**

Never leave this appliance unattended when it is in use.

- If the supply cord is damaged, it must be replaced by the manufacturer, its service agent or similarly qualified persons in order to avoid a hazard.
- “This appliance can be used by children aged from 8 years and above and persons with reduced physical, sensory or mental capabilities or lack of experience and knowledge if they have been given supervision or instruction concerning use of the appliance in a safe way and understand the hazards involved.
Children shall not play with the appliance.
- -Cleaning and user maintenance shall not be made by children unless they are older than 8 years and supervised.
- Keep the appliance and its cord out of reach of children less than 8 years.”
- The appliance is not intended to be operated by means of an external timer or separate remote-control system.
- The appliance is for indoor use only.
- Children are not aware of the danger that can be caused by electrical appliances. Please explain to your children all of the risks associated with this electrical device:

- danger from parts of the appliance that get hot or from venting steam;
- dangers associated with electric current.

At all times keep the appliance out of the reach of children and persons not capable of handling electrical appliances properly.

- Do not leave packaging components (plastic bags, cardboard, polystyrene, etc.) within the reach of children, as this would create a risk of suffocation!

Caution! Danger of electric shock! The appliance, the cord and the plug should never come into contact with water or any other liquids in order to avoid the risk of electric shock.

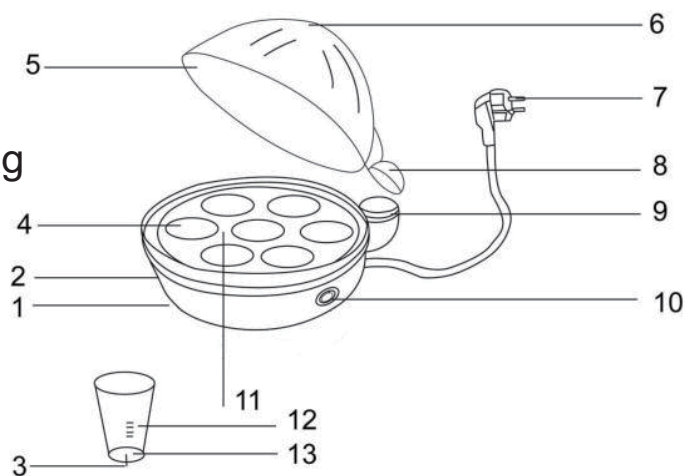
- never immerse the appliance, the cord or the plug in water or any other liquid for any reason whatsoever;
 - the cord should never get wet or come into contact with damp objects;
 - never use the appliance near a sink or bathtub to avoid the risk of it falling into water;
 - never touch the appliance with wet hands or while standing on wet ground;
 - never place the appliance on wet ground;
 - never use the appliance out of doors.
- **Unplug the appliance:**
 - when it is not in use;
 - before changing accessories or cleaning the appliance.
 - To unplug without damage, only ever pull the plug, never on the cord.
 - Never move the appliance by pulling the cord. Make sure the cord cannot get caught in any way. Do not wind the cord around the appliance and do not bend it. From time to time check whether the cord is damaged. If the cord or the appliance is damaged it must not be used again.
 - Run the cable in such a way that nobody can stumble over it or pull on it.
 - Take care that the cable never comes into contact with sharp edges or hot objects.
 - Before the first use of the appliance ensure that your mains voltage corresponds to that stated on the rating plate of the appliance. Only connect the appliance to a plug that is wired according to regulations.
 - Additional protection may be obtained by fitting an earth-leakage circuit-breaker (IF=30mA) into your home installation. Please consult

a qualified electrician.

- Only use accessories delivered with this appliance. Never use accessories that are not recommended by the producer – they may endanger the user or damage the appliance.
- Never use the appliance out of doors. Always locate it in a dry place to avoid damage to electrical parts.
- Always switch off and unplug the appliance when it is not in use.

DESIGN

1. unit base
2. Egg tray
3. Egg pecker
4. Egg insert
5. Cover hood
6. Steam opening
7. Power cord with power plug
8. Handle (hood)
9. Handle (egg tray)
10. I/O switch
11. Water tray
12. Scale
13. Measuring cup



Parts Supplied

- Egg boiler
- Egg tray
- Lid
- Measuring cup
- Instructions for use

Before the first use

- Remove all packaging material such as carton, foil etc.
- Place the appliance on a dry, stable, anti-slip and heat-resistant surface.
- Never put the appliance on or near a hotplate or a hot oven.

Note: This appliance is intended for boiling eggs only. Do not use it to warm up any other food.

How to use the egg boiler

Caution! Danger of burning! The appliance heats up very quickly and cools down very slowly. Consequently, you should always be careful of hot parts, hot water and steam during use. Only ever touch the appliance at the handles.

Danger of burning! The appliance gets very hot and steam can vent during operation. To open or close, only use the cool touch handle! Never touch the hot lid or cooking plate!

Do not open the lid while in operation. Do not move the appliance while it is hot.

Caution: The power cord must not touch any hot parts of the appliance during use!

Do not use this appliance near hot objects, such as a cooker or oven.

Caution: Avoid injury from the egg pecker.

Your egg boiler may boil up to 7 eggs per cooking session.

1. Carefully peck the eggs using the egg pecker (at the bottom of the measuring cup) before placing them in the egg tray.
2. Place the egg tray into the unit base.
3. Fill the measuring cup with cold, clear water. The amount of water depends on the number of eggs to be boiled as well as on the amount of cooking desired (soft, medium or hardboiled). The measuring cup has 3 scales to determine the required amount of water (indications are in English, German, and French):

Scale 1: Soft, weich, mollet; cooking time approx. 12 min.

Scale 2: Medium, mittel, medium; cooking time approx. 15 min.

Scale 3: Hard, hart, dur; cooking time approx. 17 min.

For example: To boil 4 soft eggs, use scale no. 1 and fill with water up to 4.

4. Do not add any substances to the water (e.g. salt. etc.).
5. Pour water onto the heating plate.
6. Place the cover onto the egg tray and make sure it is well seated on the unit base.
7. Connect the plug to a properly installed wall socket and set the I/O switch to I (= on).
8. The switch will illuminate and the water will begin to heat up on the heating plate.

Attention: Parts of the appliance are very hot during use! Only touch the handles.

Attention: Burning hazard! The water will boil and steam will escape through the cover opening. Do not shift the appliance and do not remove the cover during operation!

9. The buzzer signals that the eggs are done as soon as the water on the heating plate has evaporated. The heating plate starts to cool.
10. Set the I/O switch to O (= off). The buzzer will stop. Unplug the appliance.
11. When lifting off the cover and the egg tray together, touch only the handles, then take off the cover.
12. Briefly rinse the eggs under cold tap water. They are now ready to be served.

Cleaning and maintenance

Caution! Danger of electric shock! Appliance, cord and plug should never come into contact with water or any other liquids. Never immerse the appliance, the cord or the plug in water.

- Before cleaning, always pull out the plug and let the appliance cool down completely.
- Clean the cover and egg tray with warm water.
- Wipe the housing and heating plate with a damp cloth; add detergent if required. Wipe dry. To avoid damaging sensitive surfaces, never use metallic or sharp-edged cleaning materials or harsh cleaning solvents.

Remove Calcium Salt Deposits

Calcium from eggshells may, after a while, build up on the heating plate. To remove these deposits pour some vinegar into the measuring cup. Fill up with water. Pour the mixture onto the heating plate. **Attention! Do not heat up and boil the mixture in the appliance!** Just leave it for about 30 minutes then discard the diluted vinegar and wipe the heating plate dry.

- Never store the appliance near a heating element as the housing could melt.
- Store the appliance in a dry place out of the reach of children.

Technical Specifications

Voltage: 220-240V ~ 50Hz

Power: 360W



Waste Management



The symbol above and on the product means that the product is classed as Electrical or Electronic equipment and should not be disposed with other household or commercial waste at the end of its useful life.

The Waste of Electrical and Electronic Equipment (WEEE) Directive (2002/96/EC) has been put in place to recycle products using best available recovery and recycling techniques to minimise the impact on the environment, treat any hazardous substances and avoid the increasing landfill. Contact local authorities for information on the correct disposal of Electrical or Electronic equipment.

Uwagi dotyczące bezpieczeństwa

Aby uniknąć uszkodzenia lub niebezpieczeństwa spowodowanych nieprawidłowym użytkowaniem, niniejsza instrukcja obsługi powinna być ściśle przestrzegana. Jeżeli przekażesz urządzenie innej osobie, przekaż jej również instrukcję obsługi.

Przeznaczenie: To urządzenie przeznaczone jest do gotowania jaj. Używaj urządzenia tylko do celów domowych - nie jest odpowiednie do użytku komercyjnego. Opisane środki bezpieczeństwa muszą być całkowicie przestrzegane i urządzenie musi być używane w sposób wskazany przez niniejszą instrukcję obsługi.

- **Nie obsługuj żadnego urządzenia jeżeli**

- przewód zasilający jest uszkodzony; lub
- występuje nieprawidłowe działanie lub urządzenie zostało upuszczone lub uszkodzone w inny sposób (potrzebne są specjalne narzędzia do naprawy urządzenia, więc zawsze zwracaj się (*) do kompetentnego i wykwalifikowanego elektryka, aby zajął się sprawdzeniem i naprawą).

Aby uniknąć zagrożenia w przypadku uszkodzenia przewodu zasilania, wymianę powinien wykonać producent, autoryzowany punkt serwisowy lub inna osoba posiadająca odpowiednie kwalifikacje.

- **Uwaga! Urządzenie elektryczne nie jest zabawką!** Podczas użytkowania nigdy nie zostawiaj tego urządzenia bez nadzoru.
- Aby uniknąć zagrożenia w przypadku uszkodzenia przewodu zasilania, wymianę powinien wykonać producent, autoryzowany punkt serwisowy lub inna osoba posiadająca odpowiednie kwalifikacje.
- "To urządzenie może być używane przez dzieci powyżej 8 roku życia oraz przez osoby z ograniczoną poczytalnością, ograniczeniami umysłowymi lub brakiem wiedzy i doświadczenia pod warunkiem, że będą pod nadzorem lub otrzymają wskazówki dotyczące użytkowania urządzenia od osób odpowiedzialnych za ich bezpieczeństwo.
Dzieci nie mogą bawić się tym urządzeniem.
- Czyszczenie oraz utrzymanie nie może być wykonywane przez dzieci, chyba że są starsze niż 8 lat i pod nadzorem.
- Urządzenie i jego przewód zasilania powinny być przechowywane

w z dala od dzieci w wieku poniżej 8 lat."

- Urządzenie nie powinno być obsługiwane przy pomocy zewnętrznego czasomierza lub oddzielnego systemu zdalnej kontroli.
 - Ten produkt jest przeznaczony wyłącznie do użytku w pomieszczeniach.
 - Dzieci nie są świadome niebezpieczeństwa, które może nieść urządzenie elektryczne. Wytłumacz swoim dzieciom całe ryzyko związane z urządzeniem elektrycznym:
 - niebezpieczeństwo pochodzące od części urządzenia, które się nagrzewają lub związane z systemem odprowadzania pary;
 - niebezpieczeństwa związane z prądem elektrycznym.
- Przez cały czas trzymaj urządzenie poza zasięgiem dzieci i osób niezdolnych do prawidłowego obchodzenia się z urządzeniami elektrycznymi.
- Nie pozostawiaj elementów opakowania (plastikowych toreb, kartonów, styropianu itp.) w zasięgu dzieci, gdyż tworzy to ryzyko zadławienia się!
 - **Uwaga! Ryzyko porażenia prądem!** Urządzenie, przewód oraz wtyczka nigdy nie powinny mieć styczności z wodą lub innymi cieczami, aby uniknąć ryzyka porażenia prądem. Więc,
 - nigdy nie zanurzaj urządzenia, przewodu lub wtyczki w wodzie lub innych cieczach pod żadnym pozorem; - przewód nigdy nie powinien być zamaczany lub mieć styczność z mokrymi obiektami;
 - nigdy nie używaj urządzenia w pobliżu zlewu lub wanny, aby uniknąć ryzyka upadku urządzenia do wody; - nigdy nie dotykaj urządzenia mokrymi rękami lub stojąc na mokrym gruncie;
 - nigdy nie umieszczaj urządzenia na mokrym podłożu;
 - nigdy nie używaj urządzenia na zewnątrz pomieszczeń.
 - Odłącz urządzenie z gniazdka:
 - gdy nie jest używane;
 - przed wymianą akcesoriów lub czyszczeniem urządzenia.
 - Aby odłączyć z gniazdka bez uszkodzeń, ciągnij zawsze za wtyczkę, nigdy za przewód.
 - Nigdy nie przemieszczaj urządzenia ciągnąc za przewód. Upewnij się, że przewód nie może być w żaden sposób zaczepiony. Nie owijaj przewodu wokół urządzenia i nie zginaj go. Od czasu do czasu sprawdzaj, czy przewód nie jest uszkodzony. Jeżeli przewód lub urządzenie są uszkodzone, urządzenie nie powinno być używane.

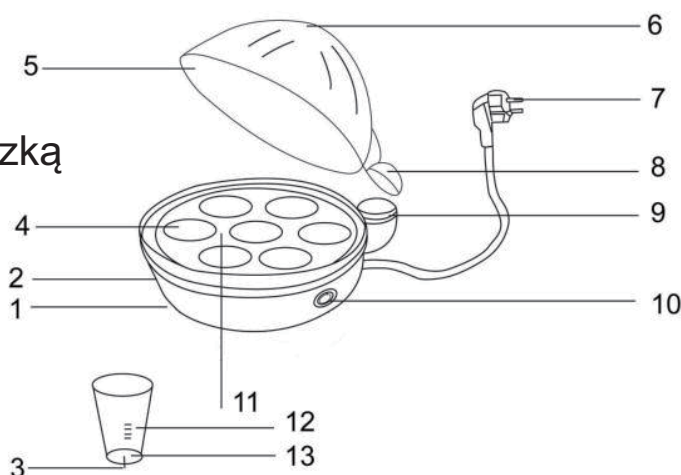
- Prowadź kabel w taki sposób, aby nikt nie mógł na niego stanąć lub za niego pociągnąć.
- Zadbaj o to, aby kabel nigdy nie miał kontaktu z ostrymi krawędziami lub gorącymi obiektami.
- Przed pierwszym użyciem urządzenia upewnij się, że napięcie w twoim gniazdku jest zgodny z oznaczonym na płytce znamionowej urządzenia.

Tylko podłączaj urządzenie do gniazdka, które jest podbite zgodnie z przepisami.

- Dodatkową ochronę można uzyskać poprzez instalację wyłącznika różnicowoprądowego (IF=30mA) w twojej instalacji domowej. Skontaktuj się z wykwalifikowanym elektrykiem.
- Używaj tylko akcesoriów dostarczonych wraz z urządzeniem. Nigdy nie używaj akcesoriów, które nie są rekomendowane przez producenta
- mogą one spowodować niebezpieczeństwo na użytkownika lub uszkodzić urządzenie.
- Nigdy nie używaj urządzenia na zewnątrz pomieszczeń. Zawsze umieszczaj je w suchym miejscu, aby uniknąć uszkodzeń części elektrycznych.
- Zawsze wyłączaj urządzenie i wyciągaj wtyczkę urządzenia, gdy nie jest używane.

PROJEKT

1. podstawa jednostki
2. Tacka na jaja
3. Przekłuwacz do jaj
4. Wkładanie jaj
5. Pokrywa
6. Otwór na parę
7. Przewód zasilający z wtyczką
8. Uchwyt (pokrywa)
9. Uchwyt (tacka na jaja)
10. Włącznik I/O
11. Tacka na wodę
12. Skala
13. Pojemnik z miarką



Dostarczone części

- Urządzenie do gotowania jaj
- Tacka na jaja
- Pokrywa
- Pojemnik z miarką
- Sposób stosowania

Przed pierwszym użyciem

- Zdejmij wszystkie materiały pakujące, np. karton, folię itp.
- Umieść urządzenie na suchej, stabilnej i odpornej na gorąco powierzchni.
- Nigdy nie umieszczaj urządzenia na lub w pobliżu gorącej płyty lub piekarnika.

Uwaga: To urządzenie przeznaczone jest tylko do gotowania jaj. Nie używaj do podgrzewania żadnego innego jedzenia.

Jak używać kuchenki do jaj

Uwaga! Istnieje zagrożenie poparzeniem! Urządzenie nagrzewa się bardzo szybko i stygnie bardzo powoli. W konsekwencji, musisz zawsze uważać na gorące części, gorącą wodę oraz parę podczas używania urządzenia. Dotykaj urządzenie tylko za uchwyty. Istnieje zagrożenie poparzeniem! Urządzenie nagrzewa się bardzo i para wydostaje się podczas jego działania. Aby otworzyć lub zamknąć, używaj tylko zimnego uchwyty! Nigdy nie dotykaj gorącej pokrywy lub płyty do gotowania!

Nie otwieraj pokrywy, gdy urządzenie pracuje. Nie przemieszczaj urządzenia, gdy jest gorące. Ostrzeżenie: Przewód zasilający nie może dotykać żadnych gorących części urządzenia podczas jego używania! Nie używaj tego urządzenia w pobliżu gorących obiektów, np. kuchenki lub piekarnika.

Ostrzeżenie: Unikaj skaleczeń spowodowanych przekłuwaczem do jajek.

Twoja kuchenka do jajek może gotować do 7 jajek jednorazowo.

1. Ostrożnie przekłuwaj jajka używając przekłuwacza (na spodzie pojemnika do odmierzania) zanim umieścić je na tacce.
2. Umieść tackę na jajka na podstawie jednostki.
3. Napełnij pojemnik do odmierzania zimną, czystą wodą. Ilość wody zależy od ilości jajek do gotowania oraz długości pożądanego gotowania (miętko, średnio lub twardo). Pojemnik do odmierzania posiada 3 skale do określenia wymaganej ilości wody (oznaczenia

są po angielsku, niemiecku i francusku):

Skala 1: Soft, weich, mollet; przybliżony czas gotowania to 12 min.

Skala 2: Medium, mittel, medium; przybliżony czas gotowania to 15 min.

Skala 3: Hard, hart, dur; przybliżony czas gotowania to 17 min.

Na przykład: aby ugotować 4 jajka na miękko, użyj skali nr 1 i napełnij wodą do 4.

4. Nie dodawaj żadnych substancji do wody (np. soli itp).
5. Wlej wodę na płytę do nagrzewania.
6. Umieść pokrywę na tacy na jaja i upewnij się, że jest dobrze osadzona na podstawie jednostki.
7. Podłącz wtyczkę do prawidłowo zainstalowanego gniazdka w ścianie i ustaw przełącznik I/O na pozycji I (= włączony).
8. Przełącznik zapali się i woda zacznie się podgrzewać na płycie do podgrzewania.

Uwaga: Niektóre części urządzenia są podczas używania bardzo gorące. Dotykaj tylko uchwytów.

Uwaga: Niebezpieczeństwo oparzenia! Woda zagotuje się i para ujdzie poprzez otwory w pokrywie. Nie przenoś urządzenia i nie usuwaj pokrywy podczas jego działania!

9. Sygnał dźwiękowy zasygnalizuje, że jajka są gotowe tak szybko jak woda na płycie do podgrzewania wyparuje. Płyta do nagrzewania zacznie stygnąć.
10. Ustaw przełącznik I/O w pozycji O (= wyłączony). Sygnał dźwiękowy wyłączy się. Wyjmij z gniazdka wtyczkę robota.
11. Podczas unoszenia pokrywy i tacki na jaja, dotykaj tylko uchwytów, następnie zdejmij pokrywę.
12. Krótco opłucz jaja pod zimną wodą. Są teraz gotowe do podania.

Czyszczenie i konserwacja

Uwaga! Ryzyko porażenia prądem! Urządzenie, przewód oraz wtyczka nigdy nie powinny mieć styczności z wodą lub innymi cieczami. Nigdy nie zanurzaj urządzenia, przewodu lub wtyczki w wodzie.

- Przed czyszczeniem, zawsze wyciągnij wtyczkę i pozostaw urządzenie do całkowitego ostygnięcia.
- Czyść pokrywę oraz tackę na jaja ciepłą wodą.
- Przetrzyj obudowę oraz płytę wilgotną ścierką; dodaj detergentu, jeżeli to konieczne. Przetrzyj do sucha. Aby uniknąć uszkodzenia

delikatnych powierzchni, nigdy nie używaj metalowych lub zakończonych ostrymi krawędziami materiałów czyszczących oraz żrących rozpuszczalników do czyszczenia.

Usuń odkładający się kamień

Kamień z skorupki jajek może, po jakimś czasie, odłożyć się na płycie do podgrzewania. Aby usunąć odłożony kamień, wlej trochę octu do pojemnika do odmierzania. Napełnij wodą. Wlej miksturę na płytę do nagrzewania. **Uwaga! Nie podgrzewaj i nie gotuj mikstury w urządzeniu!** Pozostaw ją po prostu na 30 minut, następnie wylej rozpuszczony ocet i wytrzyj płytę do podgrzewania do sucha.

- Nigdy nie przechowuj urządzenia w pobliżu elementów do podgrzewania, gdyż obudowa może się stopić.
- Przechowuj urządzenie w suchym miejscu, poza zasięgiem dzieci.

Specyfikacja techniczna

Napięcie: 220-240V ~ 50Hz

Moc: 360W

Wytyczne dotyczące ochrony środowiska



Powyższy symbol oraz symbol na produkcie oznaczają, że produkt jest sklasyfikowany jako sprzęt elektryczny lub elektroniczny i nie powinien być wyrzucany wraz z innymi odpadami domowymi lub przemysłowymi po zakończeniu swojej żywotności.

Dyrektywa dot. sprzętu elektrycznego i elektronicznego (WEEE) (2002/96/EC) została wprowadzona, aby poddawać produkty recyklingowi przy użyciu najlepszych technik odzyskiwania i recyklingu w celu zminimalizowania wpływu na środowisko, gromadzenie niebezpiecznych substancji oraz aby uniknąć powiększania się wysypisk śmieci. Skontaktuj się z lokalnymi władzami, aby uzyskać informacje o prawidłowym wyrzucaniu sprzętu elektrycznego i elektronicznego.

Belangrijke voorzorgsmaatregelen

Om schade of gevaar door onjuist gebruik te voorkomen, moet deze handleiding nauwkeurig worden gevolgd. Geef de handleiding ook mee als u het apparaat aan iemand anders doorgeeft.

Beoogd gebruik: dit apparaat is bedoeld voor het koken van eieren. Gebruik het apparaat uitsluitend voor huishoudelijke doeleinden. Het is niet geschikt voor commercieel gebruik. De beschreven voorzorgsmaatregelen moeten volledig worden opgevolgd en het apparaat moet volgens de instructies in deze handleiding worden gebruikt.

- **Bedien het apparaat niet als**

- het snoer beschadigd is, of
- er een defect is of het apparaat gevallen is of op enige wijze schade vertoont (er zijn speciale gereedschappen nodig voor reparatie van het apparaat, dus vraag altijd een (*) deskundige, gekwalificeerde elektricien om de controles en reparaties uit te voeren).

Als het snoer beschadigd is, moet dit door de fabrikant, een onderhoudsdienst of een vergelijkbaar gekwalificeerde persoon vervangen worden om gevaar te vermijden.

- **Let op! Een elektrisch apparaat is geen speelgoed!**

Laat het apparaat nooit onbeheerd achter als dit in gebruik is.

- Als het netsnoer beschadigd is dient het vervangen te worden door de fabrikant, zijn servicedienst of andere gekwalificeerde personen om risico's te vermijden.
- “Dit apparaat kan gebruikt worden door personen van 8 jaar en ouder en personen met verminderde lichamelijke, zintuiglijke of geestelijke vermogens of gebrek aan ervaring en kennis als er toezicht is of als deze personen goed zijn voorgelicht over het veilige gebruik van het apparaat en de mogelijke gevaren ervan begrijpen.
Kinderen mogen niet met het apparaat spelen.
- Het reinigen en onderhoud mag niet door kinderen gedaan worden tenzij zij ouder zijn dan 8 jaar en onder toezicht staan.
- Houd het apparaat en het netsnoer buiten bereik van kinderen die jonger zijn dan 8 jaar.”
- Het apparaat is niet bedoeld om gebruikt worden op een externe

timer of een apart afstandsbedieningsysteem.

- Alleen voor gebruik binnenshuis.
- Kinderen zijn zich niet altijd bewust van het gevaar dat elektrische apparaten kunnen opleveren. Leg uw kinderen uit wat de risico's zijn die gepaard gaan met dit elektrische apparaat:
 - gevaar van onderdelen van het apparaat die heet worden of stoom afgeven;
 - gevaar van elektrische stoom.

Houd het apparaat te allen tijde buiten het bereik van kinderen en personen die niet met elektrische apparaten kunnen omgaan.

- Laat geen verpakkingsonderdelen achter (plastic zakken, doos, piepschuim etc.) binnen het bereik van kinderen, want dit kan verstikkingsgevaar opleveren!

Let op! Gevaar voor elektrische schok! Het apparaat, het snoer en de stekker mag nooit in contact komen met water of andere vloeistoffen om het risico op elektrische schokken te vermijden.

- dompel het apparaat, het koord of de stekker, wat de aanleiding ook is, nooit onder in water of in een andere vloeistof;
- het snoer mag nooit nat worden of in contact komen met vochtige voorwerpen;
- gebruik het apparaat nooit in de buurt van een wastafel of badkuip om het gevaar te vermijden dat het in water valt;
- raak het apparaat nooit met vochtige handen aan of als u op een vochtige ondergrond staat;
- plaats het apparaat nooit op een vochtige ondergrond
- gebruik het apparaat nooit buitenshuis.

• **Trek de stekker van het apparaat uit het stopcontact:**

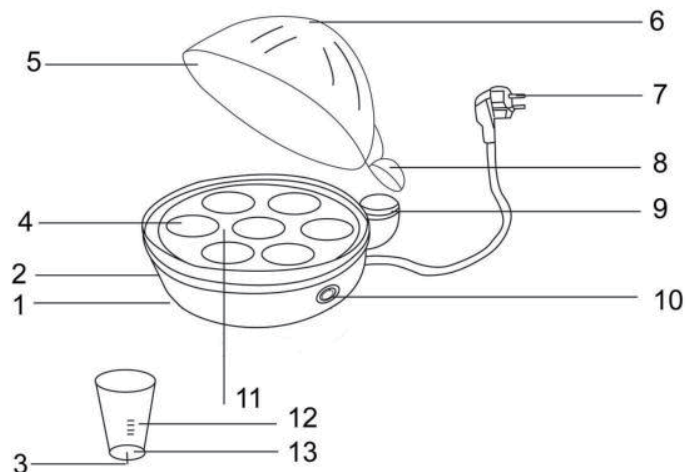
- als het niet gebruikt wordt, en
- voordat u de accessoires verwisselt of het apparaat reinigt.
- Trek alleen aan de stekker, nooit aan het koord om de stekker zonder schade te verwijderen.
- Verplaats het apparaat nooit door aan het snoer te trekken. Zorg dat het snoer nergens achter blijft haken. Wikkel het snoer niet rond het apparaat en knik dit niet. Controleer van tijd tot tijd of het snoer beschadigd is. Als het snoer of het apparaat beschadigd is, mag het niet meer gebruikt worden.
- Leid het snoer op zodanige wijze dat niemand erover kan struikelen

of eraan kan trekken.

- Zorg dat het snoer nooit contact maakt met scherpe randen of hete voorwerpen.
- Zorg vóór de eerste ingebruikname van het apparaat dat de netspanning overeenkomt met het voltage op het vermogensplaatje van het apparaat. Sluit het apparaat alleen aan op een stekker die volgens de voorschriften is bedraad.
- Extra bescherming kan verkregen worden door het installeren van een aardlekschakelaar (IF = 30 mA) in de meterkast bij u thuis. Raadpleeg een gekwalificeerde elektricien.
- Gebruik alleen accessoires die met dit apparaat worden geleverd. Gebruik nooit accessoires die niet aanbevolen worden door de fabrikant – ze kunnen de gebruiker of het apparaat beschadigen.
- Gebruik het apparaat nooit buitenshuis. Plaats het altijd op een droge plek om schade aan elektrische onderdelen te voorkomen.
- Zet het apparaat altijd uit en trek de stekker uit het stopcontact als het buiten gebruik is.

ONDERDELEN

1. unit base
2. Eierrek
3. Eierprikker
4. Eierinzet
5. Afdekkap
6. Stoomopening
7. Snoer met stekker
8. Handvat (kap)
9. Handvat (eierrek)
10. I/O-schakelaar
11. Waterbak
12. Schaalverdeling
13. Maatbeke



Meegeleverde onderdelen

- Eierkoker
- Eierrek
- Deksel
- Maatbeker
- Aanwijzingen voor gebruik

Vóór de eerste ingebruikname

- Verwijder al het verpakkingsmateriaal zoals de doos, folie etc.
- Plaats het apparaat op een droge, stabiele, slipvrije en hittebestendige ondergrond.
- Zet het apparaat niet op of bij een kookplaat of een hete oven.

Opmerking: dit apparaat is alleen bedoeld voor het koken van eieren.

Gebruik het niet om andere voeding op te warmen

Gebruik van de eierkoker

Let op! Verbrandingsgevaar! Het apparaat wordt erg snel warm en koelt heel langzaam af. U dient tijdens het gebruik ervan dus altijd op te passen met hete onderdelen, heet water en stoom.

Raak het apparaat altijd alleen bij de handvaten aan.

Verbrandingsgevaar! Het apparaat wordt erg heet en tijdens gebruik kan er stoom ontsnappen. Gebruik alleen het koel aanvoelende handvat om het apparaat te open of te sluiten! Raak het hete deksel of de kookplaat nooit aan!

Klap het deksel tijdens gebruik van het apparaat niet open.

Verplaats het apparaat niet als dit warm is.

Let op: het snoer mag tijdens gebruik van het apparaat niet tegen hete onderdelen aankomen!

Gebruik dit apparaat niet bij hete voorwerpen, zoals een kookplaat of oven.

Let op: vermijd letsel door de eierprikker.

Uw eierkoker kan per kookbeurt maximaal 7 eieren koken.

1. Prik voorzichtig met de eierprikker (onderkant maatbeker) door de eieren voordat u ze in het eierrek plaatst.
2. Plaats het eierrek in unit base.
3. Vul de maatbeker met koud, helder water. De hoeveelheid water hangt af van het aantal te koken eieren, evenals van de gewenste hardheid (zacht, middelzacht of hard gekookt). De maatbeker heeft 3 schaalverdelingen om de gewenste hoeveelheid water te bepalen

(de aanduidingen zijn in het Engels, Duits en Frans):

Schaal 1: soft, weich, mollet (zacht); kooktijd ong. 12 min.

Schaal 2: medium, mittel, medium (middelzacht); kooktijd ong. 15 min.

Schaal 3: hard, hart, dur (hard); kooktijd ong. 17 min.

Voorbeeld: gebruik voor het koken van 4 zachte eieren schaal nr. 1 en vul de maatbeker tot 4.

4. Voeg geen substanties toe aan het water (bijv. zout etc.).
5. Giet water op de opwarmplaat.
6. Plaats de afdekkap op het eierrek en zorg dat deze goed op unit base is gezet.
7. Steek de stekker in een correct geïnstalleerd stopcontact en zet de I/O-schakelaar op I (= aan).
8. De schakelaar gaat branden en het water op de opwarmplaat begint op te warmen.

Let op: onderdelen van het apparaat zijn tijdens gebruik erg warm! Raak alleen de handvaten aan.

Let op: verbrandingsgevaar! Het water gaat koken en er ontsnapt stoom uit de dekselopening. Verplaats het apparaat en verwijder het deksel tijdens gebruik niet!

9. De zoemtoon geeft aan dat de eieren klaar zijn zodra het water op de opwarmplaat is verdampt. De opwarmplaat begint af te koelen.
10. Zet de I/O-schakelaar op O (= uit). De zoemtoon stopt. Trek de stekker uit het stopcontact.
11. Als u het deksel en eierrek samen verwijdert, pakt u alleen de handvaten vast, daarna pas het deksel.
12. Spoel de eieren kort onder koud kraanwater af. Ze kunnen nu geserveerd worden.

Reiniging en onderhoud

Let op! Gevaar voor elektrische schok! Het apparaat, het snoer en de stekker mogen nooit in contact komen met water of andere vloeistoffen. Dompel het apparaat, het snoer of de stekker nooit onder in water.

- Trek altijd de stekker uit het stopcontact voordat u gaat reinigen en laat het apparaat volledig afkoelen.
- Reinig het deksel en het eierrek met warm water.
- Neem de behuizing en de opwarmplaat af met een vochtige doek; voeg indien nodig een schoonmaakmiddel toe. Veeg het apparaat

droog. Gebruik nooit metalen of schurende reinigingsmaterialen of agressieve reinigingsmiddelen om schade aan gevoelige oppervlakken te voorkomen.

Verwijder neergeslagen kalkzout

Kalk uit eierschalen kan zich na een poosje vastzetten op de opwarmplaat. Giet wat azijn in de maatbeker om deze afzettingen te verwijderen. Vul de beker met water. Giet het mengsel op de opwarmplaat. **Let op! Het mengsel in het apparaat niet opwarmen en koken!** Laat het geheel ongeveer 30 minuten staan, gooi daarna de verdunde azijn weg en veeg de opwarmplaat droog.

- Bewaar het apparaat nooit in de buurt van een verwarmingselement, want de behuizing kan smelten.
- Bewaar het apparaat op een droge plek, buiten het bereik van kinderen.

Technische specificaties

Spanning: 220-240V~50Hz
Vermogen: 360W

MILIEUVRIENDELIJKE AFVALVERWERKING



Het symbool boven en op het apparaat houdt in dat het product geassocieerd is als elektrische of elektronische apparatuur en niet met het huishoudelijke of bedrijfsafval dient te worden afgevoerd wanneer het niet meer bruikbaar is.

De Waste of Electrical and Electronic Equipment (WEEE) richtlijn (2002/96/EC) is opgesteld om producten te recyclen met de beste beschikbare terugwinning en recycling technieken om zo de invloed op het milieu te minimaliseren, gevaarlijke stoffen te behandelen en de groeiende afvalbergen tegen te gaan. Neem contact op met uw lokale overheid voor informatie over de correcte afvoer van elektrische of elektronische apparatuur.

Précautions importantes

Pour éviter les dégâts et les risques liés à une utilisation inappropriée, lisez bien ce manuel d'utilisation. Si vous donnez cet appareil à une autre personne, donnez-lui également le manuel d'utilisation.

Usage prévu : Cet appareil est conçu pour faire cuire des oeufs.

Utilisez-le uniquement pour un usage domestique - cet appareil n'est pas adapté à un usage commercial. Les précautions décrites doivent être suivies à la lettre et cet appareil doit être utilisé tel qu'indiqué dans ce manuel d'utilisation.

- Ne faites pas fonctionner cet appareil si
 - le cordon d'alimentation est endommagé ; ou
 - s'il y a un dysfonctionnement ou si l'appareil est tombé ou a été endommagé de quelque manière que ce soit (des outils spéciaux sont nécessaires pour réparer l'appareil, demandez donc toujours à un (*) électricien qualifié et compétent de procéder aux vérifications et réparations nécessaires).

Si le cordon d'alimentation est endommagé, faites-le remplacer par le fabricant, un représentant ou une personne de qualification similaire pour des raisons de sécurité.

•Attention ! Un appareil électrique n'est pas un jouet !

Ne laissez jamais cet appareil sans surveillance lorsqu'il est en cours d'utilisation.

- Si le câble d'alimentation est endommagé, il doit alors être remplacé par le constructeur, ses techniciens certifiés ou par une autre personne qualifiée.
- Cet appareil peut être utilisé par les enfants âgés de 8 ans et plus. Il peut être utilisé par des personnes (y compris des enfants) ayant des capacités mentales ou sensorielles réduites, un niveau de connaissances ou d'expérience limité, tant qu'elles ont reçu des instructions d'utilisation détaillées et les comprennent parfaitement. Il est interdit aux enfants d'utiliser l'appareil sans surveillance.
- Le nettoyage et l'entretien peuvent être effectués par les enfants âgés de plus de 8 ans et s'ils le font sous surveillance.
- Ne pas laisser l'appareil et son cordon à portée des enfants de moins de 8 ans.
- L'appareil n'est pas conçu pour être utilisé conjointement avec un

minuteur externe ou un système de contrôle à distance séparé.

- Cet appareil est conçu pour une utilisation en intérieur uniquement.
- Les enfants ne sont pas conscients des risques liés à l'utilisation des appareils électriques. Veuillez leur expliquer tous les risques associés à cet appareil électrique :
 - danger lié aux pièces de l'appareil qui deviennent chaudes ou danger lié à la vapeur qui s'échappe de l'appareil ;
 - dangers liés au courant électrique.

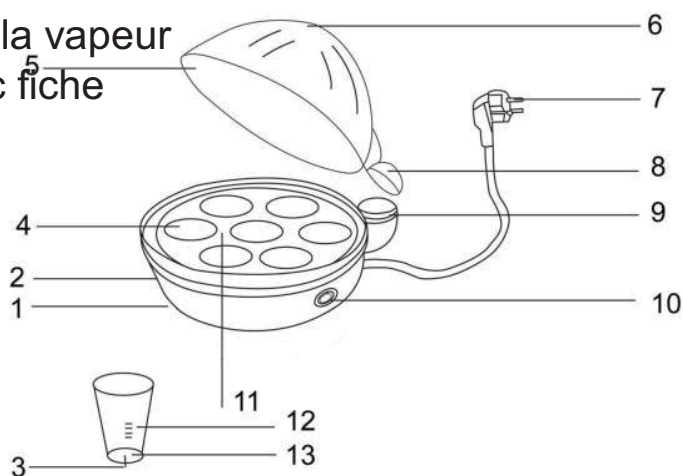
Maintenez toujours cet appareil hors de la portée des enfants et des personnes qui ne sont pas aptes à manipuler correctement les appareils électriques.

- Ne laissez jamais les composants d'emballage (sacs en plastique, carton, polystyrène, etc.) à la portée des enfants, car ceci entraînerait un risque d'étouffement !
- **Attention ! Danger de choc électrique !** Pour éviter les risques de choc électrique, ne mettez jamais l'appareil, le cordon et la fiche en contact avec de l'eau ou tout autre liquide. Par conséquent,
 - ne plongez jamais l'appareil, le cordon ou la fiche dans l'eau ou tout autre liquide pour quelque raison que ce soit ;
 - le cordon ne doit jamais être humide ou être en contact avec des objets humides ;
 - pour que l'appareil ne risque pas de tomber dans l'eau, ne l'utilisez jamais à proximité d'un évier ou d'une baignoire ;
 - ne touchez jamais l'appareil lorsque vous avez les mains humides ou que vous vous trouvez sur un sol humide ;
 - ne placez jamais l'appareil sur un sol humide ;
 - ne placez jamais l'appareil à l'extérieur.
- **Débranchez l'appareil :**
 - lorsqu'il n'est pas en marche ;
 - avant de changer des accessoires ou de nettoyer l'appareil.
- Pour débrancher l'appareil en toute sécurité, tirez uniquement sur la fiche, jamais le cordon.
- Ne déplacez jamais l'appareil en tirant sur le cordon. Assurez-vous que le cordon ne peut être accroché. N'enroulez pas le cordon autour de l'appareil et ne le pliez pas. Vérifiez de temps en temps le cordon pour vous assurer qu'il n'est pas endommagé. Si le cordon ou l'appareil est endommagé, ne les réutilisez pas.

- Placez le câble de manière à ce que personne ne puisse trébucher ou tirer dessus.
- Veillez à ce que le câble ne soit jamais en contact avec des bords coupants ou des objets chauds.
- Avant la première utilisation, assurez-vous que la tension de secteur corresponde à celle indiquée sur la plaque signalétique de l'appareil. Ne branchez l'appareil qu'à une fiche câblée selon les réglementations.
- Vous pouvez ajouter une protection supplémentaire en intégrant un disjoncteur de fuite à la terre (IF=30 mA) dans votre installation domestique. Veuillez consulter un électricien qualifié.
- N'utilisez que les accessoires fournis avec cet appareil. N'utilisez jamais d'accessoires qui ne sont pas recommandés par le producteur - ceux-ci pourraient mettre en danger l'utilisateur ou endommager l'appareil.
- Ne placez jamais l'appareil à l'extérieur. Placez-le toujours dans un endroit sec pour éviter d'endommager les pièces électriques.
- Désactivez et débranchez toujours l'appareil lorsqu'il n'est pas en cours d'utilisation.

CONCEPTION

1. base de l'unité
2. Plateau à œufs
3. Pique-œuf
4. Support pour œufs
5. Dôme de recouvrement
6. Orifice d'échappement de la vapeur
7. Cordon d'alimentation avec fiche d'alimentation
8. Poignée (dôme)
9. Poignée (plateau à œufs)
10. Interrupteur I/O
11. Plateau à eau
12. Niveau
13. Verre gradué



Pièces fournies

- Cuiseur à oeufs
- Plateau à oeufs
- Couvercle
- Verre doseur
- Instructions d'utilisation

Avant la première utilisation

- Retirez tout le matériel d'emballage comme le carton, le papier aluminium.
- Placez l'appareil sur une surface sèche, stable, antidérapante et qui résiste à la chaleur.
- Ne placez jamais l'appareil sur à côté d'une plaque chauffante ou d'un four chaud.

Remarque : Cet appareil n'est conçu que pour faire cuire des oeufs. Ne l'utilisez jamais pour réchauffer un autre type de nourriture.

Comment utiliser votre cuiseur à oeufs

Attention ! Risque de brûlure ! Cet appareil chauffe très rapidement et refroidit très lentement. Faites donc toujours attention aux parties chaudes, à l'eau chaude et à la vapeur pendant l'utilisation de l'appareil. Ne touchez l'appareil que par les poignées.

Risque de brûlure ! Cet appareil devient très chaud et de la vapeur peut s'échapper pendant l'utilisation. Pour ouvrir l'appareil ou le fermer, n'utilisez que la poignée isolante ! Ne touchez jamais le couvercle chaud ou la plaque de cuisson ! N'ouvrez pas le couvercle pendant l'utilisation. Ne déplacez pas l'appareil lorsqu'il est chaud.

Attention : Le cordon d'alimentation ne doit jamais être en contact avec des parties chaudes de l'appareil pendant l'utilisation !

N'utilisez jamais cet appareil à proximité d'objets chauds comme une cuisinière ou un four.

Attention : Évitez de vous blesser avec le pique-oeuf.

Votre cuiseur à oeufs peut cuire jusqu'à 7 oeufs par session de cuisson.

1. Percez prudemment les oeufs en utilisant le pique-oeuf (à la base

- du verre doseur) avant de les placer sur le plateau à oeufs.
- Placez le plateau à oeufs dans base de l'unité.
 - Remplissez le verre doseur avec de l'eau froide et claire. La quantité d'eau nécessaire dépend du nombre d'oeufs à faire cuire et du type de cuisson souhaité (mollet, medium ou dur). Le verre doseur a 3 niveaux déterminant la quantité d'eau requise (les indications sont en anglais, en allemand et en français) :
Niveau 1 : Soft, weich, mollet ; temps de cuisson approx. 12 min.
Niveau 2 : Medium, mittel, medium ; temps de cuisson approx. 15 min.
Niveau 3 : Hard, hart, dur ; temps de cuisson approx. 17 min.
Par exemple : Pour faire cuire 4 oeufs mollets, utilisez le niveau 1 et mettez de l'eau jusqu'au niveau 4.
 - N'ajoutez aucune substance dans l'eau (p.ex. sel, etc.).
 - Versez l'eau sur la plaque chauffante.
 - Placez le couvercle sur le plateau à oeufs et assurez-vous qu'il est bien placé sur base de l'unité.
 - Branchez la fiche sur une prise murale correctement installée et réglez l'interrupteur I/O sur I (= on).
 - Le voyant de l'interrupteur s'allume et l'eau commence à chauffer sur la plaque.

Attention : Les pièces de l'appareil deviennent très chaudes pendant l'utilisation ! Ne touchez que les poignées.

Attention : Risque de brûlure ! L'eau bout et de la vapeur s'échappe par l'ouverture du couvercle. Ne déplacez pas l'appareil et ne retirez pas le couvercle pendant l'utilisation !

- L'avertisseur sonore indique que les oeufs sont prêts dès que l'eau de la plaque chauffante s'est évaporée. La plaque chauffante commence à refroidir.
- Réglez l'interrupteur I/O sur O (= off). Le signal sonore s'arrêtera. Débranchez l'appareil.
- Lorsque vous voulez soulever en même temps le couvercle et le plateau, ne touchez que les poignées, puis soulevez le couvercle.
- Rincez brièvement les oeufs sous l'eau froide du robinet. Vos oeufs sont maintenant prêts à être servis.

Nettoyage et entretien

Attention ! Danger de choc électrique ! L'appareil, le cordon et la

fiche ne doivent jamais être en contact avec de l'eau ou d'autres liquides. Ne plongez jamais l'appareil, le cordon ou la fiche dans l'eau.

- Avant le nettoyage, débranchez toujours la fiche et attendez que l'appareil refroidisse complètement.
- Nettoyez le couvercle et le plateau à l'eau chaude.
- Nettoyez le logement et la plaque chauffante avec un chiffon humide ; ajoutez du détergent si nécessaire. Essuyez. Pour ne pas endommager les surfaces sensibles, n'utilisez jamais de matériaux de nettoyage métalliques ou tranchants ni de solvants de nettoyage agressifs.

Enlever les dépôts de sel calcique

Le calcaire des coquilles d'oeufs peut, au bout d'un moment, s'accumuler sur la plaque chauffante. Pour enlever ces dépôts, versez du vinaigre dans le verre doseur. Ajoutez de l'eau. Versez le mélange sur la plaque chauffante. **Attention ! Ne laissez pas le mélange chauffer et bouillir dans l'appareil !** Laissez-le pendant environ 30 minutes, puis jetez le vinaigre dilué et essuyez la plaque chauffante.

- Ne rangez jamais l'appareil près d'un élément chauffant car le logement pourrait fondre.
- Rangez l'appareil dans un endroit sec hors de la portée des enfants.

Spécifications techniques

Tension : 220-240V ~ 50Hz
Puissance : 360W

Gestion des déchets



Le symbole ci-dessus et apposé sur le produit indique que ce dernier appartient à la catégorie des équipements électriques et électroniques et ne doit donc pas être mis au rebut avec les autres déchets domestiques ou commerciaux en fin de vie utile.

La directive Waste of Electrical and Electronic Equipment (WEEE) Directive (2002/96/EC) a été mise en place pour encourager la mise en place des meilleures techniques disponibles pour la récupération et le recyclage, minimisant ainsi l'impact négatif des substances nocives et dangereuses sur l'environnement et éviter la prolifération des décharges. Prenez contact avec les autorités locales compétentes pour en savoir plus sur la manière correcte de disposer des équipements électriques et électroniques.