



**Bedienungsanleitung
Instruction Manual
Handleiding
Mode d'emploi
Manuale Di Istruzioni
Manual de Instrucciones**



Entsafter
Juice Extractor
Sapcentrifuge
Presse-jus
Estrattore di succo
Exprimidora

PJE-1000.2

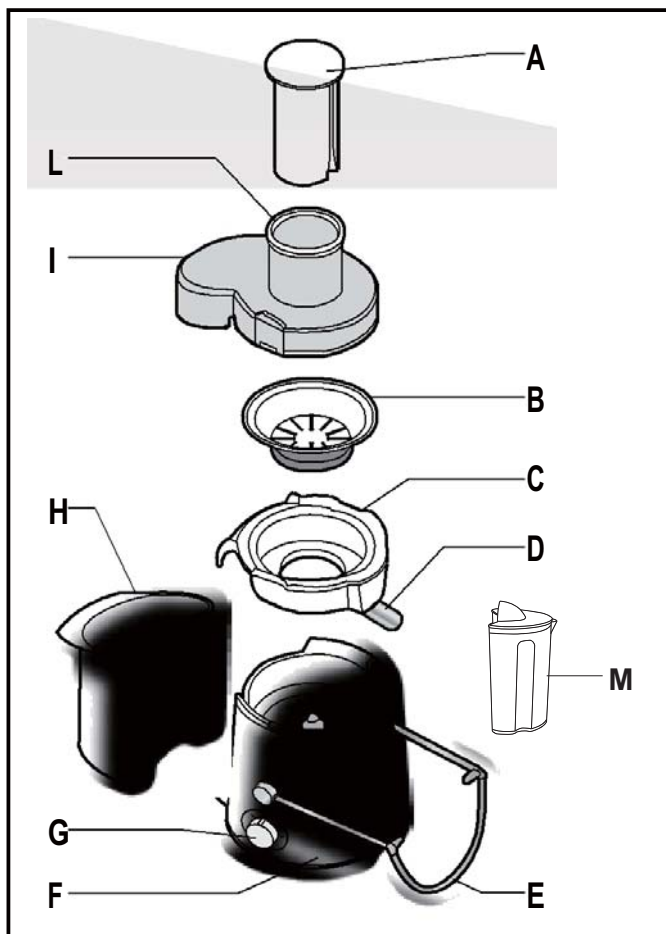


Abb.1

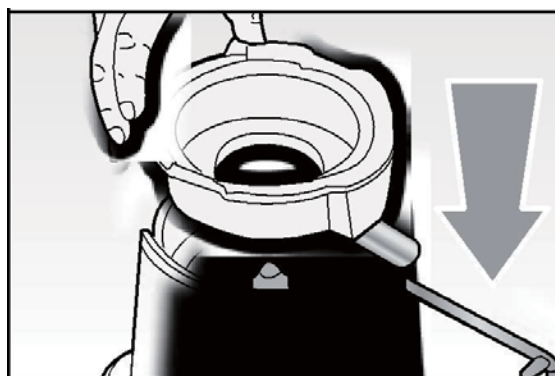


Abb.2



Abb.3



Abb.4

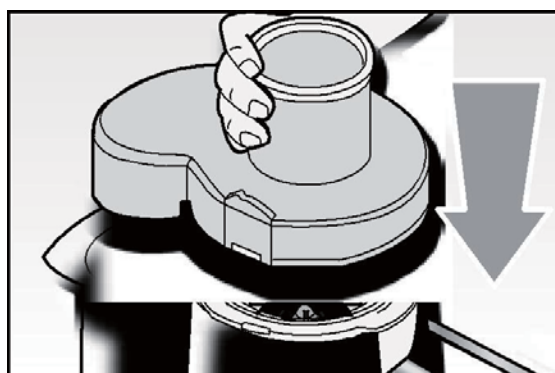


Abb.5

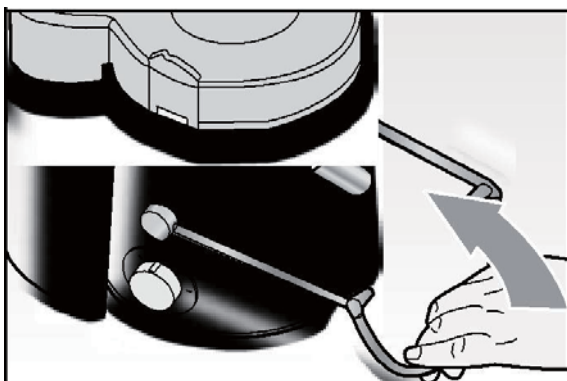


Abb.6

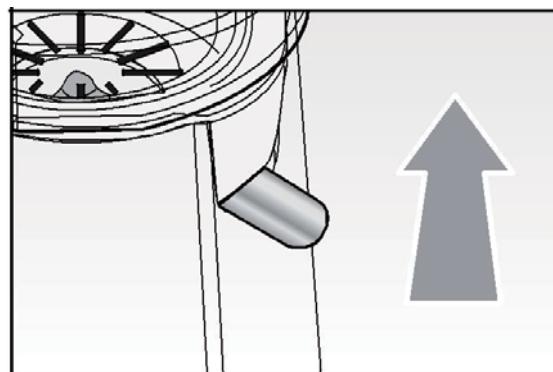


Abb.7

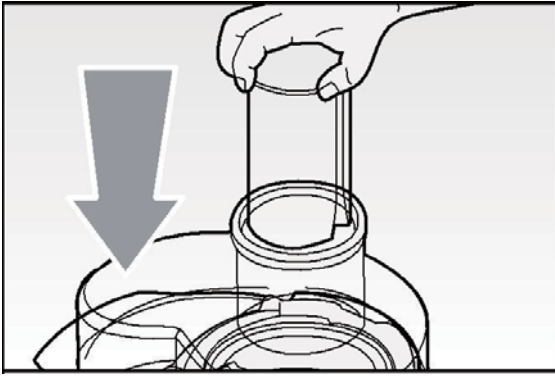


Abb.8

WICHTIGE HINWEISE VOR GEBRAUCH BITTE DIESE ANLEITUNG LESEN.

Beim Gebrauch elektrischer Geräte sind angemessene Vorsichtsmaßnahmen zu treffen:

1. Vergewissern Sie sich, dass die Gerätespannung mit der Netzspannung übereinstimmt.
2. Das am Stromnetz angeschlossene Gerät nicht unbeaufsichtigt lassen; nach jedem Gebrauch abtrennen.
3. Dieses Gerät darf von Kindern ab 8 Jahren benutzt werden. Personen mit eingeschränkten körperlichen, sensorischen oder geistigen Fähigkeiten bzw. ohne Erfahrung und Kenntnis des Geräts dürfen es nur unter Aufsicht einer für ihre Sicherheit verantwortlichen Person verwenden oder sie müssen in den sicheren Gebrauch des Geräts eingewiesen und über die Risiken informiert werden, die damit verbunden sind. Reinigung und Instandhaltung dürfen nicht von Kindern unter 8 Jahren ausgeführt werden, und auch dann nur unter Aufsicht eines Erwachsenen.
4. Das Gerät und sein Kabel aus der Reichweite von Kindern unter 8 Jahren fernhalten.
5. Gerät nicht auf oder in die Nähe von Wärmequellen stellen.
6. Gerät beim Gebrauch auf eine waagerechte und stabile Fläche abstellen.
7. Gerät keinen Witterungseinflüssen (Regen, Sonne, usw.) aussetzen.
8. Das Stromkabel darf nicht mit heißen Oberflächen in

Berührung kommen.

9. Sicherstellen, dass die Hände trocken sind, bevor die Geräteschalter bedient oder der Stecker und die Stromanschlüsse berührt werden.
10. Betreiben Sie das Gerät keinesfalls auf andere Weise, als in diesem Handbuch beschrieben ist.
11. Dieses Gerät dient zum Pressen von Saft aus Früchten, soweit sie weich und geschält sind, und aus Gemüse. Verwenden Sie das Gerät nicht zum Zerkleinern anderer Nahrungsmittel, wie beispielsweise Schokolade, Eiswürfel, Nüsse usw....
- 12. Der Filter (B) hat kleine, scharfe Messer, die zur Zerkleinerung der Nahrungsmittel dienen. Achten Sie darauf, dass Sie sich daran beim Entfernen oder Reinigen des Filters nicht verletzen.**
13. Bevor Sie jegliche Vorgänge am Gerät vornehmen, ziehen Sie den Stecker aus der Steckdose und warten Sie ab, bis alle beweglichen Teile zum Stillstand gekommen sind.
14. Dieses Gerät ist nicht für den Dauerbetrieb gedacht. Lassen Sie den Motor nach
2 Minuten ununterbrochenen Betriebs immer wieder abkühlen.
15. Füllen Sie nicht zu viel Nahrungsmittel in das Gerät und vermeiden Sie es, den Stößel (A) zu stark anzupressen. Der Motor könnte dadurch Schaden nehmen.
16. Fassen Sie die Geräteteile keinesfalls an, solange Sie noch in Bewegung sind. Bringen Sie keinesfalls die Finger oder Küchengeräte in die Füllöffnung.
Verwenden Sie ausschließlich den mitgelieferten Stößel (A).
17. Stellen Sie vor dem Einschalten des Motors sicher, dass der Deckel (I) der Zentrifuge richtig eingesetzt ist und der Verriegelungsbügel (E) gut festsetzt. Die Verriegelung (E) nicht öffnen, wenn der Motor in Betrieb ist.
18. Wenn der Verriegelungsbügel (E) nicht gut geschlossen ist, funktioniert die Zentrifuge nicht. In diesem Fall stellt man fest, dass der Motor nicht in Betrieb ist, obwohl sich der Einschaltdrehknopf (G) auf der Position "1" oder «2» befindet. Nach dem Gebrauch den Einschaltdrehknopf (G) auf «0»

stellen.

19. Verwenden Sie zum Hineindrücken des zu schleudernden Nahrungsmittels immer den Stößel (A), keinesfalls die Finger. Schalten Sie bei Funktionsstörungen das Gerät sofort ab, ziehen Sie den Netzstecker ab, reinigen Sie die verschiedenen Teile und wenden Sie sich an ein zugelassenes Kundendienst-Zentrum.
20. Verwenden Sie das Gerät nicht, wenn der Filter (B) beschädigt ist.
21. Die Verwendung nicht originaler oder nicht zugelassener Ersatzteile beeinträchtigt die Sicherheit und die Funktionstüchtigkeit des Geräts.
22. Lassen Sie das Kabel nicht über die Tischkante oder die Auflagefläche hängen.
Legen Sie das Kabel bzw. das Gerät keinesfalls auf heiße Oberflächen.
23. **MOTORBLOCK, STECKER UND STROMKABEL NIEMALS IN WASSER ODER ANDERE FLÜSSIGKEITEN TAUCHEN; BENUTZEN SIE ZUR REINIGUNG EIN FEUCHTES TUCH.**
24. Beim Herausziehen des Steckers aus der Wandsteckdose direkt am Stecker ziehen - niemals am Kabel!
25. Das Gerät nicht benutzen, falls das Stromkabel oder der Stecker beschädigt sein sollten oder das Gerät selbst defekt ist. Es in diesem Fall zur nächsten Vertrags-Kundendienststelle bringen.
26. Zur Gefahrenvorbeugung darf das eventuell beschädigte Stromkabel nur vom Hersteller oder seiner Kundendienststelle, d.h. nur von einer ähnlich qualifizierten Person ausgewechselt werden.
27. Das Gerät ist **NUR FÜR DEN HAUSHALT**, nicht für Handels- oder Industriezwecke bestimmt.
28. Eventuelle Abänderungen des Produkts, die vom Hersteller nicht ausdrücklich genehmigt wurden, können zur Aufhebung der Sicherheit und Garantie des Geräteeinsatzes durch den

Bediener führen.

29. Falls dieses Gerät entsorgt werden soll, ist sein Stromkabel abzuschneiden, so dass es nicht mehr funktionsfähig ist. Darüber hinaus sind all die Geräteteile unschädlich zu machen, die vor allem für Kinder, die das Gerät als Spielzeug verwenden könnten, eine Gefahr darstellen.
30. Verpackungsteile nicht in Reichweite von Kindern lassen. Sie stellen eine potentielle Gefahr dar.

31. ANLEITUNG AUFBEWAHREN

BESCHREIBUNG DES GERÄTS (Abb. 1)

- A. Stößel
- B. Filter
- C. Filterhalterung
- D. Saftauslauf mit Tropfschutz-Ausgießer
- E. Verriegelungsbügel
- F. Motorsockel
- G. Einschalt Drehknopf 0-1-2
- H. Fruchtfleisch- Auffangbehälter
- I. Deckel
- L. Behälter für Nahrungsmittel
- M. Saftbehälter

BETRIEBSANLEITUNG

ACHTUNG: AUCH WENN DAS GERÄT NICHT IN BETRIEB IST, ZIEHEN SIE DEN NETZSTECKER AUS DER DOSE, BEVOR SIE DIE EINZELNEN TEILE EINSETZEN ODER DIE REINIGUNG VORNEHMEN.

- Den Motorsockel (F) auf eine stabile, ebene Fläche stellen. Vergewissern Sie sich, dass diese Fläche leicht zu reinigen ist.
- Die Filterhalterung (C) auf den Sockel (F) aufsetzen. Kontrollieren Sie, ob der Auslauf (D) in die Vertiefung (Abb. 2) passt.
- Den Filter (B) aus Inox-Stahl in die Halterung (C) einsetzen, leicht nach unten drücken und drehen, bis ein Klicken anzeigt,

dass der Filter tatsächlich eingerastet ist (Abb. 3).

ACHTUNG: Der Filter (B) hat kleine, scharfe Messer, die zum Zerkleinern des Nahrungsmittels dienen. Seien Sie beim Einsetzen des Filters daher sehr vorsichtig. Es besteht Verletzungsgefahr!

- Den Fruchtfleisch- Auffangbehälter (H) unter den hinteren Teil der Filterhalterung (C) (Abb. 4) stellen.
- Den Deckel (I) so positionieren, dass die seitlichen Klappen perfekt in die Schlitze eingeführt werden können, die auf der Filterhalterung vorhanden sind, (C) (Abb. 5) und sich vergewissern, dass er perfekt auch den Fruchtfleisch-Auffangbehälter (H) abdeckt, indem man ihn leicht nach unten drückt.
- Den Verriegelungsbügel (E) anheben und am Deckel (I) fixieren. Dabei nach unten drücken, bis das Einrasten in den Halterungen links und rechts des Deckels (Abb. 6) zu hören ist.

ACHTUNG: Kontrollieren Sie vor jedem Gebrauch, dass das Gerät und alle seine Einzelteile korrekt zusammengebaut sind. Andernfalls läuft das Gerät nicht an.

- Die zuvor vorbereiteten Nahrungsmittel in den entsprechenden Behälter (L) geben und den Saftbehälter (M) unter den Saftauslauf mit Tropfschutz-Ausgießer (D) stellen. Während des Betriebs muss der Ausgießer nach unten gestellt werden, um den Austritt der Flüssigkeit zu ermöglichen; nach dem Auspressen kann der Ausgießer nach oben gestellt werden, so dass die Restflüssigkeit nicht austritt (Abb. 7).

ACHTUNG: Obst mit dicker oder nicht essbarer Schale (Melone, Mango, Kiwi usw.) vorher schälen.

ACHTUNG: Bevor Sie mit dem Auspressen beginnen, entfernen Sie Kerne und große Samenkörner aus dem Obst (Orangen, Pfirsiche, Aprikosen, Pflaumen, Kirschen usw.).

ACHTUNG: Waschen Sie Obst und Gemüse immer gründlich.

- Den Stößel (A) in die entsprechende Öffnung (L) (Abb. 8) stecken.
- Den Netzstecker in die Steckdose stecken.
- Den Einschaltknopf (G) auf «1» bringen. Der Motor beginnt,