



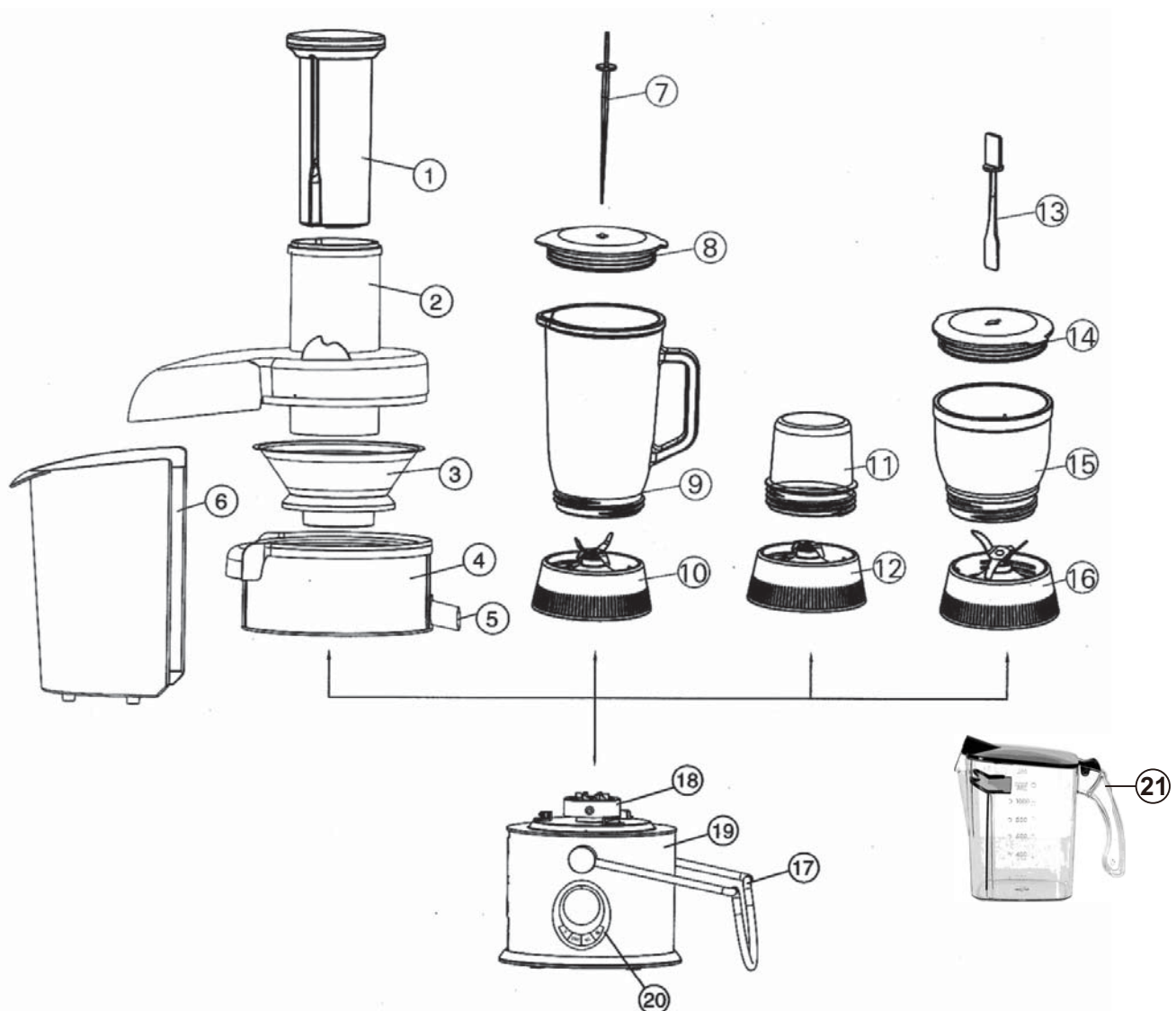
**Bedienungsanleitung
Instruction Manual
Handleiding
Mode d'emploi
Manuale Di Istruzioni
كٲيب الٲعللماٲ**



**Entsafter
Juice Extractor
Sapcentrifuge
Presse-jus
Estrattore di succo
عصارة فواكه**

PJED-1000.4

Teilebeschreibung



- | | |
|--------------------------|----------------------------|
| 1. Stopfer | 12. Mühlen-Klingenbasis |
| 2. Befüllrohr und Deckel | 13. Häcksler- und Rührstab |
| 3. Filtereinsatz | 14. Häckslerdeckel |
| 4. Saftbehälter | 15. Häckslerbehälter |
| 5. Saftauslass | 16. Häcksler-Klingenbasis |
| 6. Markbehälter | 17. Verriegelung |
| 7. Mix- und Rührstab | 18. Antriebsschaft |
| 8. Mixerdeckel | 19. Motoreinheit |
| 9. Mixerkrug | 20. Digitale LCD-Steuerung |
| 10. Mixer-Klingenbasis | 21. Saftkrug |
| 11. Mühlenbehälter | |

Wichtige Sicherheitsvorkehrungen

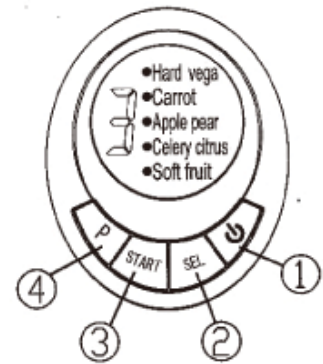
- Überprüfen Sie vor dem erstmaligen Anschluss an die Stromversorgung, ob die auf dem Typenschild angegebene Spannung mit der Netzspannung Ihres Haushalts übereinstimmt.
- Nur für den Hausgebrauch. Nicht für industrielle Zwecke verwenden. Nutzen Sie das Gerät für keinen anderen als den in dieser Anleitung beschriebenen Verwendungszweck.
- Nicht im Freien verwenden.
- Der Entsafter darf nicht demontiert werden, solange er an die Stromversorgung angeschlossen ist. Bei Nichtverwendung und vor der Reinigung den Gerätestecker immer aus der Steckdose ziehen.
- Das Gerät darf zur Vermeidung der Stromschlag- und Brandgefahr nicht in Wasser oder andere Flüssigkeiten getaucht werden. Sollte dies geschehen, sofort den Netzstecker ziehen und das Gerät zu einem Servicecenter bringen.
- Dieses Gerät kann von Kindern ab acht Jahren und älter sowie von Personen mit eingeschränkten physischen, sensorischen oder mentalen Fähigkeiten bzw. Mangel an Erfahrung und Kenntnissen verwendet werden, sofern sie zuvor in der sicheren Benutzung des Geräts unterwiesen worden sind und die einhergehenden Gefahren verstehen.
- Kinder dürfen mit dem Gerät nicht spielen.
- Reinigungs- und Instandhaltungsmaßnahmen dürfen nur von Kindern über 8 Jahren und unter Aufsicht durchgeführt werden.
- Gerät und Kabel dürfen nicht in die Hände von Kindern unter 8 Jahren gelangen.
- Das Gerät ist nicht dafür vorgesehen, über eine externe Zeitschaltuhr oder separate Fernbedienung gesteuert zu werden.
- Bei Beschädigung des Netzkabels ist dieses durch den Hersteller, einen Kundendienstmitarbeiter oder eine in ähnlicher Weise qualifizierte Person auszutauschen, um eine Gefährdung zu vermeiden.
- Lassen Sie das Gerät bei Nichtverwendung keinesfalls an die Stromversorgung angeschlossen.
- Verwenden Sie ausschließlich das im Lieferumfang enthaltene

Zubehör.

- Nach Fehlfunktionen oder Kabelschäden nicht betreiben.
- Versuchen Sie nicht, das Gerät zu reparieren oder Teile anzupassen bzw. austauschen. Lassen Sie das Gerät bei Fehlfunktionen nur in einem Servicecenter überprüfen und reparieren.
- Das Kabel darf keine scharfen Kanten oder heiße Oberflächen berühren.
- Das Netzkabel darf nicht gezogen, verdreht oder um das Gerät gewickelt werden.
- Das Gerät nicht auf oder neben einen heißen Gas- oder Elektroherd und nicht in einen aufgeheizten Ofen stellen und nicht auf beheizten Oberfläche abstellen oder lagern.
- Sich bewegende Teile nicht berühren.
- Der Gitterfilter ist sehr scharf, vorsichtig handhaben.
- Vergewissern Sie sich vor dem Einschalten grundsätzlich, ob Deckel und Sicherheitsverriegelung arretiert ist. Das Gerät schaltet automatisch ab, wenn die Sicherheitsverriegelung nicht korrekt arretiert sind.
- Zutaten dürfen während des Betriebs nicht mit den Fingern hinuntergedrückt werden. Bleiben Lebensmittel im Befüllrohr stecken, mithilfe des Stopfers hinunterdrücken. Schafft dies keine Abhilfe, den Motor ausschalten, das Gerät von der Stromversorgung trennen, demontieren und die blockierenden Lebensmittel entfernen.
- Das Gerät darf nicht länger als 2 Minuten ununterbrochen betrieben werden. Schalten Sie das Gerät über den Netzschalter aus und lassen Sie es für 1 Minute abkühlen. Andernfalls nimmt der Motor Schaden.
- Vergewissern Sie sich vor jeder Montage und Reinigung, dass das Gerät von der Stromversorgung getrennt ist und alle Teile vollständig zum Stillstand gekommen sind.
- Stellen Sie sicher, dass das Gerät nach jeder Verwendung ausgeschaltet wird.
- Geben Sie nicht zu viele Lebensmittel zum Verarbeiten in das Gerät.

Beschreibung des LCD-Monitors

- 1.A. An-/Ausschalter
- 2.Funktionsauswahl (SEL)
- 3.Start (START)
- 4.Turbo (P)



Bedienung der digitalen LED-Steuerungen

1. Schließen Sie das Gerät an die Stromversorgung an und drücken Sie auf die "⏻"-Taste. Auf der Anzeige erscheint eine "3".
2. Auf "SEL" drücken, um die gewünschte Stufe je nach Obst oder Gemüse auszuwählen.
3. Nach der Stufenauswahl auf "START" drücken, um den Vorgang zu starten. Nach dem Verarbeiten zum Ausschalten auf "⏻" drücken.
4. Für einen präzisen Betrieb "P" gedrückt halten. Der Betrieb wird eingestellt, sobald Sie diese Taste loslassen.

Betriebsgeschwindigkeit auswählen

- Stufe 1: Weiche Obst- und Gemüsesorten: Traube, Tomate und Melone.
- Stufe 2: Sellerie, Zitrusfrüchte und Gurken
- Stufe 3: Apfel, Birne, Pfirsich.
- Stufe 4: Karotten, Knoblauch, Rüben.
- Stufe 5: Hartes Obst und Gemüse: Granatapfel und Kartoffel. Mixer, Fleischwolf, Mühle.

Vorbereitung für den Gebrauch

- 1.Überprüfen Sie nach dem Auspacken und vor der Inbetriebnahme, dass alle mechanischen Bau- und Zubehörteile unbeschädigt sind.
- 2.Alle Teile, die mit Lebensmitteln in Kontakt kommen (Abb. 1)

müssen gespült und abgetrocknet werden.

Wischen Sie die Geräteaußenseiten mit einem weichen, trockenen Tuch ab.

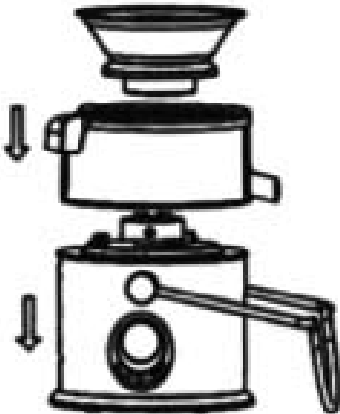

3. Üben Sie die Montage und Demontage des Geräts einige Male, bevor Sie entsaften.

4. Waschen Sie Obst und/oder Gemüse und schneiden Sie alles in kleine Stücke, die durch das Befüllrohr passen (Abb. 2).



Entsaften

Dieses Gerät lässt sich nur bedienen, wenn alle Teile ordnungsgemäß montiert wurden und der Deckel mithilfe des Arms korrekt eingerastet ist.

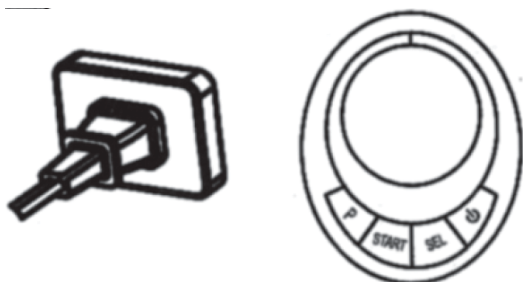
	
<p>1. Bringen Sie den Saftbehälter auf der Motoreinheit und den Filtereinsatz im Saftbehälter an. Stellen Sie sicher, dass der Filtereinsatz fest auf dem Antriebsschaft sitzt.</p>	<p>2. Bringen Sie den Deckel an und verriegeln Sie den Arm, um den Deckel beidseitig zu arretieren.</p>


3

3. Bringen Sie den Markbehälter im Gerät an, indem Sie ihn leicht nach vorne neigen.

4

4. Schieben Sie den Stopfer in das Befüllrohr und richten Sie die Kerben am Stopfer an den kleinen Vorsprüngen im Befüllrohr aus

5

5. Schließen Sie und drücken Sie die Taste "  ", das Gerät an die Stromversorgung an und drücken Sie auf "SEL", um die benötigte Stufe auszuwählen (von 1 bis 5) und drücken Sie zum Entsaften auf "START".

6

6. Geben Sie die Lebensmittelstücke in das Befüllrohr und drücken Sie sie mit dem Stopfer sanft in den rotierenden Filtereinsatz hinunter. Stellen Sie sicher, dass der Saftkrug unter dem Saftauslass steht, bevor Sie mit dem Entsaften beginnen.