



# **Bedienungsanleitung Instruction Manual**

---



**Standventilator  
Floor Fan**

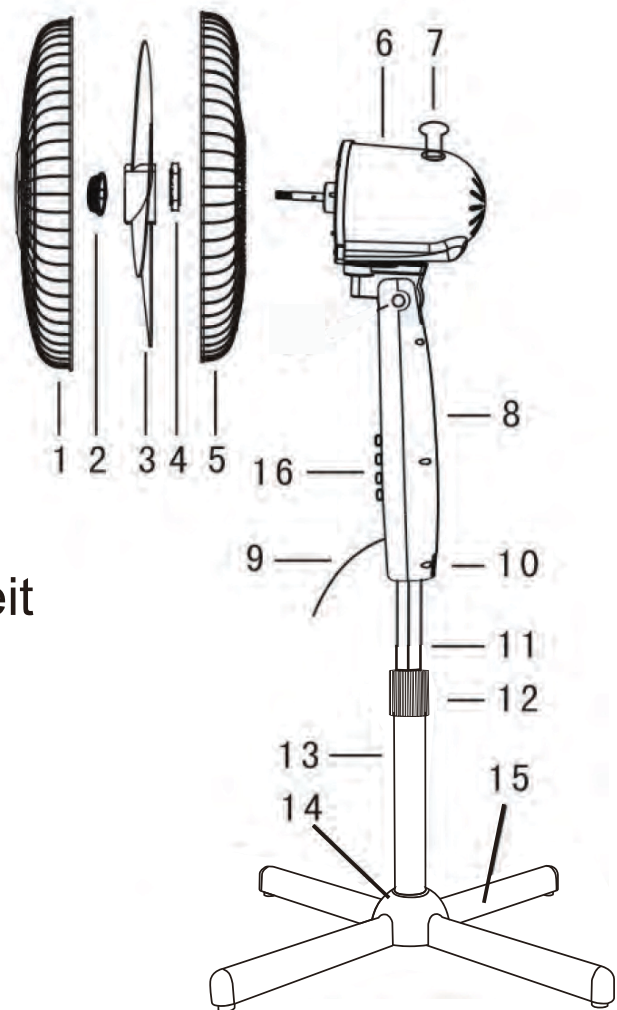
**SVT-40.8**

## Einführung

Lesen Sie diese Anleitung und die beigelegten Sicherheitshinweise vor Gebrauch durch, damit Sie Ihren neuen Boden-Ventilator optimal nutzen können. Wir empfehlen Ihnen, diese Anleitung für künftiges Nachschlagen sicher zu verwahren.

## Hauptteile

1. Vorderes Gitter
2. Kontermutter
3. Rotorblatt
4. Gitterhalterung
5. Hinteres Gitter
6. Motoreinheit
7. Schwenktaste
8. Kontrolleinheit
9. Kabel und Stecker
10. Schraube für Kontrolleinheit
11. Rohr
12. Höhen-Einstellknopf
13. Unteres Rohr
14. Abdeckung
15. Standfuß
16. Bedienfeld



## **ACHTUNG**

- Falsche Bedienung und unsachgemäße Handhabung können das Gerät beschädigen und zu Verletzungen des Benutzers führen.
- Das Gerät darf nur für den vorgesehenen Zweck verwendet werden. Für eventuelle Schäden durch falsche Bedienung oder unsachgemäße Handhabung kann keine Haftung übernommen werden.
- Bevor Sie das Gerät an die Stromversorgung anschließend, stellen Sie sicher, dass Spannung und Leistung des Stromnetzes mit den Angaben auf dem Typenschild übereinstimmen.
- Tauchen Sie das Gerät oder den Stecker nicht in Wasser oder andere Flüssigkeiten. Falls das Gerät versehentlich ins Wasser fällt, stellen Sie sicher, dass Ihre Hände trocken sind, und stecken Sie das Gerät sofort aus. Entsorgen Sie das Gerät, sobald dies sicher möglich ist.
- Stecken Sie keinesfalls Fremdkörper in das Gehäuse.
- Verwenden Sie das Gerät nicht mit nassen Händen, auf einem feuchten Boden oder wenn das Gerät selbst nass ist.
- Berühren Sie den Stecker nicht mit nassen Händen.
- Überprüfen Sie das Netzkabel und den Stecker regelmäßig auf eventuelle Schäden. Falls das Netzkabel oder der Stecker beschädigt ist, müssen diese durch eine qualifizierte Person ersetzt werden, um mögliche Gefahren zu vermeiden.
- Benutzen Sie das Gerät nicht, wenn es heruntergefallen ist oder anderweitig beschädigt wurde, oder wenn Kabel oder Stecker beschädigt sind. Falls das Gerät beschädigt ist, bringen Sie dieses zu einem autorisierten Fachbetrieb zur Prüfung und ggf. Reparatur.

- Versuchen Sie keinesfalls, das Gerät selbst zu reparieren. Dies könnte zu einem elektrischen Schlag führen.
- Lassen Sie das Netzkabel nicht über scharfe Kanten hängen. Halten Sie das Kabel von heißen Gegenständen und offenen Flammen fern. Ziehen Sie beim Ausstecken des Geräts aus der Steckdose nur am Stecker selbst.
- Stellen Sie sicher, dass das Netzkabel oder ein Verlängerungskabel während der Verwendung nicht versehentlich herausgezogen werden kann oder jemand darüber stolpern kann.
- Falls ein Verlängerungskabel verwendet wird, muss dieses für den Stromverbrauch des Geräts geeignet sein, da es andernfalls zu einer Überhitzung des Verlängerungskabels und/oder des Steckers kommen kann.
- Dieses Gerät ist nicht für die kommerzielle Nutzung oder für die Verwendung im Freien geeignet.
- Lassen Sie das Gerät keinesfalls unbeaufsichtigt, wenn es eingeschaltet ist.

## **ACHTUNG:**

- Ziehen Sie vor der Durchführung von Reinigungs- oder Wartungsarbeiten und wenn das Gerät nicht in Gebrauch ist stets den Stecker aus der Steckdose.
- Gefahr! Das Gerät steht unter Spannung, solange es an die Steckdose angeschlossen ist.
- Schalten Sie das Gerät aus, bevor Sie den Stecker aus der Steckdose ziehen.
- Verwenden Sie das Kabel keinesfalls, um das Gerät zu tragen.

- Stellen Sie sicher, dass die für den Ventilator verwendete Steckdose mit der auf dem Typenschild am Fuß des Geräts angegebenen Spannung übereinstimmt.
- Dieses Gerät kann von Kindern ab acht Jahren und älter sowie von Personen mit eingeschränkten physischen, sensorischen oder mentalen Fähigkeiten bzw. Mangel an Erfahrung und Kenntnissen verwendet werden, sofern sie zuvor in der sicheren Benutzung des Geräts unterwiesen worden sind und die einhergehenden Gefahren verstehen.
- Kinder dürfen mit dem Gerät nicht spielen.
- Reinigungs- und Instandhaltungsmaßnahmen dürfen nur von Kindern über 8 Jahren und unter Aufsicht durchgeführt werden.
- Gerät und Kabel dürfen nicht in die Hände von Kindern unter 8 Jahren gelangen.
- Das Gerät ist nicht dafür vorgesehen, über eine externe Zeitschaltuhr oder separate Fernbedienung gesteuert zu werden.
- Bei Beschädigung des Netzkabels ist dieses durch einen Kundendienstmitarbeiter oder eine in ähnlicher Weise qualifizierte Person auszutauschen, um eine Gefährdung zu vermeiden.

## **REINIGUNG UND PFLEGE**

Bitte befolgen Sie diese Anweisungen für die sichere Pflege Ihres Ventilators:

- Ziehen Sie vor der Reinigung des Ventilators stets den Stecker aus der Steckdose und warten Sie, bis der Lüfter vollständig stillsteht.
- Lassen Sie keinesfalls Wasser auf den Ventilator tropfen

oder in das Gehäuse eindringen.

- Verwenden Sie stets ein weiches feuchtes Tuch, um das Gehäuse zu reinigen, und einen Staubsauger, um den Staub von den Ventilatorblättern zu entfernen.
- Verwenden Sie keinesfalls folgende Mittel zur Reinigung: Benzin, Verdünner oder Benzol.
- Falls Sie der Meinung sind, dass unter Umständen eine Fehlfunktion vorliegt, versuchen Sie nicht, den Ventilator selbst zu reparieren, da dies zu Brandgefahr oder Stromschlägen führen kann.
- Reinigen Sie Schutzgitter, Gehäuse und Fuß mit einem weichen, feuchten Tuch.
- Versuchen Sie nicht, die Ventilatorblätter zu entfernen. Gehen Sie im Bereich des Motorgehäuses äußerst vorsichtig vor.
- Der Motor und andere elektrische Komponenten dürfen keinesfalls mit Wasser in Kontakt kommen.
- Falls Sie Ihren Ventilator für längere Zeit nicht verwenden, bewahren Sie diesen unbedingt an einem sicheren und trockenen Ort auf. Schützen Sie den Ventilatorkopf vor Staub. Wir empfehlen, den Originalkarton zur Aufbewahrung des Ventilators zu verwenden.

## **Montage**

- Bringen Sie das untere Rohr (13) an den Standfuß (15) an. Bringen Sie die Abdeckung an (14).
- Bringen Sie das Rohr (11) an das untere Rohr (13) an. Bringen Sie die Kontrolleinheit (8) am Rohr (11) an und sichern Sie die Verbindung mithilfe der Schraube (10). Stellen Sie den Standventilator auf die gewünschte Tiefe ein und stellen Sie die Höheneinstellung fest.

- Drücken Sie das hintere Gitter (5) an die Motoreinheit und sichern Sie die Verbindung mithilfe der Gitterhalterung (4).
- Drücken Sie die Rotorblätter (3) auf die Spindel. Sichern Sie die Rotorblätter mithilfe der Kontermutter (2).
- Haken Sie das vordere Gitter (1) an das hintere Gitter (5) ein.

## **Verwendung**

- Schließen Sie den Standventilator an die Stromversorgung an.
- Schalten Sie den Standventilator ein und aus, indem Sie auf die Tasten auf dem Bedienfeld drücken: 0 - Stopp, 1 - Niedrige Geschwindigkeit, 2 - Mittlere Geschwindigkeit, 3 - Hohe Geschwindigkeit.
- Schalten Sie die Schwenkfunktion ein, indem Sie die Schwenk-Taste (7) oben an der Motoreinheit drücken:  
Drücken der Schwenktaste: Schwenkfunktion ein;  
Ziehen der Schwenktaste: Schwenkfunktion aus
- Um den Neigungswinkel des Ventilators zu ändern, drücken Sie den Lüfterschutz oben oder unten auf den gewünschten Winkel.

## **Technische Spezifikationen**

Netzspannung: 220-240V~50Hz

Leistung: 45W



## Entsorgung



Dieses Symbol auf dem Produkt zeigt an, dass Ihr Elektro- oder Elektronik-Altgerät von Haushaltsabfällen getrennt entsorgt werden muss.

Die WEEE-Richtlinie (von engl.: Waste of Electrical and Electronic Equipment; deutsch: Elektro- und Elektronikgeräte-Abfall) (2012/19/EU) wurde etabliert, um Produkte unter Verwendung der bestmöglichen Recyclingtechniken wiederzuverwerten, um die Auswirkungen auf die Umwelt zu minimieren, gefährliche Substanzen zu behandeln und weitere Deponien zu vermeiden. Wenden Sie sich für weitere Informationen über die korrekte Entsorgung von Elektro- und Elektronikgeräte-Abfall bitte an Ihre örtlichen Behörden.

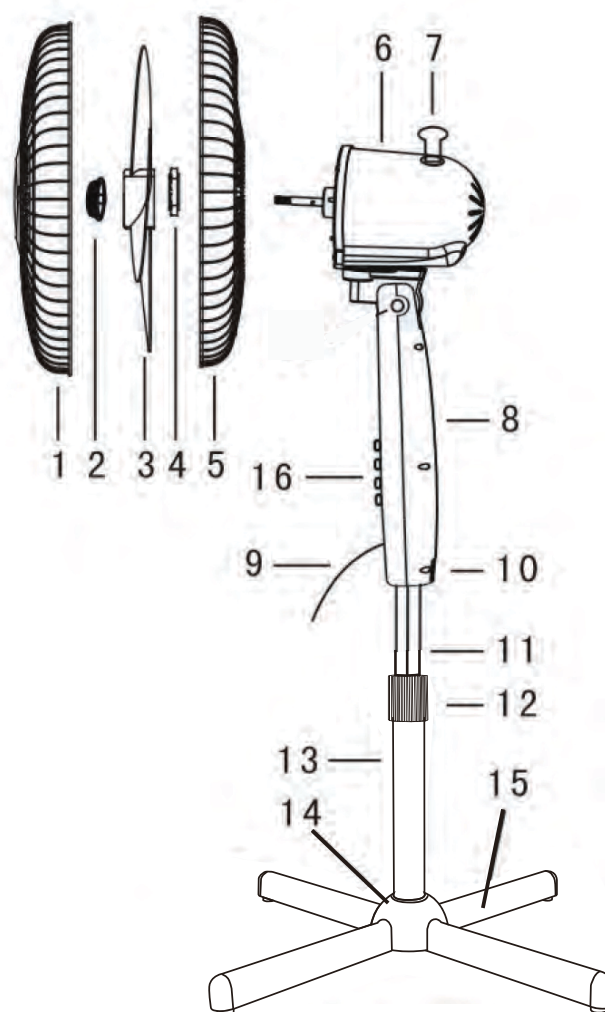


## Introduction

To get the most out of your new floor fan, please read through these instructions and the attached safety instructions before use. We also recommend that you save the instructions in case you need to refer to them at a later date.

## Main components

1. Front grille
2. Lock nut
3. Blade
4. Grille holder
5. Rear grille
6. Motor housing
7. Oscillation button
8. Control box
9. Cord and plug
10. Screw for control box
11. Tube
12. Height adjustment knob
13. Bottom tube
14. Cover plate
15. Base
16. Control panel



## CAUTION

- Incorrect operation and improper use can damage the appliance and cause injury to the user.
- The appliance may be used only for its intended purpose. No responsibility can be taken for any possible damage caused through incorrect use or improper handling.
- Before connecting the appliance to the power source, check that the current and power match those specified on the rating label.
- Do not put the appliance or the plug in water or any other liquid. If the appliance accidentally falls into water, make sure your hands are dry and unplug the appliance immediately. Discard the appliance once it is safe to do so.
- Do not place any kind of object into the housing.
- Do not use the appliance with wet hands, or on a damp floor or when the appliance itself is wet.
- Do not touch the plug with wet or damp hands.
- Check the power cable and the plug regularly for any possible damage. If the power cable or plug is damaged, it must be replaced by the manufacturer or a qualified person to avoid creating a hazardous situation.
- Do not use the appliance if it is dropped or otherwise damaged, or if the power cable or plug are damaged. If the appliance is damaged, take it to the authorised service centre for examination and repair if necessary.
- Never attempt to repair the appliance yourself. This could cause an electric shock.
- Do not allow the power cable to hang over sharp edges. Also keep the power cable well away from hot objects and naked flames. Only ever remove the plug from the mains socket by holding the plug itself.

- Make sure there is no danger of the power cable or an extension cable being inadvertently pulled or causing anyone to trip when the appliance is in use.
- If an extension cable is used it must be suited to the power consumption of the appliance, otherwise overheating of the extension cable and/or plug may occur.
- This appliance is not suitable for commercial use nor for use in the open air.
- Never leave the appliance unattended while it is in use.

### **ATTENTION:**

- Always remove the plug from the mains socket when the appliance is not in use and each time before it is cleaned.
- Danger! Nominal voltage is still present in the appliance as long as the appliance is connected to the mains socket.
- Switch the appliance off before disconnecting it from the mains.
- Never use the power cable to carry the appliance. Use handles to carry the appliance.
- Ensure that the mains socket where you plug your fan in corresponds to the voltage specified on the rating label on the base of the appliance

- This appliance can be used by children aged from 8 years and above and persons with reduced physical, sensory or mental capabilities or lack of experience and knowledge if they have been given supervision or instruction concerning use of the appliance in a safe way and understand the hazards involved.
- Children shall not play with the appliance.
- Cleaning and user maintenance shall not be made by children unless they are older than 8 years and supervised.
- Keep the appliance and its cord out of reach of children less than 8 years.
- The appliance is not intended to be operated by means of an external timer or separate remote-control system.
- If the supply cord is damaged, it must be replaced by the manufacturer, its service agent or similarly qualified persons in order to avoid a hazard.

## **CARE AND CLEANING**

To take care of your fan safely, remember to follow these instructions:

- Before cleaning the fan, always remove the plug from the mains socket and allow the fan to stop completely.
- Do not allow water to drip onto or enter the fan housing.
- Always use a soft wet cloth to clean the body, and a vacuum cleaner to clean the dust from the blades.
- Do not use any of the following agents as a cleaner: gasoline, thinners or benzene.
- If you believe that a malfunction may have occurred, do not try to repair the fan yourself as this may cause a fire hazard or electric shock.

- Clean the fan grill, housing and base with a soft, damp cloth.
- Do not attempt to remove the fan blades. Exercise caution around the motor housing area.
- Do not allow the motor or any other electrical components to be exposed to water.
- If your fan is not required for some time and you place it in storage, it is important to keep it in a safe and dry location. It is also important to protect the fan head from dust. We strongly recommend using the original box when storing the fan.

## **Assembly**

- Insert the bottom tube (13) into the base (15). Attach the cover plate (14).
- Insert the tube (11) into the bottom tube (13). Attach the control box (8) to the tube (11) and secure using the screw (10). Set the floor fan to the required depth and tighten the height adjustment knob.
- Push the rear grille (5) in towards the motor and secure using the grille holder (4).
- Push the blade (3) onto the spindle. Secure the blade with the lock nut (2).
- Hook the front grille (1) onto the rear grille (5) and tighten them together.

## **Use**

- Plug the floor fan in.
- Turn the floor fan on and off by pressing the buttons on the fan's control panel: 0 - stop; 1 - low speed; 2 - Mid speed; 3 - high speed.
- Switch the turning function on or off using the oscillation

button (7) on top of the motor housing: Push the button make the fan oscillation, pull the button to stop the oscillation.

- Pitch: To change the pitch angle of the fan, push the fan guard up or down to the desired angle.

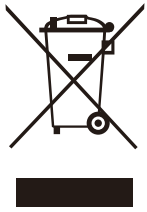
## TECHNICAL DATA

Voltage: 220-240V~50Hz



Power: 45 W

## Waste Management



The symbol above and on the product means that the product is classed as Electrical or Electronic equipment and should not be disposed with other household or commercial waste at the end of its useful life.

The Waste of Electrical and Electronic Equipment (WEEE) Directive(2012/19/EU) has been put in place to recycle products using best available recovery and recycling techniques to minimise the impact on the environment, treat any hazardous substances and avoid the increasing landfill. Contact local authorities for information on the correct disposal of Electrical or Electronic equipment.