

Germatic[®]
G e r m a n y

**Bedienungsanleitung
Instruction Manual**



**Teppanyaki-Grillplatte
Teppan yaki grill plate**

TP-70

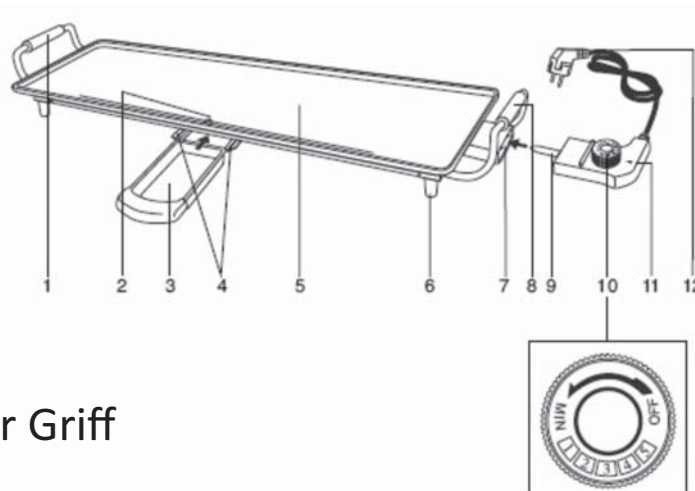
GEBRAUCHSANLEITUNG

Bitte lesen Sie diese Gebrauchsanleitung sorgfältig durch, bevor Sie dieses Gerät an einen Stromanschluss anschließen. So vermeiden Sie die Gefahr von Beschädigungen, die durch falschen Gebrauch verursacht werden können. Bitte beachten Sie insbesondere die Sicherheitsinformationen.

Wenn dieses Gerät einer dritten Person übergeben wird, geben Sie dieser auch diese Gebrauchsanleitung.

ZUSAMMENBAUEN

1. Linker wärmeisolierender Griff
2. Fettropfrinne
3. Fettropfschale
4. Schiebeleiste der Fettropfschale
5. Anti-Haft-Grillfläche
6. Träger
7. Anschlusssteckerbuchse
8. Rechter wärmeisolierender Griff
9. Anschlussstecker
10. Temperatureinstellregelung AUS, MIN, 1 - 5
11. Kontrolllampe
12. Kabel und Netzstecker



SICHERHEITSINFORMATIONEN

Falscher Betrieb oder Gebrauch kann Schäden am Gerät verursachen und den Benutzer verletzen. Stellen Sie sicher, dass Sie alle Sicherheitshinweise befolgen. Verwenden Sie dieses Gerät nur für den Zweck, für den es gedacht ist. Bei Schäden aufgrund falscher Verwendung oder falscher Handhabung lehnen wir jegliche Verantwortung ab.

- Lesen Sie vor Gebrauch des Geräts die gesamte Anleitung durch.
- Stellen Sie sicher, dass die Stromversorgung den Spezifikationen entspricht, die auf dem Typenschild angegeben ist, bevor Sie das Gerät an die Stromquelle anschließen.
- Tauchen Sie das Gerät oder den Stecker nicht in Wasser oder andere Flüssigkeiten. Wenn das Gerät versehentlich in das Wasser fällt, trennen Sie es sofort vom Stromnetz. Lassen Sie es von einem Experten überprüfen, bevor Sie es erneut verwenden. Andernfalls besteht Stromschlaggefahr!
- Verwenden Sie keine Zubehörteile, die nicht vom Hersteller empfohlen wurden: Es besteht die Feuer- oder Verletzungsgefahr.
- Versuchen Sie nie selbst, das Gehäuse zu öffnen.
- Verwenden Sie das Gerät nicht, wenn Ihre Hände feucht sind, wenn der Boden nass ist oder wenn das Gerät selbst feucht ist.
- Legen Sie keine Gegenstände in das Gehäuse.
- Berühren Sie den Stecker nicht mit feuchten oder nassen Händen.
- Kontrollieren Sie regelmäßig den Zustand des Netzkabels und -steckers. Wenn das Netzkabel beschädigt ist, lassen Sie es vom Hersteller oder einer qualifizierten Person auswechseln, um Unfälle zu vermeiden.
- Betrieben Sie dieses Gerät nicht bei Schäden am Netzkabel oder -stecker, Funktionsstörungen oder jeglicher Art von Stoß/Schäden. Geben Sie das Gerät zum nächstgelegenen Reparaturzentrum zur Überprüfung, Reparatur, elektrischen oder mechanischen Einstellung.
- Versuchen Sie nie, den Apparat selbst zu reparieren. Es besteht Stromschlaggefahr.
- Verlegen Sie das Kabel nicht über Gegenstände mit scharfen Kanten und halten Sie Abstand von heißen Gegenständen und offenen Flammen.
Ziehen Sie immer am Stecker, um das Gerät von der Stromquelle zu trennen.
- Zum zusätzlichen Schutz können Sie das elektrische System Ihrer Wohnung mit einem Reststromunterbrecher mit einer

Spannungsunterbrechung bei maximal 30 mA ausstatten.

Fragen Sie Ihren Elektriker um Rat.

- Stellen Sie sicher, dass keine Gefahr besteht, dass das Netzkabel oder das Verlängerungskabel versehentlich gezogen wird oder dass jemand während des Gebrauchs darüber stolpert.
- Wenn Sie ein Verlängerungskabel verwenden, stellen Sie sicher, dass es für den Stromverbrauch des Geräts geeignet ist. Andernfalls besteht die Gefahr einer Überhitzung des Verlängerungskabels und/oder Steckers.
- Dieses Gerät ist nicht für die kommerzielle/industrielle Verwendung oder geschlossene Räume gedacht.
- Lassen Sie dieses Gerät nie unbeobachtet, wenn es in Betrieb ist.
- Dieses Gerät kann von Kindern ab acht Jahren und älter sowie von Personen mit eingeschränkten physischen, sensorischen oder mentalen Fähigkeiten bzw. Mangel an Erfahrung und Kenntnissen verwendet werden, sofern sie zuvor in der sicheren Benutzung des Geräts unterwiesen worden sind und die einhergehenden Gefahren verstehen.
- Kinder dürfen mit dem Gerät nicht spielen.
- Reinigungs und Instandhaltungsmaßnahmen dürfen nur von Kindern über 8 Jahren und unter Aufsicht durchgeführt werden.
- Gerät und Kabel dürfen nicht in die Hände von Kindern unter 8 Jahren gelangen.
- Das Gerät ist nicht dafür vorgesehen, über eine externe Zeitschaltuhr oder separate Fernbedienung gesteuert zu werden.
- Trennen Sie das Netzkabel immer, wenn Sie das Gerät nicht verwenden und bevor Sie es reinigen.
- Lassen Sie das Gerät abkühlen, bevor Sie Teile befestigen oder abnehmen und bevor Sie es reinigen.
- Gefahr! Im Gerät ist immer eine Nennspannung vorhanden, wenn es an ein Stromnetz angeschlossen ist.

SICHERHEITSHINWEISE

- Verbrennungsgefahr! Stellen Sie den Grill auf eine ebene und

nicht brennbare Fläche. Der Grill wird während des Betriebs sehr heiß. Berühren Sie nie die Anti-Haft-Grillfläche (5).

- Um Lebensmittel auf die Grillfläche zu platzieren oder von ihr zu entfernen, verwenden Sie geeignete Utensilien aus Holz oder Kunststoff.
- Wenn Sie den Grill während des Betriebs bewegen möchten, fassen Sie ihn nur an den wärmeisolierenden Griffen (1, 8).
- Verwenden Sie keine Kohle oder brennbare Flüssigkeiten mit diesem Grill.
- Verwenden Sie nur den mit diesem Grill mitgelieferten Anschlussstecker (9). Trennen Sie den Anschlussstecker, bevor Sie den Grill reinigen, und trocknen Sie den Eingangsanschluss ab, bevor Sie das Gerät wieder verwenden.
- Stecken Sie den Anschlussstecker (9) in die Anschlusssteckerbuchse (7), bevor Sie das Gerät an die Stromquelle anschließen.
- Stellen Sie den Temperatureinstellungsregler auf OFF, bevor Sie das Gerät von der Netzsteckdose trennen.
- Schneiden Sie nie Lebensmittel auf dem Grill.
- Lassen Sie das Gerät nach Gebrauch an einem sicheren Ort, außerhalb der Reichweite von Kindern, abkühlen.

VERWENDUNG

- Packen Sie das Gerät vollständig aus.
- Reinigen Sie das Gerät vor dem erstmaligen Gebrauch wie im Abschnitt "Reinigung und Wartung" beschrieben. Achten Sie besonders darauf, die Anti-Haft-Grillfläche zu reinigen. Trocknen Sie alle Teile sorgfältig.

Hinweis: Es ist möglich, dass das Gerät beim erstmaligen Gebrauch einen leichten Geruch und Rauch abgibt. Dies ist vollständig normal und dauert nicht lange. Stellen Sie sicher, dass die Umgebung ausreichend belüftet ist.

- Stecken Sie den Anschlussstecker (9) fest in die Anschlusssteckerbuchse (7).

- Schieben Sie die Fetttropfschale (3) in die Schiebeleiste (4) unter der Fetttropfrinne (2).

- Entfernen Sie überschüssiges Öl mit einem Küchentuch.
- Schließen Sie den Netzstecker (12) an eine geeignete Stromquelle an.
- Passen Sie die Temperatur mithilfe des Temperatureinstellreglers (10) entsprechend Ihren Anforderungen an. Die Kontrolllampe leuchtet.
- Die Kontrolllampe (11) hört zu leuchten auf, sobald die gewünschte Temperatur erreicht ist.
- Wenn der Grill abkühlt, heizt er sich automatisch wieder auf. Die Kontrolllampe (11) leuchtet während der Funktionsphasen, bis sich das Gerät wieder auf der gewünschten Temperatur befindet.
- Das Kochen erfolgt optimalerweise bei niedriger oder mittlerer Temperatur. Bei hohen Temperaturen besteht die Gefahr der Verfärbung der Anti-Haft-Grillfläche und einer vorzeitigen Abnutzung. Bei Lebensmitteln, die bei hohen Temperaturen gegart werden müssen, sollte das Gerät in erster Linie bei mittlerer Temperatur erhitzt werden.
- Schalten Sie das Gerät bei Nichtgebrauch aus. Schalten Sie den Temperatureinstellregler (10) auf OFF.
- Trennen Sie den Netzstecker (12) und lassen Sie den Grill wieder abkühlen. Entfernen Sie dann den Anschlussstecker (9) aus der Anschlusssteckerbuchse (7).
- Tragen Sie den Grill nur an den wärmeisolierenden Griffen (1, 8).
- Sorgen Sie dafür, dass sich der Grill außerhalb der Reichweite von Kindern befindet.
- Legen Sie keine Gegenstände auf den Grill: Es besteht die Gefahr, die Anti-Haft-Grillfläche einzukerben.

REINIGUNG UND WARTUNG

- Keines der Teile dieses Geräts ist spülmaschinengeeignet.
- Lassen Sie dieses Gerät vor dem Reinigen abkühlen und trennen Sie den Netzstecker (12) von der Stromquelle. Trennen Sie

dann den Anschlussstecker (9) von der Anschlusssteckerbuchse (7).

- Wischen Sie den Grill mit einem feuchten Tuch ab und lassen Sie ihn dann sorgfältig trocknen.
- Reinigen Sie die Fetttropfschale (3) mit heißem Wasser und einem sanften Reinigungsmittel. Entfernen Sie hartnäckige Flecken mit einem Plastikschwamm und einem milden Spülmittel.

Achtung! Tauchen Sie den Grill nie in Wasser. Stellen Sie außerdem sicher, dass kein Wasser in das Gerät gelangt.

- Der Anschlussstecker und die Buchse müssen vor Gebrauch vollständig trocken sein.
- Verwenden Sie nur Utensilien aus Nylon, Kunststoff oder Holz, um die Anti-Haft-Grillfläche nicht zu beschädigen.
- Verwenden Sie keine scheuernden oder zu starken Reinigungsmittel oder Utensilien.
- Reinigen Sie dieses Gerät nicht mit Benzin oder anderen Lösungsmitteln.

TECHNISCHE EIGENSCHAFTEN

Betriebsspannung: 220-240 V~ 50/60 Hz

Stromverbrauch: 1800 W

Entsorgung



Dieses Symbol auf dem Produkt zeigt an, dass Ihr Elektro- oder Elektronik-Altgerät von Haushaltsabfällen getrennt entsorgt werden muss.

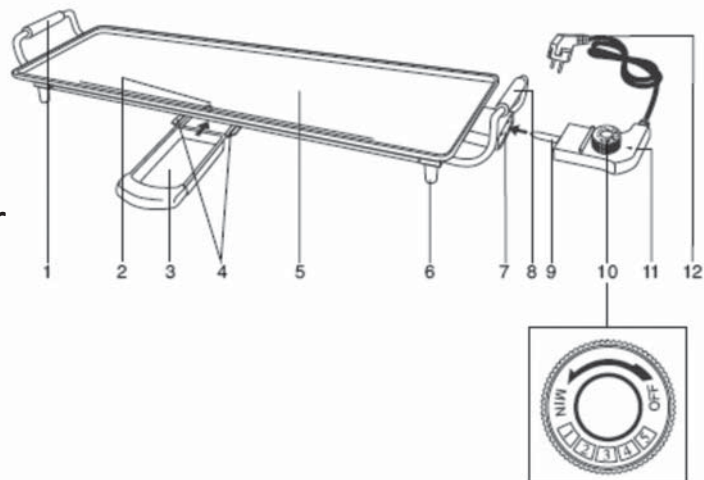
Die WEEE-Richtlinie (von engl.: Waste of Electrical and Electronic Equipment; deutsch: Elektro- und Elektronikgeräte-Abfall) (2012/19/EU) wurde etabliert, um Produkte unter Verwendung der bestmöglichen Recyclingtechniken wiederzuverwerten, um die Auswirkungen auf die Umwelt zu minimieren, gefährliche Substanzen zu behandeln und weitere Deponien zu vermeiden. Wenden Sie sich für weitere Informationen über die korrekte Entsorgung von Elektro- und Elektronikgeräte-Abfall bitte an Ihre örtlichen Behörden.

INSTRUCTIONS FOR USE

Please read these instructions for use carefully before connecting this apparatus to electrical feed. In this way you will avoid risk of damage caused by incorrect usage. Please pay very particular attention to the safety information. If this apparatus is entrusted to a third person, please supply him also with these instructions for use.

ASSEMBLY

1. Left cool touch handle
2. Grease drip drain
3. Grease drip tray
4. Grease drip tray sliding bar
5. Non-stick grilling surface
6. Support
7. Connection plug socket
8. Right cool touch handle
9. Connection plug
10. Temperature adjustment control OFF, MIN, 1 - 5
11. Control light
12. Cord and feed plug



SAFETY INFORMATION

Incorrect operation or usage is likely to cause damage to the apparatus and injure the user. Make sure that you follow all safety instructions. Only use this apparatus for the purpose for which it has been designed.

We decline all responsibility in the event of damage due to incorrect use or bad handling.

- Read all instructions before using the apparatus.
- Make sure that the electrical feed corresponds to specifications

appearing on the features label before connecting the apparatus to the electrical feed source.

- Do not immerse the apparatus or the plug in water or any other liquid. In case the apparatus accidentally falls into water, disconnect it immediately.

Have it checked by an expert before re-using it. If you do not do this you run the risk of electrocution!

- Do not use accessories which have not been recommended by the manufacturer: you will run the risk of fire or injury.
- Never try to open the casing yourself.
- Do not use the apparatus if your hands are damp, if the soil is wet, or if the apparatus itself is damp.
- Do not place any object inside the casing.
- Do not touch the plug if your hands are damp or wet.
- Regularly control feed cord and plug status. If the feed cord is damaged, have it replaced by the manufacturer or a qualified person so as to avoid any accident.
- Do not operate this apparatus in the event of damage to the feed cord or plug, abnormal function or any kind of shock/damage. Give the apparatus to the nearest repair centre for checks, repair and electrical or mechanical adjustment.
- Never try to repair the apparatus yourself. You risk being electrocuted.
- Do not pass the cord over objects with sharp edges, and keep it at a distance from hot objects and bare flames. Always pull on the plug to disconnect it from the feed source.
- For extra protection, it is possible to equip your home's electrical system with a residual current circuit breaker with voltage break at 30 mA maximum.

Ask your electrician for advice.

- Make sure that the cord or the extension cable is not at risk of being pulled inadvertently, nor of being tripped over by anyone at the time of use.
- When you use an extension cable, make sure that it is adapted

to the apparatus electrical consumption. Contrary to this, the extension cable and/ or the plug risks overheating.

- This apparatus is not designed for commercial/industrial use or closed places.
- Never leave this apparatus unsupervised when it is in operation.
- This appliance can be used by children aged from 8 years and above and persons with reduced physical, sensory or mental capabilities or lack of experience and knowledge if they have been given supervision or instruction concerning use of the appliance in a safe way and understand the hazards involved.
- Children shall not play with the appliance.
- Cleaning and user maintenance shall not be made by children unless they are older than 8 years and supervised.
- Keep the appliance and its cord out of reach of children less than 8 years.
- The appliance is not intended to be operated by means of an external timer or separate remote-control system.
- Always disconnect the electrical feed cable when you are not using the apparatus and before cleaning it.
- Let the apparatus cool down before fixing it or withdrawing parts and before cleaning it.
- Danger ! A nominal voltage is always present in the apparatus because it is connected to an electrical feed.

SAFETY INSTRUCTIONS

- Risk of burning! Place the grill on a flat and non inflammable surface. The grill becomes very hot when it is in operation. Never touch the non-stick grilling surface (5).
- In order to place or take out food from the grill surface, use suitable wooden or plastic utensils.
- To move the grill when it is in operation, take it only by the cool touch handles (1, 8).
- Do not use coal or inflammable liquids with this grill.
- Use only the connection plug (9) supplied with this grill.

Disconnect the connection plug before cleaning the grill, and dry the intake port before using again.

- Always plug the connection plug (9) into the connection plug socket (7) before connecting the apparatus to the electrical feed source.
- Position the temperature adjustment control on OFF before disconnecting the feed outlet.
- Never cut food on the grill.
- Let the apparatus cool down in a safe place after use, out of the reach of children.

USE

- Fully unpack the apparatus.
- Before first use, clean the apparatus as described in the « Cleaning and maintenance» section. Pay particular attention to cleaning the non-stick grilling surface. Dry all parts carefully.
Note: it is possible that the apparatus might give off a slight odour and smoke when first used. This is completely normal and does not last for long. Make sure that the surroundings are sufficiently ventilated.
- Firmly insert the connection plug (9) into the connection plug socket (7).
- Slide the grease drip tray (3) into the slide bar (4) under the grease drip drain (2).
- You can spread vegetable oil on to the non-stick grilling surface (5) if you so wish.
- Remove excess oil with a kitchen towel.
- Connect the feed plug (12) on to an adapted feed source.
- Adjust the temperature to your requirements with the help of the temperature adjustment control (10). The control light will illuminate.
- The control light (11) will stop illuminating as soon as the desired temperature is reached.
- If the grill cools down, it reheats again automatically. The

control light (11) illuminates during function phases, until the apparatus is at the desired temperature again.

- Cooking is optimal at a low or medium temperature. High temperatures risk causing discolouration of the non-stick grilling surface and using it prematurely. For food that needs to be cooked at a high temperature, first of all reheat it at a medium temperature.
- Switch the apparatus off when you are not using it. Turn the temperature adjustment control (10) on to OFF.
- Disconnect the feed plug (12) and let the grill cool again. Then remove the connection plug (9) from the connection plug socket (7).
- Carry the grill only by the cool touch handles (1, 8).
- Arrange it so the grill is out of reach of children.
- Do not place objects on the grill: you risk scoring the non-stick grilling surface.

CLEANING AND MAINTENANCE

- None of the parts of this apparatus are washable in a dishwasher.
- Before cleaning this apparatus, leave it to cool, and disconnect the feed plug (12) from the electrical feed source. Then disconnect the connection plug (9) from the connection plug socket (7).
- Wipe the grill with a damp cloth, then dry it carefully.
- Clean the grease drip tray (3) with hot water, using a gentle detergent. Remove tough stains with a plastic scourer sponge and a mild washing up liquid.

Attention ! Never immerse the grill in water. In addition, make sure that water does not enter into the apparatus.

- The connection plug and socket must be completely dry before any use.
- Use only nylon, plastic and wooden utensils, so as not to score the non-stick grilling surface.
- Do not use abrasive or too strong detergents or utensils.

- Do not clean this apparatus with petrol or other solvents.

TECHNICAL CHARACTERISTICS

Working voltage: 220-240 V~ 50/60 Hz

Power consumed: 1800 W

Waste Management



The symbol above and on the product means that the product is classed as Electrical or Electronic equipment and should not be disposed with other household or commercial waste at the end of its useful life.

The Waste of Electrical and Electronic Equipment (WEEE) Directive(2012/19/EU) has been put in place to recycle products using best available recovery and recycling techniques to minimise the impact on the environment, treat any hazardous substances and avoid the increasing landfill. Contact local authorities for information on the correct disposal of Electrical or Electronic equipment.