



---

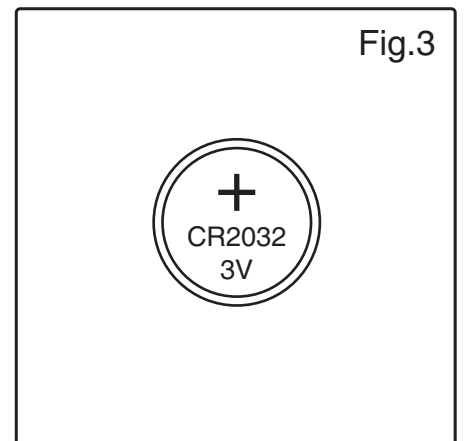
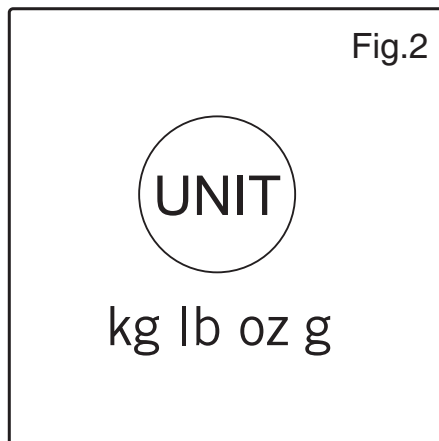
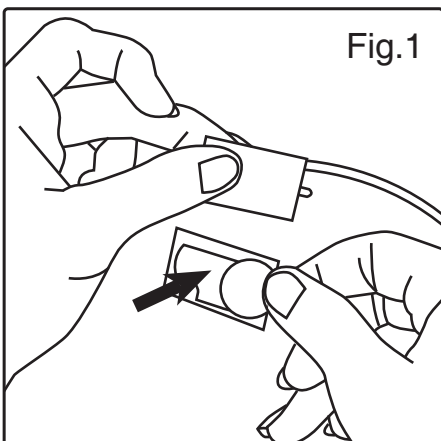
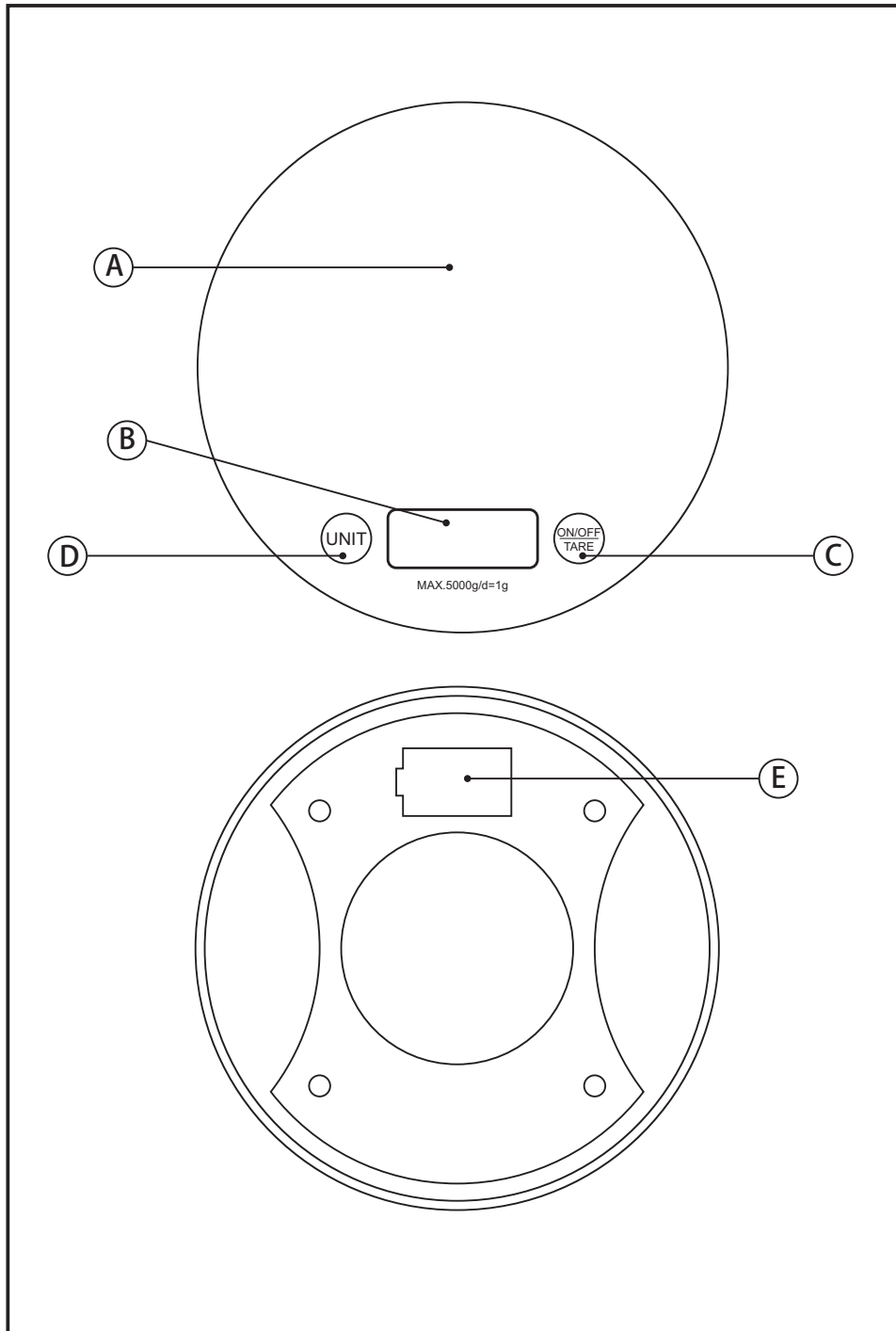
**Bedienungsanleitung**  
**Instruction Manual**  
**Handleiding**  
**Mode d'emploi**  
**Manuale Di Istruzioni**  
**كتيب التعليمات**

---



**Küchenwaage**  
**Kitchen Scale**  
**Keukenweegschaal**  
**Balance de cuisine**  
**Bilancia da cucina**  
**مقياس المطبخ**

**KS-5**



## **Sehr geehrter Kunde:**

Wir danken Ihnen für Ihre Entscheidung, die Gerät zu kaufen. Technologie, Design und Funktionalität dieses Gerätes, in Kombination mit der Erfüllung der strengsten Qualitätsnormen, werden Ihnen lange Zeit viel Freude bereiten.

## **Beschreibung**

- A. Wiegefläche
- B. LCD-Display
- C. On/Off TARA-Taste
- D. Einstellung Maßeinheit
- E. Batteriefachdeckel

## **Sicherheitsempfehlungen und -hinweise**

- Lesen Sie die Gebrauchsanweisung sorgfältig, bevor Sie das Gerät einschalten und bewahren Sie diese zum Nachschlagen zu einem späteren Zeitpunkt auf. Die Nichtbeachtung dieser Gebrauchsanweisungen kann Unfälle zur Folge haben.
- Vor der Erstanwendung müssen die Einzelteile, die mit Nahrungsmitteln in Kontakt geraten, so wie im Absatz Reinigung beschrieben, gereinigt werden.
- Personen, denen es an Wissen im Umgang mit dem Gerät mangelt, geistig behinderte Personen oder Kinder ab 8 Jahren dürfen das Gerät nur unter Aufsicht oder Anleitung über den sicheren Gebrauch des Gerätes, so dass sie die Gefahren, die von diesem Gerät ausgehen, verstehen, benutzen.
- Dieses Gerät ist kein Spielzeug. Kinder sollten überwacht werden, um sicherzustellen, dass sie nicht mit dem Gerät spielen.
- Kinder dürfen keine Reinigungs- oder Instandhaltungsarbeiten am Gerät ausführen, sofern sie nicht von einem Erwachsenen beaufsichtigt werden.
- Das Gerät auf eine waagerechte, harte, feste, ebene, stabile und vibrationsfreie Fläche stellen. Dabei ist jeder Kontakt des

Wiegebereiches mit Wänden oder anderen Gegenständen, die nicht zum Wiegevorgang gehören, zu vermeiden.

Andernfalls ist eine korrekte Gewichtsangabe nicht möglich.

### **Gebrauch und Pflege:**

- Die maximale Tragkraft des Gerätes nicht überschreiten.
- Nehmen Sie die Batterien aus dem Fach, wenn Sie das Gerät längere Zeit nicht benutzen werden.
- Dieser Apparat dient ausschließlich für Haushaltszwecke und ist für professionellen oder gewerblichen Gebrauch nicht geeignet.
- Dieses Gerät ist für kommerzielle Zwecke nicht geeignet.
- Bewahren Sie das Gerät außerhalb der Reichweite von Kindern und/oder Behinderten auf.

### **Einsetzen der Batterie/n**

- **WARNUNG:** Während Sie die Batterie handhaben, ist darauf zu achten, die beiden Pole nicht gleichzeitig anzufassen, da dadurch die gespeicherte Energie entladen und ihre Lebensdauer unmittelbar beeinträchtigt werden kann.
- Entfernen Sie den Deckel des Batteriefachs.
- Prüfen Sie, ob die Plastikschutzfolie der Batterie/n entfernt worden ist (da es Batterien gibt, die mit einer Schutzfolie geliefert werden).
- Setzen Sie die Batterie/n ins Batteriefach ein. Achten Sie auf die gekennzeichnete Polarität (Abb. 1).
- Entfernen Sie den Deckel des Batteriefachs.
- Es ist wichtig, dass die Batterien vom gleichen Typ und von gleicher Spannung sind. Verwenden Sie niemals wiederaufladbare Batterien zusammen mit Zink-Kohle- oder Alkali-Batterien.
- Durch das Auswechseln der Batterie/n wird die Konfiguration des Gerätes gelöscht. Danach müssen die Parameter des Gerätes wieder neu eingerichtet werden.

### **Gebrauchsanweisung**

#### **Hinweise vor dem Einsatz:**