



Bedienungsanleitung Instruction Manual



**Mini Backofen
Mini Oven**

MB-1200P.1

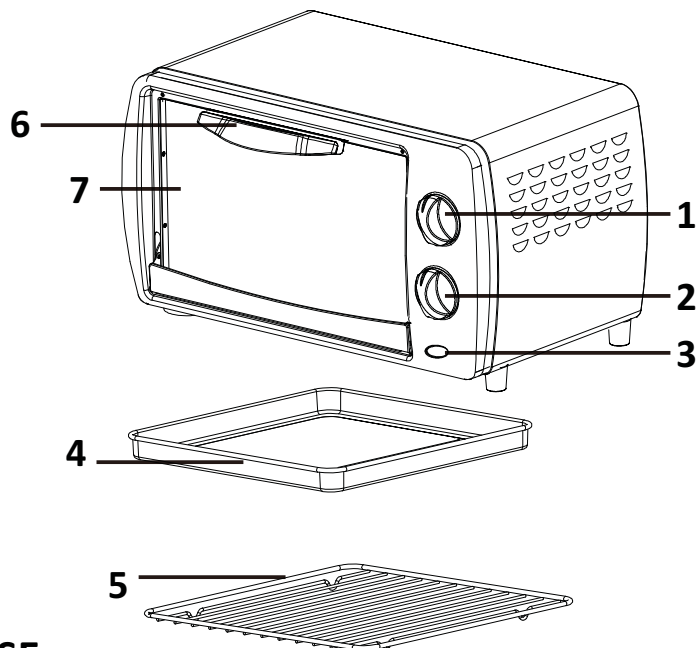
Dieses Produkt ist nur für den Haushaltsgebrauch geeignet.

Bitte lesen Sie die Bedienungsanleitung vor der Verwendung des Toastofens sorgfältig.

Bewahren Sie diese Bedienungsanleitung für die zukünftige Referenz an einem sicheren Ort auf.


BESCHREIBUNG DER TEILE:

1. Temperaturwahlschalter
2. Timer-Knopf
3. Kontrolllampe
4. Backblech
5. Backrost
6. Türgriff
7. Glastür



WICHTIGE SICHERHEITSHINWEISE:

Lesen Sie die folgenden Anweisungen sorgfältig, bevor Sie das Gerät verwenden.

1. Bevor Sie das Gerät verwenden, sollte das Gerät sowie alle Befestigungselemente gründlich auf etwaige Mängel überprüft werden.
2. Tauchen Sie das Netzkabel, den Stecker oder das Gerät zum Schutz vor Stromschlägen nicht in Wasser oder andere Flüssigkeiten.
3. Ziehen Sie den Stecker vor der Reinigung und wenn das Gerät nicht in Gebrauch ist aus der Steckdose. Lassen Sie das Gerät vor dem Anbringen oder Abnehmen von Teil.
4. abkühlen. Bei Geräten mit dem Symbol  kann die Außenfläche während des Betriebs heiß werden. Diese nicht berühren!
5. Während der Verwendung des Toastofens kein Wasser auf die Glastür geben, da die Tür andernfalls beschädigt werden kann.
6. Verwenden Sie das Gerät nicht, wenn das Netzkabel oder der Stecker beschädigt ist, eine Störung aufgetreten ist oder das Gerät in irgendeiner Weise beschädigt ist. Bringen Sie das Gerät zur Untersuchung, Reparatur oder Einstellung zu Ihrem Händler oder

einem autorisierten Service-Center.

7. Die Verwendung von Zubehör oder Anbauteilen, die nicht vom Gerätehersteller empfohlen werden, kann zu Verletzungen führen.
8. Verwenden Sie das Gerät nicht im Freien.
9. Lassen Sie das Netzkabel nicht über den Rand des Tisches oder der Arbeitsfläche hängen oder heiße Oberflächen berühren.
10. Stellen Sie das Gerät nicht auf oder in die Nähe von Wärmequellen wie Gas- oder Elektro-Herdplatten.
11. Gehen Sie beim Hineinlegen oder Entnehmen von Lebensmitteln aus dem Gerät vorsichtig vor.
12. Lassen Sie das Gerät nicht unbeaufsichtigt, während es in Betrieb ist, und ziehen Sie den Stecker nach dem Gebrauch aus der Steckdose.
13. Stellen oder betreiben Sie das Gerät nicht in der Nähe oder unterhalb von Wand- oder Hängeschränken oder hängenden Objekten wie Gardinen oder brennbaren Materialien. Stellen Sie keine Gegenstände auf das Gerät.
14. **Warnung: Der Toaster wird während des Betriebs heiß! Berühren Sie keinesfalls heiße Oberflächen oder die Glastür. Verwenden Sie die Griffe oder Knöpfe.**
15. Der Toaster darf nicht in Wasser eingetaucht oder mit Wasser gewaschen werden.
- 16. Dieses Gerät kann von Kindern ab acht Jahren und älter sowie von Personen mit eingeschränkten physischen, sensorischen oder mentalen Fähigkeiten bzw. Mangel an Erfahrung und Kenntnissen verwendet werden, sofern sie zuvor in der sicheren Benutzung des Geräts unterwiesen worden sind und die einhergehenden Gefahren verstehen.**
- 17. Kinder dürfen mit dem Gerät nicht spielen.**
- 18. Reinigungs und Instandhaltungsmaßnahmen dürfen nur von Kindern über 8 Jahren und unter Aufsicht durchgeführt werden.**
- 19. Gerät und Kabel dürfen nicht in die Hände von Kindern unter 8 Jahren gelangen.**
- 20. Das Gerät ist nicht dafür vorgesehen, über eine externe Zeitschaltuhr oder separate Fernbedienung gesteuert zu werden.**
- 21. Bei Beschädigung des Netzkabels ist dieses durch den Hersteller, einen Kundendienstmitarbeiter oder eine in ähnlicher Weise qualifizierte Person auszutauschen, um eine Gefährdung zu**

vermeiden.

BEDIENUNG:

1. Stellen Sie die Zeitschaltuhr bei der ersten Inbetriebnahme auf 20 Minuten und lassen das Gerät ohne Nahrungsmittel laufen, damit Fett- und Ölrückstände der Herstellung verdampfen. Es gibt keinen Grund zur Beunruhigung.
2. Achten Sie darauf, dass die Zeitschaltuhr auf „0“ steht, bevor Sie das Gerät mit einer Steckdose verbinden.
3. Legen Sie Nahrungsmittel auf das Backblech über dem Gitterrost und schließen die Glastür.
4. Temperaturregler: Wählen Sie eine geeignete Temperatur: 100°C bis 250°C oder Toastbetrieb.
5. Zeitschaltuhr: Stellen Sie die Zeitschaltuhr wie gewünscht ein. Falls Sie für weniger als 10 Minuten backen wollen, drehen Sie den Regler zunächst auf 20 Minuten und dann zurück zur gewünschten Backzeit (die maximale programmierbare Zeit ist 60 Minuten). Wie andere, vergleichbare Geräte ist die Zeitschaltuhr weniger genau und gibt nach Ablauf unter Umständen kein akustisches Signal, wenn sie direkt auf einen Wert unter 10 Minuten gestellt wird. Bitte beachten Sie, dass das Heizelement erst dann in Betrieb geht, wenn die Zeitschaltuhr aktiviert wurde.
6. Sie können den Backvorgang jederzeit beenden, indem Sie die Zeitschaltuhr auf „0“ drehen.
7. Stellen Sie keine Teller unmittelbar auf die Bodenplatte.
8. Nach Ablauf der eingestellten Zeit gibt die Zeitschaltuhr automatisch ein akustisches Signal, und der Backvorgang wird beendet (das Heizelement wird abgeschaltet).
9. Falls Sie den Backvorgang unterbrechen wollen, drehen Sie die Zeitschaltuhr auf „0“ und öffnen dann den Ofen.

VORSICHT VOR DER HEIßEN TÜR UND AUSSTRÖMENDER HEIßER LUFT.

REINIGUNG:

1. Das Netzkabel von der Steckdose abziehen.
2. Das Gerät abkühlen lassen.
3. Zur Reinigung des Gehäuses ein weiches und/oder trockenes Tuch verwenden. **DAS GERÄT NICHT IN WASSER TAUCHEN.**

4. Tür und Innenwände mit Wasser reinigen und dann mit einem trockenen Tuch abwischen. Keine aggressiven Reinigungsmittel verwenden.
5. Das Zubehör (Rost, Blech) kann mit Seifenwasser gereinigt werden.
6. Die Wände mit einem feuchten Tuch abwischen.

Technische Daten:

Stromverbrauch: 1000W

Spannungsversorgung: 220-240V ~ 50Hz

Entsorgung



Dieses Symbol auf dem Produkt zeigt an, dass Ihr Elektro- oder Elektronik-Altgerät von Haushaltsabfällen getrennt entsorgt werden muss.

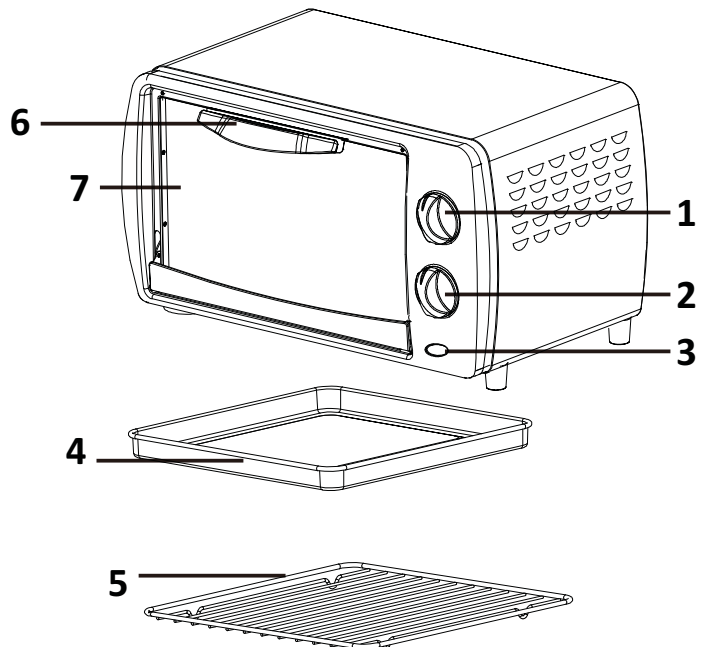
Die WEEE-Richtlinie (von engl.: Waste of Electrical and Electronic Equipment; deutsch: Elektro- und Elektronikgeräte-Abfall) (2012/19/EU) wurde etabliert, um Produkte unter Verwendung der bestmöglichen Recyclingtechniken wiederzuverwerten, um die Auswirkungen auf die Umwelt zu minimieren, gefährliche Substanzen zu behandeln und weitere Deponien zu vermeiden. Wenden Sie sich für weitere Informationen über die korrekte Entsorgung von Elektro- und Elektronikgeräte-Abfall bitte an Ihre örtlichen Behörden.

This product is for household use only. Before using the toaster oven, please read the instruction manual carefully.

This manual should be kept in a safe place for further reference in the future.


GUIDE TO PARTS:

1. Temperature selector switch
2. Timer switch
3. Pilot lamp
4. Baking tray
5. Wire rack
6. Door handle
7. Glass door



IMPORTANT SAFEGUARDS:

Before using the appliance, the user should read the following instructions carefully.

1. Before the appliance is used, the main body as well as any attachment fitted should be checked thoroughly for any defects.
2. Protect against electrical shock, do not immerse cord, plug or body in water or any other liquid.
3. Unplug from power outlet when not in use and before cleaning. Allow to cool before putting on or taking off parts.
4. For appliance marked with the symbol , the surface may be hot during operation, do not touch it.
5. While using the oven, do not apply water to the glass door, Otherwise the door may get broken.
6. Do not operate the appliance with a damaged cord or plug or after the appliance malfunctions, or has been damaged in any manner. Return appliance to the distributor (or any authorized service facility) for examination, repair or adjustment.
7. The use of accessory attachments not recommended by us may cause injuries.

8. Do not use outdoors.
9. Do not let supply cord hang over edge of tables or counters, or touch hot surfaces.
10. Do not place the appliance on or near heat sources such as a gas or electric burner.
11. Caution must be taking card when putting in or removing food out from appliance.
12. Do not leave the appliance unattended while in use and remove the plug from wall socket after use.
13. Do not position or operate the appliance close to or underneath any wall-cupboards or hanging objects such as curtains or any inflammable materials, and do not position any objects on top of the appliance.
14. Warning: When in use, the oven is hot! Never touch the hot surfaces and the glass door. Use handles or knobs.
15. The oven cannot be put into the water or washed with water.
- 16. This appliance can be used by children aged from 8 years and above and persons with reduced physical, sensory or mental capabilities or lack of experience and knowledge if they have been given supervision or instruction concerning use of the appliance in a safe way and understand the hazards involved.**
- 17. Children shall not play with the appliance.**
- 18. Cleaning and user maintenance shall not be made by children unless they are older than 8 years and supervised.**
- 19. Keep the appliance and its cord out of reach of children less than 8 years.**
- 20. The appliance is not intended to be operated by means of an external timer or separate remote-control system.**
- 21. If the supply cord is damaged, it must be replaced by the manufacturer, its service agent or similarly qualified persons in order to avoid a hazard.**

HOW TO USE:

1. For initial use, set the timer to 20 minutes to let the machine to work without food, so the grease and oil caused in factory will evaporate. There is no cause for alarm.
2. Check whether the timer switch is at "0" position before connecting

this appliance to a power outlet.

3. Place food on the baking tray above the wire rack and then close the glass door.
4. Temperature selector switch: Decide on the temperature required; select between 100°C to 250°C.
5. Timer switch: Turn the timer knob to the desired position. If cooking time is less than 10 minutes, turn the timer switch knob to about 20 minutes and then turn it back to the desired cooking time (the longest time of timer setting is 60 minutes). Like other appliance of this nature, by turning the timer switch knob directly to less than 10 minutes, the timer will be less accurate and may not give an acoustic signal. Kindly note that the heating elements will only be switched on after the timer has been activated.
6. You can stop the cooking at any time by resetting the timer to "0" .
7. Do not place dishes directly on the baking tray.
8. When the food is ready, the timer will automatically give an acoustic signal and the cooking stops (heating elements switch off).
9. In the event that you have to interrupt the cooking process, turn the timer switch to "0" position and then open the door. **BEWARE OF HOT DOOR AND HOT AIR FLOWING OUT.**

HOW TO CLEAN:

1. Unplug the supply cord from the power outlet.
2. Let the appliance to cool.
3. Use soft and/or dry cloth to clean the body.

DO NOT IMMERSE APPLIANCE INTO WATER.

4. Clean the door, the inside walls with water and dry cloth.

Do not use aggressive detergents

5. All the accessories (rack, tray) can be cleaned with soapy water.
6. Wipe the walls with a damp cloth.

Technical data:

Power consumption: 1000W

Rating voltage: 220-240V ~ 50Hz



Waste Management



The symbol above and on the product means that the product is classed as Electrical or Electronic equipment and should not be disposed with other household or commercial waste at the end of its useful life.

The Waste of Electrical and Electronic Equipment (WEEE) Directive (2012/19/EU) has been put in place to recycle products using best available recovery and recycling techniques to minimise the impact on the environment, treat any hazardous substances and avoid the increasing landfill. Contact local authorities for information on the correct disposal of Electrical or Electronic equipment.