



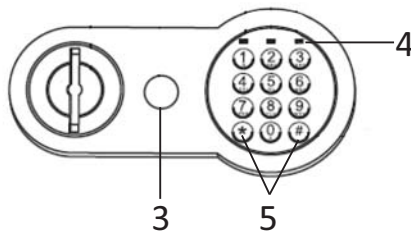
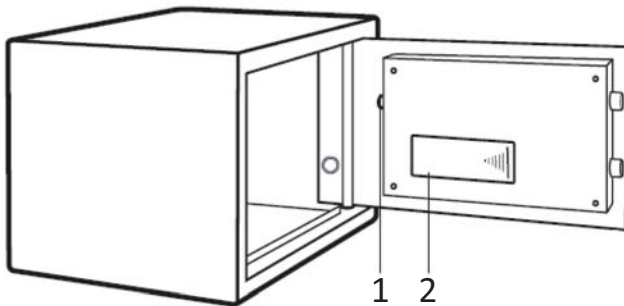
**Bedienungsanleitung
Instruction Manual
Handleiding
Mode d'emploi
Manuale Di Istruzioni
Manual de Instrucciones**



Elektronischer Safe
Electronic Safe Box
Elektronische Kluis
Coffre-fort électronique
Cassetta di sicurezza elettronica
Caja fuerte electrónica

SB-9L

BEDIENUNGSANLEITUNG



1. Reset – Knopf
2. Batteriefach 4xAA
3. Schutzfolie am Schlüsselloch
4. Kontrollleuchte
5. "*" Und "#" Bestätigungsknopf

1. ERSTMALIGES ÖFFNEN & MANUELLES ÖFFNEN

Dieser Safe wird mit einem hochsicheren elektronischen Tastenschloss, inkl. einem Notschloss, ausgeliefert. Dieses Schloss darf nur im Falle leerer bzw. schwacher Batterien benutzt werden. Die dazugehörenden Notschlüssel dürfen unter keinen Umständen im Safe aufbewahrt werden. Bitte entfernen Sie die runde Plastikabdeckung von dem Notschloss und stecken den Schlüssel in das Schloss. Anschließend drücken Sie den Schlüssel ein wenig ins Schloss und drehen ihn im Uhrzeigersinn. Die Tür lässt sich öffnen, indem man den Drehgriff im Uhrzeigersinn dreht.

Bei geöffneter Tür die mitgelieferten 4xAA Batterien in das Batteriefach einsetzen (2).

2. PERSÖNLICHEN CODE EINSTELLEN

Bei geöffneter Tür auf der Rückseite den roten Reset-Knopf (1) drücken. Bitte geben Sie -nun Ihren persönlichen Code ein. Empfehlenswert ist eine 3-8 Zahl. Bestätigen Sie den Code mit der Taste "*" oder "#". Sie werden einen Piepton hören.

3. VORSICHT

Bevor Sie die Tür schließen, vergewissern Sie sich, dass der neue Code auch funktioniert. Geben Sie Ihren persönlichen Code ein und bestätigen Sie diesen mit der Taste "*" oder "#". Das grüne Licht wird mit einem Piepton aufleuchten. Ihr Tresor ist nun betriebsbereit.

4. BATTERIENWARNUNG

Sobald die rote LED aufleuchtet wechseln Sie bitte so schnell wie möglich die Batterien. Nach jedem Batteriewechsel muss das Schloss neu programmiert werden, bitte folgen Sie der Bedienungsanleitung Punkt 2.

5. MANUELLES ÖFFNEN

Bitte folgen Sie der Bedienungsanleitung Punkt 1

6. BATTERIEWECHSEL

Wenn die Batterien schwach sind, leuchtet das rote Licht bei der Betätigung der Tastatur. Das Schloss funktioniert mit 4xAA Batterien, die sich im Batteriefach befinden (2).

Bitte wechseln Sie diese so bald wie möglich aus. Nach jedem Batteriewechsel muss das Schloss neu programmiert werden, bitte folgen Sie der Bedienungsanleitung Punkt 2. Altbatterien gehören nicht in den Hausmüll. Die Batterien sollten zur Entsorgung zu einer geeigneten Sammelstelle gebracht werden. Sie können Ihre gebrauchten Batterien auch unentgeltlich an die Verkaufsstelle (Versandlager) schicken..



7. ANLEITUNG FÜR DEN BATTERIEWECHSEL

Entfernen Sie die graue, runde Plastikabdeckung zwischen dem Drehgriff und der Tastatur. Stecken Sie den Notschlüssel in das Notschloss und drehen ihn im Uhrzeigersinn. Drehen Sie den Griff und öffnen die Tür. Auf der Innenseite der Tür, im Türdeckel, finden Sie das Batteriefach. Entfernen Sie den Deckel, entnehmen Sie die leeren Batterien und setzen Sie die neuen ein. Setzen Sie den Batteriefachdeckel wieder ein, schließen Sie die Tür und drehen den Notschlüssel entgegen dem Uhrzeigersinn. Ziehen Sie den Schlüssel jetzt wieder aus dem Schloss. Drücken Sie die

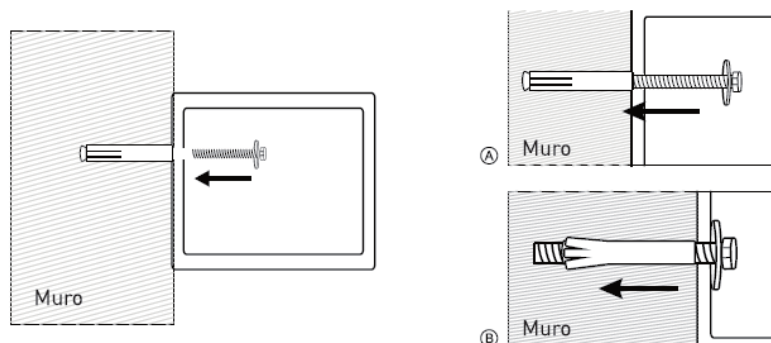
graue, runde Plastikabdeckung wieder auf die dafür vorgesehene Stelle.

8. BEFESTIGUNGSMETHODE

Befestigen Sie den Safe an einer Stelle, von wo er nur schwer zu entfernen ist, idealerweise an einer Steinmauer oder auf einem Betonfußboden.

Die mitgelieferten Befestigungsmittel sind für die Montage an der Mauer oder auf dem Betonfußboden geeignet.

- Halten Sie den Safe an die gewünschte Position und markieren Sie die nötigen Bohrlöcher für die Befestigung.
- Bohren Sie die Löcher mit Bohrern in der richtigen Größe, passend zu den Dübeln.
- Drehen sie die Schrauben aus den Dübeln heraus gegen den Uhrzeigersinn!.
- Setzen Sie die Dübel in der Bohrlöcher ein und setzen Sie den Safe an die richtige Position.
- Fügen Sie nun die Schraube zusammen mit der Unterlegscheibe in den Dübel ein. Durch Anziehen der Schraube befestigen sie den Safe fest an der Wand/am Boden.



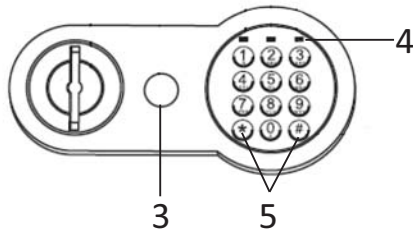
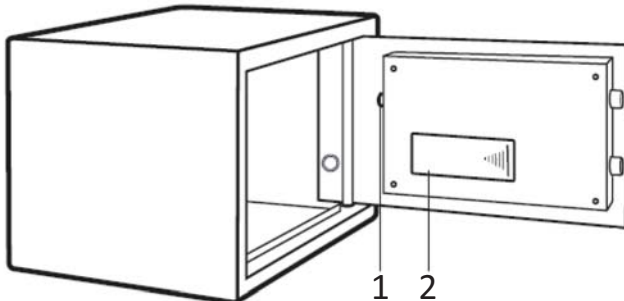
Entsorgung



Dieses Symbol auf dem Produkt zeigt an, dass Ihr Elektro- oder Elektronik-Altgerät von Haushaltsabfällen getrennt entsorgt werden muss.

Die WEEE-Richtlinie (von engl.: Waste of Electrical and Electronic Equipment; deutsch: Elektro- und Elektronikgeräte-Abfall) (2012/19/EU) wurde etabliert, um Produkte unter Verwendung der bestmöglichen Recyclingtechniken wiederzuverwerten, um die Auswirkungen auf die Umwelt zu minimieren, gefährliche Substanzen zu behandeln und weitere Deponien zu vermeiden. Wenden Sie sich für weitere Informationen über die korrekte Entsorgung von Elektro- und Elektronikgeräte-Abfall bitte an Ihre örtlichen Behörden.

Safe Door in the open position



1. Reset Button
2. Battery Compartment 4xAA
3. Override Key Lock
4. Indicator Light
5. "*" and "#" Confirming button

1. FIRST OPENING AND MANUAL OVERRIDE

This safe is supplied with a secure electronic lock and an emergency manual override lock, for use only if the batteries are discharged or new batteries are being installed. The override key must not be stored inside the safe. Please remove the grey plastic cover over the keyhole (3) insert the key and turn anti-clockwise, open the door by turning knob clockwise. With the door in open position insert 4 x AA batteries into battery compartment 2.

2. SETTING PERSONAL CODE AND OPENING

With the door in the open position. Press the red reset button (1) on the back of the door. Enter your personal code (It is recommended to use 3-8 numbers) and press button "*" or "#" to confirm. You will hear a bleep tone.

3. WARNING

Before closing the door check that the new codes are in operation. Enter your new personal code and press button "*" or "#" to confirm. The

green indicator will light followed by a beep tone. The safe is now ready for use.

4. LOW POWER WARNING

Replace batteries immediately when the red warning light is illuminated 4. Once the new batteries have been inserted reset the personal code following step 2.

5. MANUAL OVERRIDE

Follow instructions in item 1.

6. REPLACEMENT BATTERIES

When the batteries are low the red indicator light will be illuminated when the keypad buttons are pressed. The lock uses 4 x AA batteries located in the battery holder (2).

Please replace these as soon as possible. On replacing the batteries you must reset your personal code, following the instructions in step 2. Used batteries should not be disposed of with normal domestic waste. These should be disposed of at approved collection points. You may also return used batteries to your Retailer at their expense (where applicable).



7. HOW TO REPLACE BATTERIES

Remove the grey plastic cover from between the circular handle and the keypad. Now insert the override key and turn clockwise. Turn the circular handle and open the safe door. On the inside of the door you will see the cover to the battery pack, remove this; take out the dead batteries and replace with new ones.

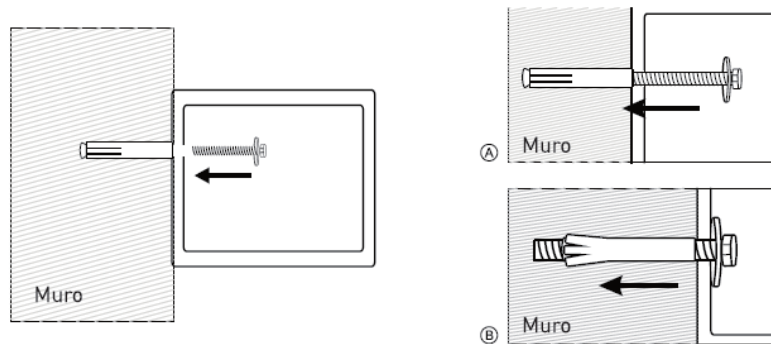
Replace the cover to the battery pack; close the door and turn the override key anticlockwise. Remove the key and replace the grey plastic cover.

8. MOUNTING METHOD

Fix the safe in the place that is not easy to move.

- Drill holes for expansion bolts [or clamping screws] in the right place.
- Turn the expansion bolts counter clockwise to separate.
- Use the expansion bolts [or clamping screws] to secure the case to the wall.
- Make sure the case is mounted in place as required and then tighten all screws.

Caution: use the expansion bolt when there is a concrete wall surface.
Use the clamping screw when there is a wooden wall surface



Waste Management



The symbol above and on the product means that the product is classed as Electrical or Electronic equipment and should not be disposed with other household or commercial waste at the end of its useful life.

The Waste of Electrical and Electronic Equipment (WEEE) Directive (2012/19/EU) has been put in place to recycle products using best available recovery and recycling techniques to minimise the impact on the environment, treat any hazardous substances and avoid the increasing landfill. Contact local authorities for information on the correct disposal of Electrical or Electronic equipment.