



**Bedienungsanleitung
Instruction Manual
Instrukcja obsługi
Handleiding
Mode d'emploi**



**Standventilator
Floor Fan
Podłogowe wentylator
Vloerventilator
Ventilateur au sol**

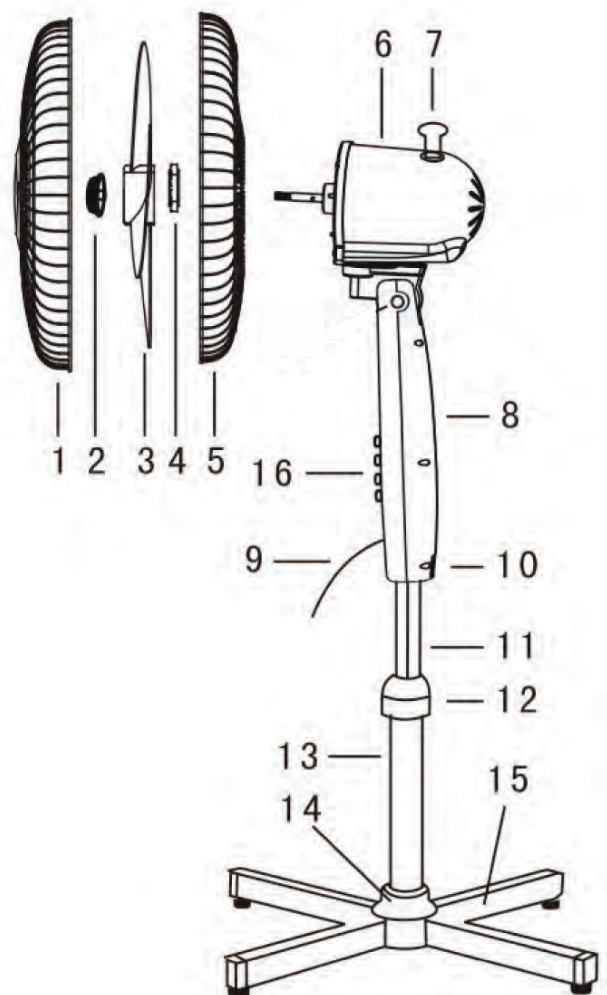
SVT-40LB

Einführung

Lesen Sie diese Anleitung und die beigelegten Sicherheitshinweise vor Gebrauch durch, damit Sie Ihren neuen Boden-Ventilator optimal nutzen können. Wir empfehlen Ihnen, diese Anleitung für künftiges Nachschlagen sicher zu verwahren.

Hauptteile

1. Vorderes Gitter
2. Kontermutter
3. Rotorblatt
4. Gitterhalterung
5. Hinteres Gitter
6. Motoreinheit
7. Schwenktaste
8. Control-box
9. Kabel und Stecker
10. Schraube für Control-box
11. Rohr
12. Höhen-Einstellknopf
13. Unteres Rohr
14. Abdeckung
15. Gerätebasis
16. Bedienfeld



ACHTUNG

- Falsche Bedienung und unsachgemäße Handhabung können das Gerät beschädigen und zu Verletzungen des Benutzers führen.
- Das Gerät darf nur für den vorgesehenen Zweck verwendet werden. Für eventuelle Schäden durch falsche Bedienung oder unsachgemäße Handhabung kann keine Haftung übernommen werden.
- Bevor Sie das Gerät an die Stromversorgung anschließend, stellen Sie sicher, dass Spannung und Leistung des Stromnetzes mit den Angaben auf dem Typenschild übereinstimmen.
- Tauchen Sie das Gerät oder den Stecker nicht in Wasser oder andere Flüssigkeiten. Falls das Gerät versehentlich ins Wasser fällt, stellen Sie sicher, dass Ihre Hände trocken sind, und stecken Sie das Gerät sofort aus. Entsorgen Sie das Gerät, sobald dies sicher möglich ist.
- Stecken Sie keinesfalls Fremdkörper in das Gehäuse.
- Verwenden Sie das Gerät nicht mit nassen Händen, auf einem feuchten Boden oder wenn das Gerät selbst nass ist.
- Berühren Sie den Stecker nicht mit nassen Händen.
- Überprüfen Sie das Netzkabel und den Stecker regelmäßig auf eventuelle Schäden. Falls das Netzkabel oder der Stecker beschädigt ist, müssen diese durch den Hersteller oder eine qualifizierte Person ersetzt werden, um mögliche Gefahren zu vermeiden.
- Benutzen Sie das Gerät nicht, wenn es heruntergefallen ist oder anderweitig beschädigt wurde, oder wenn Kabel oder Stecker beschädigt sind. Falls das Gerät beschädigt ist, bringen Sie dieses zu einem autorisierten Fachbetrieb zur Prüfung und ggf. Reparatur.

- Versuchen Sie keinesfalls, das Gerät selbst zu reparieren. Dies könnte zu einem elektrischen Schlag führen.
- Lassen Sie das Netzkabel nicht über scharfe Kanten hängen. Halten Sie das Kabel von heißen Gegenständen und offenen Flammen fern. Ziehen Sie beim Ausstecken des Geräts aus der Steckdose nur am Stecker selbst.
- Stellen Sie sicher, dass das Netzkabel oder ein Verlängerungskabel während der Verwendung nicht versehentlich herausgezogen werden kann oder jemand darüber stolpern kann.
- Falls ein Verlängerungskabel verwendet wird, muss dieses für den Stromverbrauch des Geräts geeignet sein, da es andernfalls zu einer Überhitzung des Verlängerungskabels und/oder des Steckers kommen kann.
- Dieses Gerät ist nicht für die kommerzielle Nutzung oder für die Verwendung im Freien geeignet.
- Lassen Sie das Gerät keinesfalls unbeaufsichtigt, wenn es eingeschaltet ist.

ACHTUNG:

- Kinder verstehen die Gefahren durch den unsachgemäßen Gebrauch elektrischer Geräte nicht. Daher sollten Kinder Haushaltsgeräte nur unter Aufsicht verwenden.
- Ziehen Sie vor der Durchführung von Reinigungs- oder Wartungsarbeiten und wenn das Gerät nicht in Gebrauch ist stets den Stecker aus der Steckdose.
- Gefahr! Das Gerät steht unter Spannung, solange es an die Steckdose angeschlossen ist.
- Schalten Sie das Gerät aus, bevor Sie den Stecker aus der Steckdose ziehen.
- Verwenden Sie das Kabel keinesfalls, um das Gerät zu

tragen. Verwenden Sie die Handgriffe, um das Gerät zu tragen.

- Stellen Sie sicher, dass die für den Ventilator verwendete Steckdose mit der auf dem Typenschild am Fuß des Geräts angegebenen Spannung übereinstimmt.
- Dieses Gerät kann von Kindern ab acht Jahren und älter sowie von Personen mit eingeschränkten physischen, sensorischen oder mentalen Fähigkeiten bzw. Mangel an Erfahrung und Kenntnissen verwendet werden, sofern sie zuvor in der sicheren Benutzung des Geräts unterwiesen worden sind und die einhergehenden Gefahren verstehen.
- Kinder dürfen mit dem Gerät nicht spielen.
- Reinigungs- und Instandhaltungsmaßnahmen dürfen nur von Kindern über 8 Jahren und unter Aufsicht durchgeführt werden.
- Gerät und Kabel dürfen nicht in die Hände von Kindern unter 8 Jahren gelangen.
- Das Gerät ist nicht dafür vorgesehen, über eine externe Zeitschaltuhr oder separate Fernbedienung gesteuert zu werden.
- Bei Beschädigung des Netzkabels ist dieses durch den Hersteller, einen Kundendienstmitarbeiter oder eine in ähnlicher Weise qualifizierte Person auszutauschen, um eine Gefährdung zu vermeiden.

REINIGUNG UND PFLEGE

Bitte befolgen Sie diese Anweisungen für die sichere Pflege Ihres Ventilators:

- Ziehen Sie vor der Reinigung des Ventilators stets den Stecker aus der Steckdose und warten Sie, bis der Lüfter vollständig stillsteht.
- Lassen Sie keinesfalls Wasser auf den Ventilator tropfen

- oder in das Gehäuse eindringen.
- Verwenden Sie stets ein weiches feuchtes Tuch, um das Gehäuse zu reinigen, und einen Staubsauger, um den Staub von den Ventilatorblättern zu entfernen.
 - Verwenden Sie keinesfalls folgende Mittel zur Reinigung: Benzin, Verdünner oder Benzol.
 - Falls Sie der Meinung sind, dass unter Umständen eine Fehlfunktion vorliegt, versuchen Sie nicht, den Ventilator selbst zu reparieren, da dies zu Brandgefahr oder Stromschlägen führen kann.
 - Reinigen Sie Schutzgitter, Gehäuse und Fuß mit einem weichen, feuchten Tuch.
 - Versuchen Sie nicht, die Ventilatorblätter zu entfernen. Gehen Sie im Bereich des Motorgehäuses äußerst vorsichtig vor.
 - Der Motor und andere elektrische Komponenten dürfen keinesfalls mit Wasser in Kontakt kommen.
 - Falls Sie Ihren Ventilator für längere Zeit nicht verwenden, bewahren Sie diesen unbedingt an einem sicheren und trockenen Ort auf. Schützen Sie den Ventilatorkopf vor Staub. Wir empfehlen, den Originalkarton zur Aufbewahrung des Ventilators zu verwenden.

Montage

- Bringen Sie das untere Rohr (13) an der Gerätebasis (15) an. Bringen Sie die Abdeckung an (14).
- Bringen Sie das Rohr (11) an das untere Rohr (13) an. Bringen Sie das Control-box (8) am Rohr (11) an und sichern Sie die Verbindung mithilfe der Schraube (10). Stellen Sie den Boden- Ventilator auf die gewünschte Tiefe ein und stellen Sie die Höheneinstellung fest.

- Drücken Sie das hintere Gitter (5) an die Motoreinheit und sichern Sie die Verbindung mithilfe der Gitterhalterung (4).
- Drücken Sie die Rotorblätter (3) auf die Spindel. Sichern Sie die Rotorblätter mithilfe der Kontermutter (2).
- Haken Sie das vordere Gitter (1) an das hintere Gitter (5) ein.

Verwendung

- Schließen Sie den Boden-Ventilator an die Stromversorgung an.
- Schalten Sie den Boden-Ventilator ein und aus, indem Sie auf die Tasten auf dem Bedienfeld drücken.
- Schalten Sie die Schwenkfunktion ein, indem Sie die Schwenk-Taste (7) oben an der Motoreinheit drücken.

Technische Spezifikationen

Netzspannung: 220-240V~50/60Hz

Leistung: 45W



Entsorgung



Dieses Symbol auf dem Produkt zeigt an, dass Ihr Elektro- oder Elektronik-Altgerät von Haushaltsabfällen getrennt entsorgt werden muss.

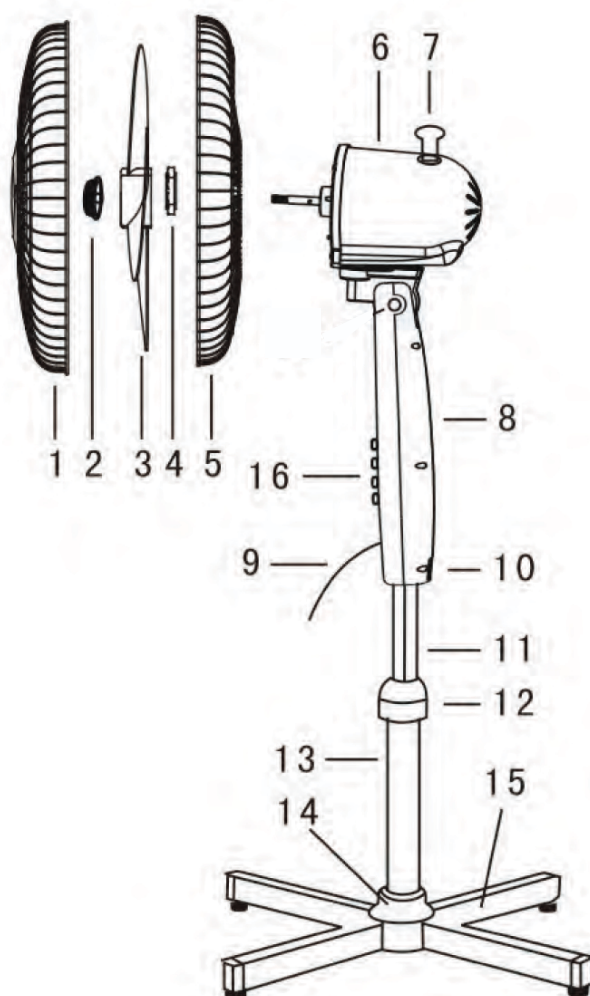
Die WEEE-Richtlinie (von engl.: Waste of Electrical and Electronic Equipment; deutsch: Elektro- und Elektronikgeräte-Abfall) (2012/19/EU) wurde etabliert, um Produkte unter Verwendung der bestmöglichen Recyclingtechniken wiederzuverwerten, um die Auswirkungen auf die Umwelt zu minimieren, gefährliche Substanzen zu behandeln und weitere Deponien zu vermeiden. Wenden Sie sich für weitere Informationen über die korrekte Entsorgung von Elektro- und Elektronikgeräte-Abfall bitte an Ihre örtlichen Behörden.

Introduction

To get the most out of your new floor fan, please read through these instructions and the attached safety instructions before use. We also recommend that you save the instructions in case you need to refer to them at a later date .

Main components

1. Front grille
2. Lock nut
3. Blade
4. Grille holder
5. Rear grille
6. Motor housing
7. Oscillation button
8. Control box
9. Cord and plug
10. Screw for control box
11. Tube
12. Height adjustment knob
13. Bottom tube
14. Cover plate
15. Base
16. Control panel



CAUTION

- Incorrect operation and improper use can damage the appliance and cause injury to the user.
- The appliance may be used only for its intended purpose. No responsibility can be taken for any possible damage caused through incorrect use or improper handling.
- Before connecting the appliance to the power source, check that the current and power match those specified on the rating label.
- Do not put the appliance or the plug in water or any other liquid. If the appliance accidentally falls into water, make sure your hands are dry and unplug the appliance immediately. Discard the appliance once it is safe to do so.
- Do not place any kind of object into the housing.
- Do not use the appliance with wet hands, or on a damp floor or when the appliance itself is wet.
- Do not touch the plug with wet or damp hands.
- Check the power cable and the plug regularly for any possible damage. If the power cable or plug is damaged, it must be replaced by the manufacturer or a qualified person to avoid creating a hazardous situation.
- Do not use the appliance if it is dropped or otherwise damaged, or if the power cable or plug are damaged. If the appliance is damaged, take it to the authorised service centre for examination and repair if necessary.
- Never attempt to repair the appliance yourself. This could cause an electric shock.
- Do not allow the power cable to hang over sharp edges. Also keep the power cable well away from hot objects and naked flames. Only ever remove the plug from the mains socket by holding the plug itself.

- Make sure there is no danger of the power cable or an extension cable being inadvertently pulled or causing anyone to trip when the appliance is in use.
- If an extension cable is used it must be suited to the power consumption of the appliance, otherwise overheating of the extension cable and/or plug may occur.
- This appliance is not suitable for commercial use nor for use in the open air.
- Never leave the appliance unattended while it is in use.

ATTENTION:

- Children cannot recognise the dangers associated with incorrect use of electrical appliances.
So, never allow children to use household appliances without supervision.
- Always remove the plug from the mains socket when the appliance is not in use and each time before it is cleaned.
- Danger! Nominal voltage is still present in the appliance as long as the appliance is connected to the mains socket.
- Switch the appliance off before disconnecting it from the mains.
- Never use the power cable to carry the appliance. Use handles to carry the appliance.
- Ensure that the mains socket where you plug your fan in corresponds to the voltage specified on the rating label on the base of the appliance

- This appliance can be used by children aged from 8 years and above and persons with reduced physical, sensory or mental capabilities or lack of experience and knowledge if they have been given supervision or instruction concerning use of the appliance in a safe way and understand the hazards involved.
- Children shall not play with the appliance.
- Cleaning and user maintenance shall not be made by children unless they are older than 8 years and supervised.
- Keep the appliance and its cord out of reach of children less than 8 years.
- The appliance is not intended to be operated by means of an external timer or separate remote-control system.
- If the supply cord is damaged, it must be replaced by the manufacturer, its service agent or similarly qualified persons in order to avoid a hazard.

CARE AND CLEANING

To take care of your fan safely, remember to follow these instructions:

- Before cleaning the fan, always remove the plug from the mains socket and allow the fan to stop completely.
- Do not allow water to drip onto or enter the fan housing.
- Always use a soft wet cloth to clean the body, and a vacuum cleaner to clean the dust from the blades.
- Do not use any of the following agents as a cleaner: gasoline, thinners or benzene.
- If you believe that a malfunction may have occurred, do not try to repair the fan yourself as this may cause a fire hazard or electric shock.

- Clean the fan grill, housing and base with a soft, damp cloth.
- Do not attempt to remove the fan blades. Exercise caution around the motor housing area.
- Do not allow the motor or any other electrical components to be exposed to water.
- If your fan is not required for some time and you place it in storage, it is important to keep it in a safe and dry location. It is also important to protect the fan head from dust. We strongly recommend using the original box when storing the fan.

Assembly

- Insert the bottom tube (13) into the base (15). Attach the cover plate (14).
- Insert the tube (11) into the bottom tube (13). Attach the control box (8) to the tube (11) and secure using the screw (10). Set the floor fan to the required depth and tighten the height adjustment knob.
- Push the rear grille (5) in towards the motor and secure using the grille holder (4).
- Push the blade (3) onto the spindle. Secure the blade with the lock nut (2).
- Hook the front grille (1) onto the rear grille (5) and tighten them together.

Use

- Plug the floor fan in.
- Turn the floor fan on and off by pressing the buttons on the fan's control panel.
- Switch the turning function on or off using the oscillation button (7) on top of the motor housing.

TECHNICAL DATA

Voltage: 220-240V~50/60Hz

Power: 45 W



Waste Management



The symbol above and on the product means that the product is classed as Electrical or Electronic equipment and should not be disposed with other household or commercial waste at the end of its useful life.

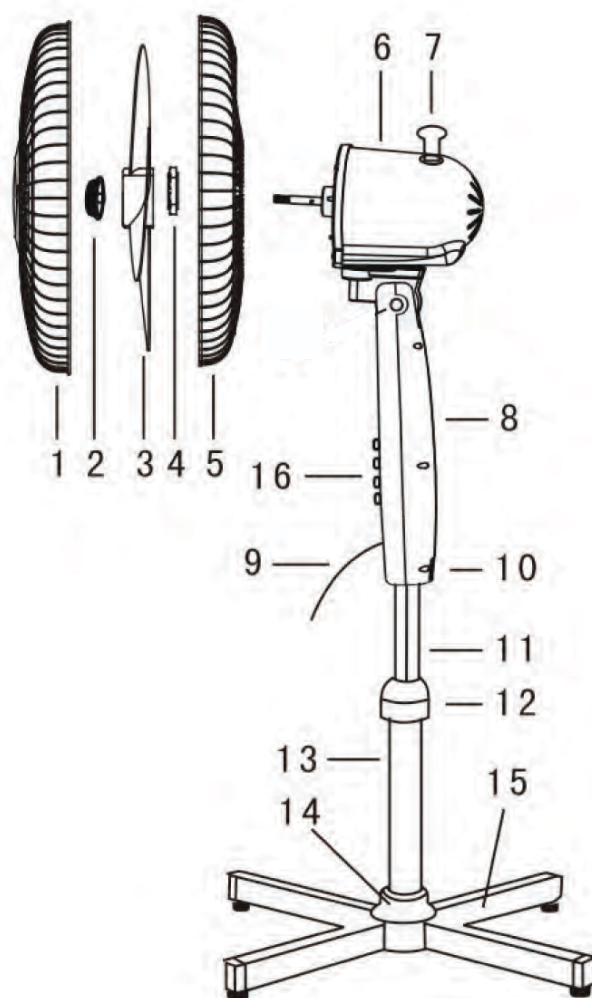
The Waste of Electrical and Electronic Equipment (WEEE) Directive(2012/19/EU) has been put in place to recycle products using best available recovery and recycling techniques to minimise the impact on the environment, treat any hazardous substances and avoid the increasing landfill. Contact local authorities for information on the correct disposal of Electrical or Electronic equipment.

Wprowadzenie

Aby uzyskać jak najlepsze rezultaty przy używaniu twojego wentylatora podłogowego, przeczytaj poniższe instrukcje oraz porady dotyczące bezpieczeństwa. Zalecamy także, abyś zachował instrukcje w przypadku, gdybyś musiał z nich skorzystać w przyszłości.

Główne komponenty

1. Przednia kratka
2. Nakrętka blokująca
3. Ostrze
4. Uchwyt kratki
5. Tylna kratka
6. Obudowa silnika
7. Przycisk oscylacji
8. Skrzynka kontrolna
9. Przewód i wtyczka
10. Śrubka skrzynki kontrolnej
11. Rura
12. Pokrętło regulacji wysokości
13. Dolna rura
14. Płyta osłony
15. Podstawa
16. Panel kontrolny



UWAGA

- Nieprawidłowe i niewłaściwe używanie może uszkodzić urządzenie i spowodować obrażenia u użytkownika.
- Urządzenie może być używane tylko zgodnie ze swoim przeznaczeniem. Żadna odpowiedzialność nie jest przyjmowana za jakiegokolwiek uszkodzenia spowodowane nieprawidłowym używaniem lub nieprawidłowym obchodzeniem się.
- Przed podłączeniem urządzenia do źródła zasilania, sprawdź czy natężenie i napięcie prądu odpowiada tabliczce znamionowej.
- Nie wkładaj urządzenia ani wtyczki do wody lub innych cieczy. Jeżeli urządzenie przez przypadek wpadnie do wody, upewnij się, że masz suche ręce i natychmiast odłącz urządzenie od prądu. Wyrzuć urządzenie, gdy jest to bezpieczne.
- Nie umieszczaj żadnych przedmiotów w obudowie urządzenia.
- Nie używaj urządzenia, gdy masz mokre ręce lub gdy stoisz na mokrej podłodze, albo samo żelazko jest mokre.
- Nie dotykaj wtyczki mokrymi rękami.
- Sprawdzaj kabel i wtyczkę regularnie celem sprawdzenia, czy nie są uszkodzone. Jeżeli kabel zasilający lub wtyczka są uszkodzone, muszą być wymienione przez producenta lub wykwalifikowaną osobę celem uniknięcia stworzenia niebezpiecznej sytuacji.
- Nie używaj urządzenia, gdy zostało upuszczone lub w inny sposób uszkodzone, albo wtyczka u kabel mają widoczne uszkodzenia. Jeżeli urządzenie jest uszkodzone, oddaj je do autoryzowanego centrum serwisowego w celu sprawdzenia i naprawy, jeżeli to konieczne.
- Nigdy nie próbuj naprawiać urządzenia samodzielnie.

- Może to doprowadzić do porażenia prądem.
- Nie dopuszczaj, aby kabel zasilania zwisał z ostrych krawędzi. Trzymaj także kabel zasilający z dala od gorących obiektów i otwartych płomieni. Wyciągaj wtyczkę z gniazdka trzymając wyłącznik za wtyczkę.
 - Upewnij się, że nie ma niebezpieczeństwa nieświadomego pociągnięcia kabla lub kabla przedłużającego lub aby ktokolwiek przepadł, gdy urządzenie jest używane.
 - Jeżeli używany jest kabel przedłużający, musi on być dostosowany do poboru mocy urządzenia, w przeciwnym razie może dojść do przegrzania kabla i wtyczki.
 - To urządzenie nie jest przeznaczone do użytku komercyjnego lub na otwartej przestrzeni.
 - Podczas użytkowania nigdy nie zostawiaj urządzenia bez nadzoru.

UWAGA:

- Dzieci nie zdają sobie sprawy z zagrożeń związanych z niepoprawnym użytkowaniem urządzeń elektrycznych. Dlatego nigdy nie dopuszczaj, aby dzieci używały domowych urządzeń bez nadzoru.
- Zawsze wyciągaj wtyczkę z gniazdka, gdy urządzenie nie jest używane lub przed czyszczeniem.
- Niebezpieczeństwo! Napięcie znamionowe jest ciągle obecne w urządzeniu, gdy to jest podłączone do gniazdka.
- Wyłącz urządzenie zanim wyjmiesz wtyczkę z gniazdka.
- Nigdy nie używaj przewodu do przenoszenia urządzenia. Używaj uchwytów do przenoszenia urządzenia.
- Upewnij się, że gniazdko zasilania, do którego podłączasz wentylator jest zgodne z napięciem określonym na tabliczce znamionowej na podstawie urządzenia.

- To urządzenie może być używane przez dzieci powyżej 8 roku życia oraz przez osoby z ograniczoną poczytalnością, ograniczeniami umysłowymi lub brakiem wiedzy i doświadczenia pod warunkiem, że będą pod nadzorem lub otrzymają wskazówki dotyczące użytkowania urządzenia od osób odpowiedzialnych za ich bezpieczeństwo.
- Dzieci nie mogą bawić się tym urządzeniem.
- Czyszczenie oraz utrzymanie nie może być wykonywane przez dzieci, chyba że są starsze niż 8 lat i pod nadzorem.
- Urządzenie i jego przewód zasilania powinny być przechowywane w z dala od dzieci w wieku poniżej 8 lat.
- Urządzenie nie powinno być obsługiwane przy pomocy zewnętrznego czasomierza lub oddzielnego systemu zdalnej kontroli.

KONSERWACJA I CZYSZCZENIE

Dbaj o swój wentylator w bezpieczny sposób, pamiętaj, aby przestrzegać niniejszych instrukcji:

- Przed czyszczeniem wentylatora, zawsze wyjmij wtyczkę z gniazdka i pozwól, aby wentylator całkowicie się zatrzymał.
- Nie dopuść, aby woda skapywała do lub dostała się do obudowy wentylatora.
- Zawsze używaj miękkiej mokrej ścierki do czyszczenia obudowy i odkurzacza do czyszczenia kurzu na łopatkach.
- Nie używaj następujących środków do czyszczenia: benzyna, rozcieńczalnik lub benzenu.
- Jeżeli uważasz, że mogło dojść do awarii, nie naprawiaj wentylatora samodzielnie, gdyż może to spowodować niebezpieczeństwo pożaru lub porażenia prądem.

- Wyczyść kratkę wentylatora, obudowę oraz podstawę przy pomocy miękkiej i wilgotnej ścierki.
- Nie próbuj wyjmować łopatek wentylatora. Zachowaj ostrożność wokół obudowy silnika.
- Nie dopuszczaj, aby silnik lub jakiegokolwiek inne elektryczne komponenty były narażone na działanie wody.
- Jeżeli wentylator nie jest przez pewien czas potrzebny i umieścisz go w miejscu przechowywania, ważnym jest, aby trzymać go w bezpiecznym i suchym miejscu. Jest także ważnym, aby chronić głowicę wentylatora przed kurzem. Bardzo zalecamy używanie oryginalnego pudełka do przechowywania wentylatora.

Montaż


- Włóż dolną rurę (13) do podstawy (15). Zaczep płytę osłonową (14).
- Włóż rurę (11) do dolnej rury (13). Zaczep skrzynkę kontrolną (8) do rury (11) i zabezpiecz śrubkami (10). Ustaw wentylator podłogowy na odpowiedniej wysokości i dokręć pokrętło regulacji wysokości.
- Wciśnij tylną kratkę (5) w kierunku silnika i zabezpiecz uchwytem kratki (4).
- Wciśnij łopatki (3) na trzpień. Zabezpiecz łopatki nakrętką blokującą (2).
- Zahacz przednią kratkę (1) na tylnej kratce (5) i dokręć je razem.

Używaj


- Podłącz wentylator podłogowy do zasilania.
- Włączaj i wyłączaj wentylator podłogowy poprzez wciskanie przycisków na panelu kontrolnym wentylatora.

- Włączanie funkcji oscylatora wykonuje się przy pomocy przycisku oscylacji (7) na górze obudowy wentylatora.

Dane Techniczne

Napięcie robocze: 220-240V~50/60Hz C E 
Zasilanie: 45W

Wytyczne dotyczące ochrony środowiska

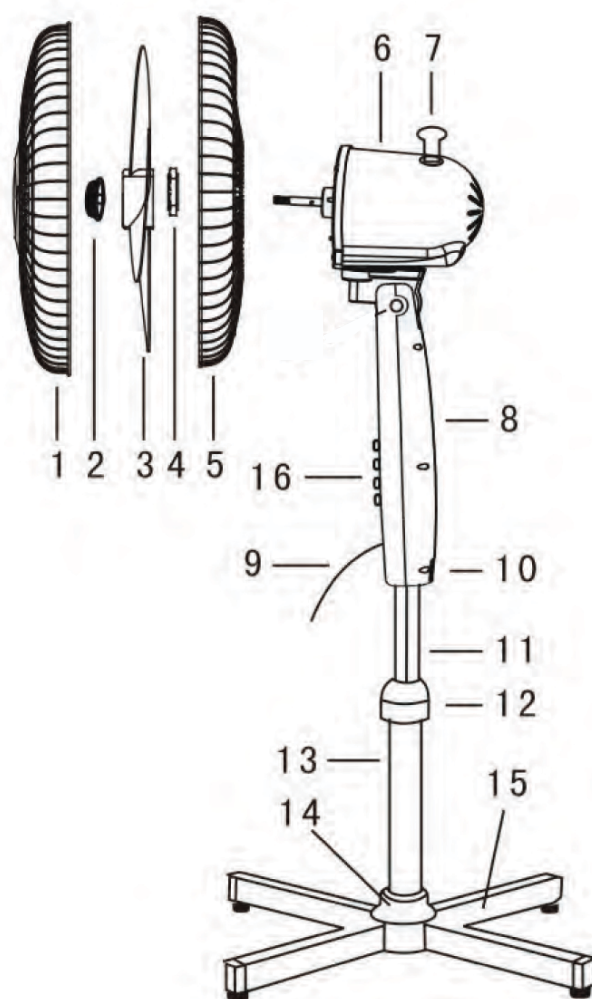
 Powyższy symbol oraz symbol na produkcie oznaczają, że produkt jest sklasyfikowany jako sprzęt elektryczny lub elektroniczny i nie powinien być wyrzucany wraz z innymi odpadami domowymi lub przemysłowymi po zakończeniu swojej żywotności. Dyrektywa dot. sprzętu elektrycznego i elektronicznego (WEEE) (2012/19/EU) została wprowadzona, aby poddawać produkty recyklingowi przy użyciu najlepszych technik odzyskiwania i recyklingu w celu zminimalizowania wpływu na środowisko, gromadzenie niebezpiecznych substancji oraz aby uniknąć powiększania się wysypisk śmieci. Skontaktuj się z lokalnymi władzami, aby uzyskać informacje o prawidłowym wyrzucaniu sprzętu elektrycznego i elektronicznego.

Inleiding

Om het beste uit uw nieuwe ventilator te halen, gelieve deze aanwijzingen en de bijgevoegde veiligheidsaanwijzingen voor gebruik door te lezen. Bewaar de aanwijzingen als u ze op een later moment wilt raadplegen.

Basisonderdelen

1. Voorgrille
2. Borgmoer
3. Blade
4. Borgmoer
5. Achterrooster
6. Motorbehuizing
7. Oscillatieknop
8. Schakelkast
9. Snoer en stekker
10. Schroef voor schakelkast
11. Buis
12. Hoogte-instellingsknop
13. Onderkant buis
14. Afdekkingsplaat
15. Basis
16. Het Configuratiescherm



WAARSCHUWING

- Onjuist en onoordeelkundig gebruik kan het apparaat beschadigen en letsel veroorzaken bij de gebruiker.
- Het apparaat mag uitsluitend voor het beoogde doel worden gebruikt. Er wordt geen verantwoordelijkheid aanvaard voor mogelijke schade door onjuist of onoordeelkundig gebruik.
- Controleer of de stroom en spanning overeenkomen met de gegevens op het vermogensplaatje voordat u het apparaat aansluit op de voedingsbron.
- Leg het apparaat of de stekker niet in water of in een andere vloeistof. Droog uw handen als het apparaat per ongeluk in water valt en trek onmiddellijk de stekker uit het stopcontact. Voer het apparaat af zodra dit veilig mogelijk is.
- Plaats geen enkel voorwerp in de behuizing.
- Gebruik het apparaat niet met vochtige handen, op een natte vloer of als het apparaat zelf vochtig is.
- Raak de stekker niet met natte of vochtige handen aan.
- Controleer het snoer en de stekker regelmatig op mogelijke schade. Als het snoer of de stekker beschadigd is, moet dit onderdeel door de fabrikant of een gekwalificeerde persoon worden vervangen om gevaarlijke situaties te voorkomen.
- Gebruik het apparaat niet als het is gevallen, anderszins is beschadigd of als het snoer of de stekker beschadigd is. Breng een beschadigd apparaat naar de bevoegde reparateur voor onderzoek en zo nodig reparatie.
- Probeer het apparaat niet zelf te repareren. Dit kan een elektrische schok veroorzaken.
- Laat het snoer niet over scherpe randen hangen. Houd

het snoer ook op ruime afstand van hete voorwerpen en open vuur. Haal de stekker uitsluitend uit het stopcontact door de stekker zelf vast te houden.

- Zorg dat er niet per ongeluk aan het snoer of een verlengsnoer kan worden getrokken of dat er iemand over kan struikelen als het apparaat in gebruik is.
- Als er een verlengsnoer wordt gebruikt, moet dit geschikt zijn voor het stroomverbruik van het apparaat. Anders kan er oververhitting van het verlengsnoer en/of de stekker ontstaan.
- Dit apparaat is noch geschikt voor commercieel gebruik, noch voor gebruik in de buitenlucht.
- Laat het apparaat tijdens gebruik nooit onbeheerd achter.

LET OP:

- Kinderen kunnen de gevaren niet herkennen die gepaard gaan met onjuist gebruik van elektrische apparaten. Laat kinderen huishoudelijke apparaten nooit zonder toezicht gebruiken.
- Haal de stekker altijd uit het stopcontact als het apparaat niet in gebruik is en elke keer voordat het wordt gereinigd.
- Gevaar! Het apparaat staat nog onder nominale spanning zolang het apparaat op het stopcontact is aangesloten.
- Zet het apparaat uit voordat u dit loskoppelt van het lichtnet.
- Draag het apparaat nooit aan zijn snoer. Gebruik de handvaten om het apparaat te dragen.
- Zorg dat de spanning van het stopcontact waarop u de ventilator aansluit, overeenkomt met de spanning die op het vermogensplaatje op de voet van het apparaat staat.

- Dit apparaat kan gebruikt worden door personen van 8 jaar en ouder en personen met verminderde lichamelijke, zintuiglijke of geestelijke vermogens of gebrek aan ervaring en kennis als er toezicht is of als deze personen goed zijn voorgelicht over het veilige gebruik van het apparaat en de mogelijke gevaren ervan begrijpen.
- Kinderen mogen niet met het apparaat spelen.
- Het reinigen en onderhoud mag niet door kinderen gedaan worden tenzij zij ouder zijn dan 8 jaar en onder toezicht staan.
- Houd het apparaat en het netsnoer buiten bereik van kinderen die jonger zijn dan 8 jaar.
- Het apparaat is niet bedoeld om gebruikt worden op een externe timer of een apart afstandsbedieningsysteem.
- Als het netsnoer beschadigd is dient het vervangen te worden door de fabrikant, zijn servicedienst of andere gekwalificeerde personen om risico's te vermijden.

Verzorging en reiniging

Volg de onderstaande instructies voor een veilige verzorging van uw ventilator:

- Haal altijd de stekker uit het stopcontact en laat de ventilator volledig stoppen voordat u die gaat reinigen.
- Laat geen water op of in de behuizing van de ventilator druppelen.
- Gebruik altijd een zachte, vochtige doek om het basisdeel te reinigen en een stofzuiger om het stof van de bladen zuigen.

- Gebruik geen van de volgende middelen als reiniger: benzine, verdunners of benzeen.
- Probeer de ventilator niet zelf te repareren als u denkt dat er een defect is opgetreden, want dit kan brandgevaar of een elektrische schok veroorzaken.
- Reinig de ventilatorkorf, behuizing en voet met een zachte, vochtige doek.
- Probeer de ventilatorbladen niet te verwijderen. Wees voorzichtig rondom het deel met de motorbehuizing.
- Stel de motor of andere elektrische onderdelen niet bloot aan water.
- Als u de ventilator enige tijd niet gebruikt en u bergt het apparaat op, moet het op een veilige en droge plek worden bewaard. Het is ook belangrijk om de ventilatorkap tegen stof te beschermen. We adviseren u met klem om de ventilator op te bergen in originele doos.

Montage

- Monteer de 2 onderdelen van de basis (15) zo, dat ze een kruis vormen.
- Bevestig de onderkant buis (13) op de basis. Druk de afdekkingsplaat naar beneden over de buis, zodat deze de verbinding tussen buis en basis afdekt.
- Bevestig de motorbehuizing (6) op de telescoopas.
- Bevestig het achterrooster (5) op de motorbehuizing met de borgmoer (4).
- Bevestig het blade (3) en de borgmoer (2) op.
- Haak het voor grille (1) goed op het achterrooster (5)
- Maak de hoogte-instellingsknop (12) losser, en zet de telescoopas op de gewenste hoogte. Maak de hoogte-instellingsknop weer vast.

Gebruik

- Zet de motorbehuizing schuin in de gewenste hoek.
- Steek de stekker van de ventilator in het stopcontact.
- Schakel de ventilator aan en uit door op de knoppen van het schakelkast (8) van de ventilator te drukken.
- Schakel de draaifunctie aan of uit met de oscillatieknop (7) aan de bovenkant van de motorbehuizing.

Technische specificaties

Spanning: 220-240V~50/60Hz

Vermogen: 45W



MILIEUVRIENDELIJKE AFVALVERWERKING



Het symbool boven en op het apparaat houdt in dat het product geclassificeerd is als elektrische of elektronische apparatuur en niet met het huishoudelijke of bedrijfsafval dient te worden afgevoerd wanneer het niet meer bruikbaar is.

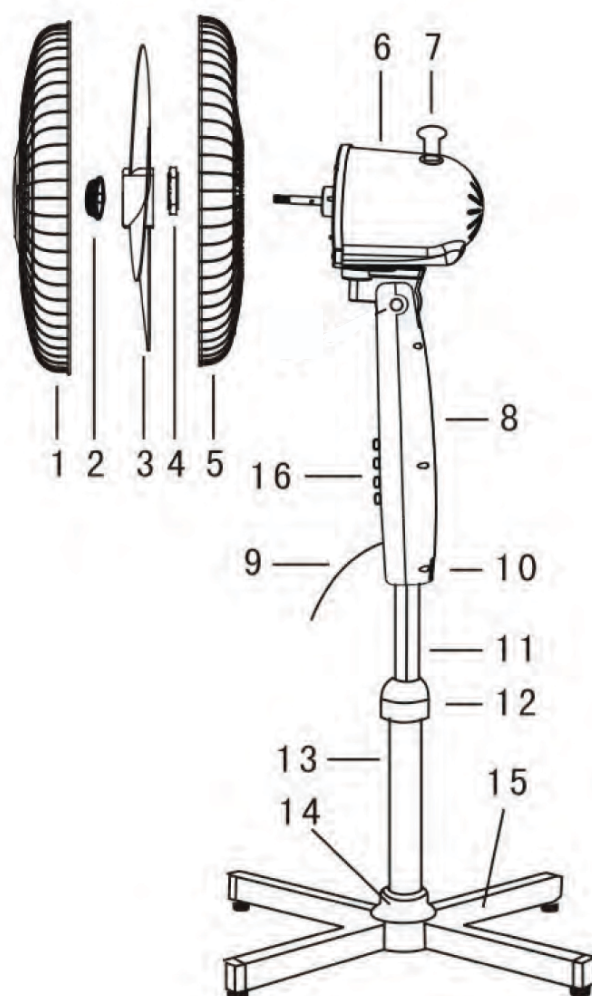
De Waste of Electrical and Electronic Equipment (WEEE) richtlijn (2012/19/EU) is opgesteld om producten te recyclen met de beste beschikbare terugwinnings en recycling technieken om zo de invloed op het milieu te minimaliseren, gevaarlijke stoffen te behandelen en de groeiende afvalbergen tegen te gaan. Neem contact op met uw lokale overheid voor informatie over de correcte afvoer van elektrische of elektronische apparatuur.

Introduction

Pour tirer le meilleur parti de votre ventilateur au sol, lisez ces instructions dans leur totalité ainsi que les instructions de sécurité qui l'accompagnent. Nous vous recommandons également de conserver ces instructions pour référence future.

Composants principaux

1. Grille avant
2. Boulon de verrouillage
3. Pales
4. Support de grille
5. Grille arrière
6. Compartiment moteur
7. Bouton d'oscillation
8. Boîtier de commande
9. Cordon et prise
10. Vis pour boîtier de command
11. Tube
12. Molettes de réglage de haute
13. Tube de section inférieure
14. Support
15. Base
16. Panneau de contrôle



ATTENTION

- L'utilisation et le fonctionnement incorrects de l'appareil peuvent l'endommager et entraîner des risques de blessures corporelles pour l'utilisateur.
- L'appareil ne doit pas être utilisé à d'autres fins que celles prévues. Le fabricant n'endossera aucune responsabilité en cas de dommage dû à une utilisation incorrecte ou une mauvaise manipulation.
- Avant de brancher l'appareil à une source d'alimentation, vérifiez que le courant et l'alimentation correspondent aux valeurs indiquées sur la plaque signalétique.
- N'immergez pas l'appareil ou la prise dans de l'eau ou dans tout autre liquide.
Si l'appareil tombe accidentellement dans l'eau, assurez-vous que vos mains sont sèches et débranchez immédiatement l'appareil. Jetez l'appareil lorsque cela est possible en toute sécurité.
- Ne placez aucun objet dans le boîtier.
- N'utilisez pas l'appareil avec les mains mouillées, sur un sol humide ou s'il est lui-même mouillé.
- Ne touchez pas la prise si vos mains sont mouillées ou humides.
- Vérifiez régulièrement si le câble d'alimentation et la fiche ne sont pas endommagés. Si le câble ou la prise sont endommagés, ils doivent être remplacés par le fabricant ou une personne qualifiée afin d'éviter toute situation dangereuse.
- N'utilisez pas l'appareil si celui-ci est tombé et a été endommagé ou si le câble d'alimentation ou la fiche sont endommagés.
Si l'appareil est endommagé, rapportez-le à un centre de

service agréé pour qu'il soit inspecté et réparé si nécessaire.

- N'essayez jamais de réparer l'appareil vous-même. Vous encourez des risques de choc électrique.
- Ne laissez pas le câble d'alimentation pendre sur un bord tranchant. De même, éloignez-le des objets chauds et des flammes nues. Ne débranchez la fiche de la prise du secteur qu'en tenant directement la fiche.
- Veillez à ce qu'il ne soit pas possible de tirer ou de trébucher sur le câble d'alimentation ou sur une rallonge lorsque l'appareil est en cours d'utilisation.
- Si vous utilisez une rallonge, celle-ci doit être adaptée à la consommation électrique de l'appareil, autrement la rallonge et/ou la fiche risquent de surchauffer.
- Cet appareil n'est pas adapté à un usage commercial ou en plein air.
- Ne laissez jamais l'appareil sans surveillance lorsqu'il est en cours d'utilisation.

ATTENTION:

- Les enfants n'ont pas conscience des dangers associés à un mauvais usage des appareils électriques. C'est pourquoi vous devez leur interdire l'utilisation des appareils électroménagers sans surveillance.
- Débranchez toujours le câble d'alimentation quand l'appareil n'est pas utilisé et avant de le nettoyer.
- Danger! La tension nominale reste présente dans l'appareil tant que celui-ci est connecté à la prise sur secteur.
- Éteignez l'appareil avant de le débrancher du secteur.
- Ne portez jamais l'appareil par son câble d'alimentation. Utilisez les poignées pour porter l'appareil.

- Assurez-vous que la prise du secteur à laquelle vous branchez votre ventilateur correspond à la tension indiquée sur la plaque signalétique située sur la base de l'appareil
- Cet appareil peut être utilisé par les enfants âgés de 8 ans et plus. Il peut être utilisé par des personnes (y compris des enfants) ayant des capacités mentales ou sensorielles réduites, un niveau de connaissances ou d'expérience limité, tant qu'elles ont reçu des instructions d'utilisation détaillées et les comprennent parfaitement.
- Il est interdit aux enfants d'utiliser l'appareil sans surveillance.
- Le nettoyage et l'entretien peuvent être effectués par les enfants âgés de plus de 8 ans et s'ils le font sous surveillance.
- Ne pas laisser l'appareil et son cordon à portée des enfants de moins de 8 ans.
- L'appareil n'est pas conçu pour être utilisé conjointement avec un minuteur externe ou un système de contrôle à distance séparé.
- Si le câble d'alimentation est endommagé, il doit alors être remplacé par le constructeur, ses techniciens certifiés ou par une autre personne qualifiée.

ENTRETIEN ET NETTOYAGE

Pour entretenir votre ventilateur en toute sécurité, pensez à suivre les instructions suivantes:

- Avant de nettoyer le ventilateur, débranchez toujours la fiche de la prise du secteur et laissez le ventilateur s'arrêter complètement.
- Ne laissez pas d'eau goutter ou entrer dans le boîtier du ventilateur.

- Utilisez toujours un chiffon doux et humide pour nettoyer le corps, et un aspirateur pour éliminer la poussière de l'hélice.
- N'utilisez pas les agents suivants comme produits de nettoyage: essence, diluant, benzène.
- Si vous pensez qu'un mauvais fonctionnement peut s'être produit, n'essayez pas de réparer le ventilateur vous-même: vous vous exposeriez à des risques d'incendie ou d'électrocution.
- Nettoyez la grille du ventilateur, le boîtier et la base avec un chiffon doux et humide.
- N'essayez pas de retirer l'hélice du ventilateur. Faites preuve de prudence autour du logement du moteur
- Ne laissez pas le moteur ou tout autre composant électrique être exposé à de l'eau.
- Si vous n'avez pas besoin de votre ventilateur pendant une période prolongée et que vous le rangez, il est important qu'il soit dans un lieu sec et sûr. Par ailleurs, il est important de protéger la tête du ventilateur de la poussière. Nous recommandons fortement d'utiliser la boîte d'origine pour ranger le ventilateur.

Assemblage

Insérez le tube de section inférieure (13) dans la base (15). Mettez le support en place (14).

Insérez le tube (11) dans le tube de la section inférieure (13). Mettez le bloc ventilateur (8) en place sur le tube (11) et fixez-le avec la vis (10). Réglez la hauteur du ventilateur et serrez la molette de réglage de hauteur.

Poussez la grille arrière (5) vers le ventilateur et fixez-la avec la molette de maintien (4).

Poussez les pales (3) sur l'axe du moteur. Sécurisez les

pales avec le boulon de verrouillage (2).

Accrochez la grille avant (1) sur la grille arrière (5) et serrez-les ensemble.

Mode d'emploi

Branchez le ventilateur au sol.

Allumez et éteignez le ventilateur en appuyant sur les boutons du panneau de commande.

Activez ou désactivez la fonction d'oscillation à l'aide du bouton d'oscillation (7) présent sur le dessus du boîtier du ventilateur.

Spécifications techniques

Tension : 220-240V~50/60Hz

Puissance : 45W



Gestion des déchets



Le symbole ci-dessus et apposé sur le produit indique que ce dernier appartient à la catégorie des équipements électriques et électroniques et ne doit donc pas être mis au rebut avec les autres déchets domestiques ou commerciaux en fin de vie utile.

La directive Waste of Electrical and Electronic Equipment (WEEE) Directive (2012/19/EU) a été mise en place pour encourager la mise en place des meilleures techniques disponibles pour la récupération et le recyclage, minimisant ainsi l'impact négatif des substances nocives et dangereuses sur l'environnement et éviter la prolifération des décharges. Prenez contact avec les autorités locales compétentes pour en savoir plus sur la manière correcte de disposer des équipements électriques et électroniques.