



Bedienungsanleitung
Instruction Manual



Kaffeemaschine mit Reisebecher
Coffee maker with travel mug

TKME-700.4

Lesen sie aufmerksam die Gebrauchsanleitung, bevor sie Ihr Gerät benutzen, und befolgen sie immer die sicherheitsvorschriften und die Gebrauchsanweisung.

SICHERHEITSHINWEISE

1. Bevor Ihr Gerät anzuschließen, überzeugen Sie sich, daß die elektrische Spannung Ihres Wohnsitzes derjenigen entspricht, wer auf der des Gerätes an gebrachen Schild angegeben ist.
2. Dieses Gerät kann von Kindern ab acht Jahren und älter sowie von Personen mit eingeschränkten physischen, sensorischen oder mentalen Fähigkeiten bzw. Mangel an Erfahrung und Kenntnissen verwendet werden, sofern sie zuvor in der sicheren Benutzung des Geräts unterwiesen worden sind und die einhergehenden Gefahren verstehen.
3. Reinigungs- und Instandhaltungsmaßnahmen dürfen nur von Kindern über 8 Jahren und unter Aufsicht durchgeführt werden.
4. Gerät und Kabel dürfen nicht in die Hände von Kindern unter 8 Jahren gelangen.
5. Das Gerät ist für den Haushalt und ähnliche Verwendungszwecke wie folgt geeignet:
 - Personalküchenbereichen, in Geschäften, Büros und anderen Arbeitsumgebungen,
 - Bauernhäusern,
 - Von Gästen in Hotels, Motels und anderen Wohnumgebungen;
 - Pensionen, in denen Übernachtung mit Frühstück angeboten wird, usw.
6. Niemals das Gerät oder das Gerät ins Wasser oder andere Flüssigkeiten tauchen oder stellen.
7. Das Gerät nur an eine vorschriftsmäßig installierte Schutzkontaktsteckdose anschließen.
8. Betreiben Sie das Gerät niemals unbeaufsichtigt.

9. Das Netzkabel ist regelmäßig zu überprüfen. Sollte es beschädigt sein, muss es vom Hersteller, dem Servicefachmann oder ähnlich qualifizierten Befugten ersetzt werden, um Gefahren zu vermeiden. Versuchen Sie niemals, das Gehäuse selbst zu öffnen.
10. Verwenden Sie niemals das Gerät, sollte das Kabel oder die Steckdose beschädigt sein, oder wenn das Gerät Fehlfunktionen anzeigt. In diesem Fall muss das Gerät vom nächstliegenden Servicefachmann repariert werden.
11. Niemals das Gerät im Freien verwenden. Achten Sie bitte immer darauf, dass das Gerät in einer trockenen Umgebung platziert ist.
12. Bitte ziehen Sie immer den Netzstecker, sollte das Gerät unbeaufsichtigt sein, vor dem Entnehmen/Einsetzen der Rührwerke und dem Reinigen.
13. Stellen Sie sicher, dass das Gerät oder das Netzkabel keine heißen Oberflächen berührt oder in Kontakt mit Wärmequellen kommen.
14. Ziehen Sie niemals das Netzgerät am Kabel aus der Steckdose, sondern direkt am Gehäuse anfassen und herausziehen. Niemals das Kabel um das Gerät wickeln.
15. Stellen Sie das Gerät auf einen Tisch oder einen flachen Untergrund.
16. Seien Sie vorsichtig, wenn heißer Dampf aus dem Filter austritt. Sie könnten sich verletzen.
17. Verwenden Sie niemals die Kaffeemaschine ohne Wasser im Behälter. Benützen Sie nur frisches und kaltes Wasser, um Kaffee zu brauen.
18. Füllen Sie niemals den Wassertank bis zum Maximalgrad ein. Verwenden Sie niemals die Maschine, wenn sie überläuft.
19. Niemals die Kanne auf eine Heizfläche oder Ofen stellen (sowie niemals in die Mikrowelle), um den Kaffee aufzuwärmen.
20. Vergessen Sie bitte nicht, dass die Temperatur des gebrauten Kaffees hoch sein kann, handhaben Sie aus diesem Grund das Gerät vorsichtig, um Verbrennungen zu vermeiden.
21. Niemals, die Zubehörteile benutzen, die vom Fabrikanten nicht empfohlen sind, weil sie eine Gefahr für Sie und die Risiken von

Schäden für die Kaffeekanne bilden können.

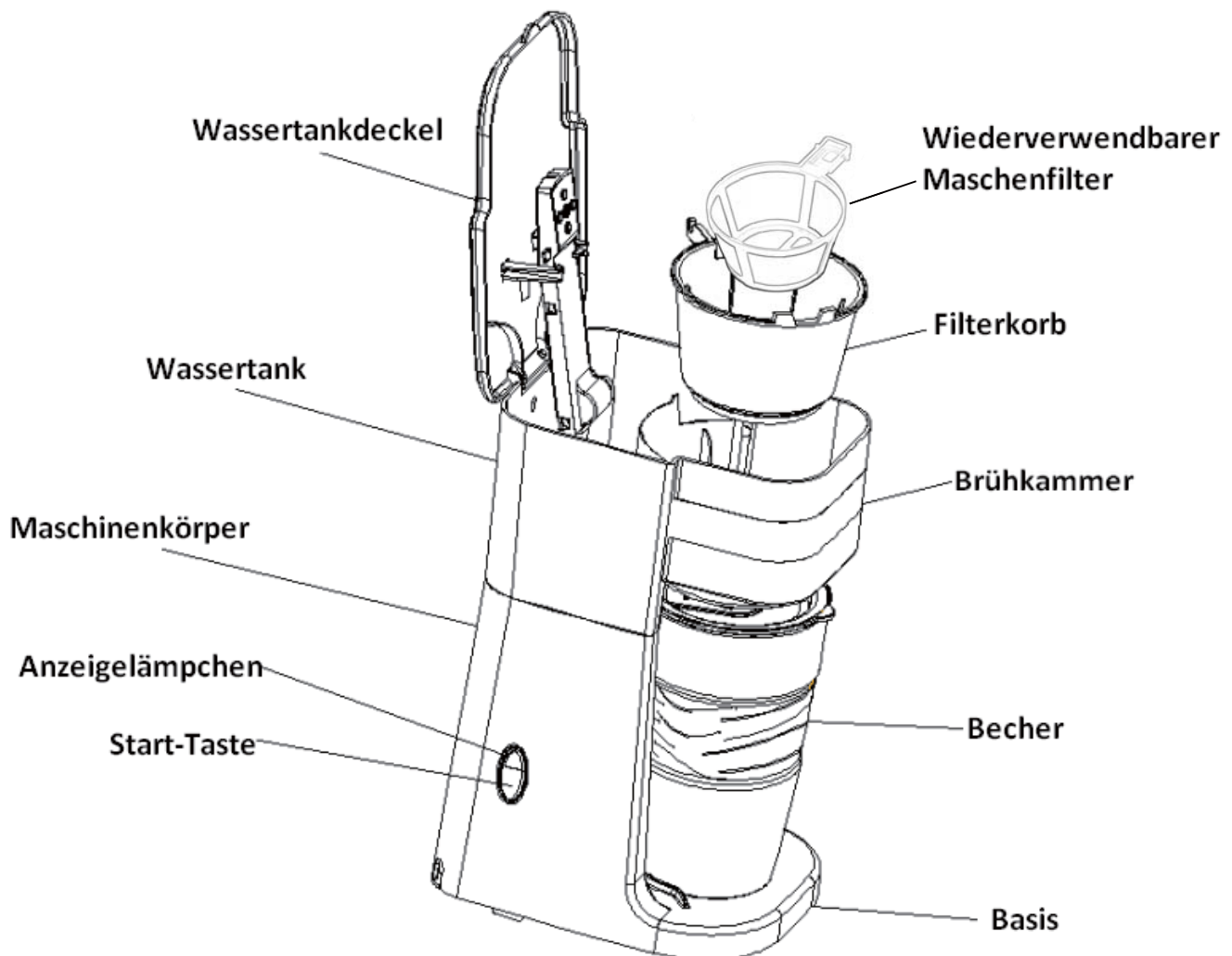
22. Schalten Sie das Gerät immer aus (Kontrollbutton auf), bevor Sie es vom Netz trennen.
23. Vergewissern Sie sich, dass die Raumtemperatur über 0°C ist, anderenfalls könnte das Gerät nicht korrekt funktionieren.
24. Entkalken Sie das Gerät bitte immer regelmäßig, um Höchstleistung zu erbringen und Dysfunktionen zu vermeiden.
25. Vergewissern Sie sich, dass das Gerät vor dem Wegräumen vollständig ausgekühlt ist.
26. Es könnte aus dem Gerät ein bisschen Rauch aussteigen, wenn Sie es das erste Mal in Gebrauch nehmen, dies tritt aber nach einigen Ingebrauchnahmen nicht mehr auf.
27. Diese Art von Gerät kann nicht kontinuierlich funktionieren, da es sich nicht um ein professionelles Gerät handelt. Es ist unerlässlich, die Maschine von Zeit zu Zeit zu stoppen. Lesen Sie aufmerksam die Sektion Wichtige Information in der Gebrauchsanleitung durch.
28. Halten Sie das Gerät immer sauber, da es im direkten Kontakt mit Nahrungsmitteln ist. Bezüglich der Anweisungen, um Oberflächen in Kontakt mit Nahrung, dank dessen zu reinigen, beziehen sich auf ineinandergreift sind nicht getroffener Absatz "Nachricht" im Handbuch.
29. Stellen Sie sicher, dass das Gerät vom Netz getrennt ist, bevor Sie die Accessoires einfügen, entnehmen oder säubern. Es ist absolut notwendig, die Zusatzteile aus dem Gerät vor dem Säubern zu entnehmen.
30. Das Gerät ist für den Betrieb mit einem externen Timer oder einer getrennten Fernbedienung gedacht.
31. Verwenden Sie das Gerät NIEMALS unter folgenden Umständen :
 - Wenn das Stromkabel beschädigt ist
 - In ungünstigen Betriebsbedingungen
 - Sollte es anderwärtig beschädigt sein
 - Wenn es ins Wasser gestellt wurde
 - Wenn es auf den Boden fiel
32. Um das Risiko eines Elektroschocks zu reduzieren, bedienen Sie

das Gerät niemals mit nassen Händen.

33. Wickeln Sie das Kabel des Netzteils vollständig ab, um das Überhitzen des Gerätes zu vermeiden.

34. Das Kabel vollständig vom Gerät abwickeln, um ein Überheizen zu vermeiden.

BESCHREIBUNG



BEDIENUNGSANLEITUNG

Diese Kaffeemaschine wird mit einem wiederverwendbaren Maschenfilter geliefert. Ein Papierfilter kann ebenfalls anstatt des wiederverwendbaren Maschenfilters verwendet werden.

Vor dem ersten Gebrauch

Reinigen Sie den Becher, den Deckelbecher, den wiederverwendbaren Maschenfilter sowie den Filterkorb in warmer Seifenlauge und spülen

Sie sodann die Utensilien sorgfältig.

Brauen Sie zwei Tassen Wasser, so als ob Sie Kaffee kochen würden, aber ohne Kaffeezusatz.

Wie wird der Kaffee vorbereitet

1. Heben Sie den Wassertankdeckel an und füllen Sie Wasser in das Wasserreservoir ein (ungefähr eine Tasse).
2. Geben Sie drei oder vier Kaffeelöffel von fein gemaltem Kaffee in den wiederverwendbaren Maschenfilter. Es kann auch zwei Kaffeepad verwendet werden.
Anmerkung : Für ein starken Kaffee, gemahlten Kaffee privilegieren
3. Setzen Sie nun den Maschenfilter in den Filterkorb ein und den Filterkorb in die Brühkammer (siehe Zeichnung)
4. Schließen Sie nun den Wassertankdeckel.
5. Entnehmen Sie nun den Deckel vom Becher und stellen Sie ihn unter den Filterkorb, in die Gerätebasis ein.
6. Schließen Sie das Gerät an das Stromnetz an.
7. Drücken Sie nun auf die Starttaste, das Anzeigelämpchen leuchtet nun auf und das Kaffeebrauen beginnt.
Achtung : Öffnen Sie auf keinen Fall das Wasserreservoir während des Kaffeebrauens, da Dampf aufsteigen könnte.
8. Lassen Sie den gesamten Kaffee von der Brühkammer in den Becher tropfen, bevor Sie ihn entnehmen.
9. Sobald das Kaffeebrauen beendet ist, schaltet sich das Anzeigelicht aus und das Gerät heizt nicht weiter auf.
10. Geben Sie nun den Deckel auf den Becher. Sie können nun Ihren Kaffee mitnehmen und ihn jeder Ort trinken.

Anmerkung: wenn man einmal auf die Start-Taste gedrückt hat, startet der Kaffeebrauzyklus, solange bis der Kaffee fertig gekocht ist. Um das Kaffeebrauen zu unterbrechen, müssen Sie die Maschine vom Stromnetz trennen.

Um eine zweite Tasse Kaffee vorzubereiten:

Um eine andere Tasse Kaffee vorzubereiten, lassen Sie die

Kaffeemaschine vollständig auskühlen (ungefähr drei Minuten), nachdem das Anzeigelicht nicht mehr aufleuchtet. Spülen Sie den Becher und den wiederverwendbaren Maschenfilter mit Wasser aus. Wiederholen Sie nun den Kaffeebrauvorgang.

ACHTUNG: Sollte die Kaffeemaschine vor der wiederholten Verwendung nicht vollständig ausgekühlt sein, könnte das Wasser im Reservoir überheizt werden. Es könnte Dampf austreten und es besteht Verbrühungs- sowie Verletzungsgefahr.

REINIGUNG UND WARTUNG

1. Vergessen Sie nicht, den Stecker aus der Steckdose zu ziehen und das Gerät vollständig auskühlen zu lassen, bevor Sie die Reinigung des Gerätes unternehmen.
2. Stellen Sie das Gerät niemals in Wasser oder andere Flüssigkeiten.
3. Reinigen Sie den permanenten Filter, Den mug ihr Deckel und filtrierte Tür mit einer warmen Bürste in Seifenwasser. Spülen Sie sie mit frischem Wasser und trocknen Sie sie ab.
4. O wenn Geschirrspülmaschine für den mug, seinen Deckel gestattet ist, trägt der dauerhafte Filter und ihn Filter.
5. Anmerkung: wenn Sie die Zubehörteile in der Geschirrspülmaschine verbringen, können sie ausbleichen, Sie können ihnen wiedermachen, mit einem sanften und trocknen Lumpen zu glänzen.
6. Das Gerät muss regelmäßig entkalkt werden, um den guten Geschmack des Kaffees beizubehalten und dem Gerät eine lange Lebenszeit zu garantieren.

Technische Spezifikationen

Netzspannung: 220-240V ~ 50/60Hz

Leistung: 650-750W



Entsorgung



Dieses Symbol auf dem Produkt zeigt an, dass Ihr Elektro- oder Elektronik-Altgerät von Haushaltsabfällen getrennt entsorgt werden muss.

Die WEEE-Richtlinie (von engl.: Waste of Electrical and Electronic Equipment; deutsch: Elektro- und Elektronikgeräte-Abfall) (2012/19/EU) wurde etabliert, um Produkte unter Verwendung der bestmöglichen Recyclingtechniken wiederzuverwerten, um die Auswirkungen auf die Umwelt zu minimieren, gefährliche Substanzen zu behandeln und weitere Deponien zu vermeiden. Wenden Sie sich für weitere Informationen über die korrekte Entsorgung von Elektro- und Elektronikgeräte-Abfall bitte an Ihre örtlichen Behörden.

Please read these instructions carefully before using the appliance, and always follow the safety and operating instructions.

GENERAL SAFETY INSTRUCTIONS

1. Ensure you that the voltage of your wall outlet correspond to the rated voltage manner.
2. This appliance can be used by children aged from 8 years and above and persons with reduced physical, sensory or mental capabilities or lack of experience and knowledge if they have been given supervision or instruction concerning use of the appliance in a safe way and understand the hazards involved.
3. Cleaning and user maintenance shall not be made by children unless they are older than 8 years and supervised.
4. Keep the appliance and its cord out of reach of children less than 8 years.
5. This appliance is intended to be used in household and similar applications such as:
 - Staff kitchen areas in shops, offices and other working environments;
 - Farm houses;
 - By clients in hotels, motels and other residential type environments;
 - Bed and breakfast type environments.
6. Do not immerse the supply cord, plug, or appliance itself in water or any other liquids. Never place it into the dishwasher.
7. The appliance should only be connected to an earthed socket. Make sure the voltage indicated on the appliance corresponds to the local mains voltage before plugging in.
8. Never let the machine operate while unattended.
9. The supply cord should be regularly examined for signs of damage. If the supply cord is damaged, it must be replaced by the

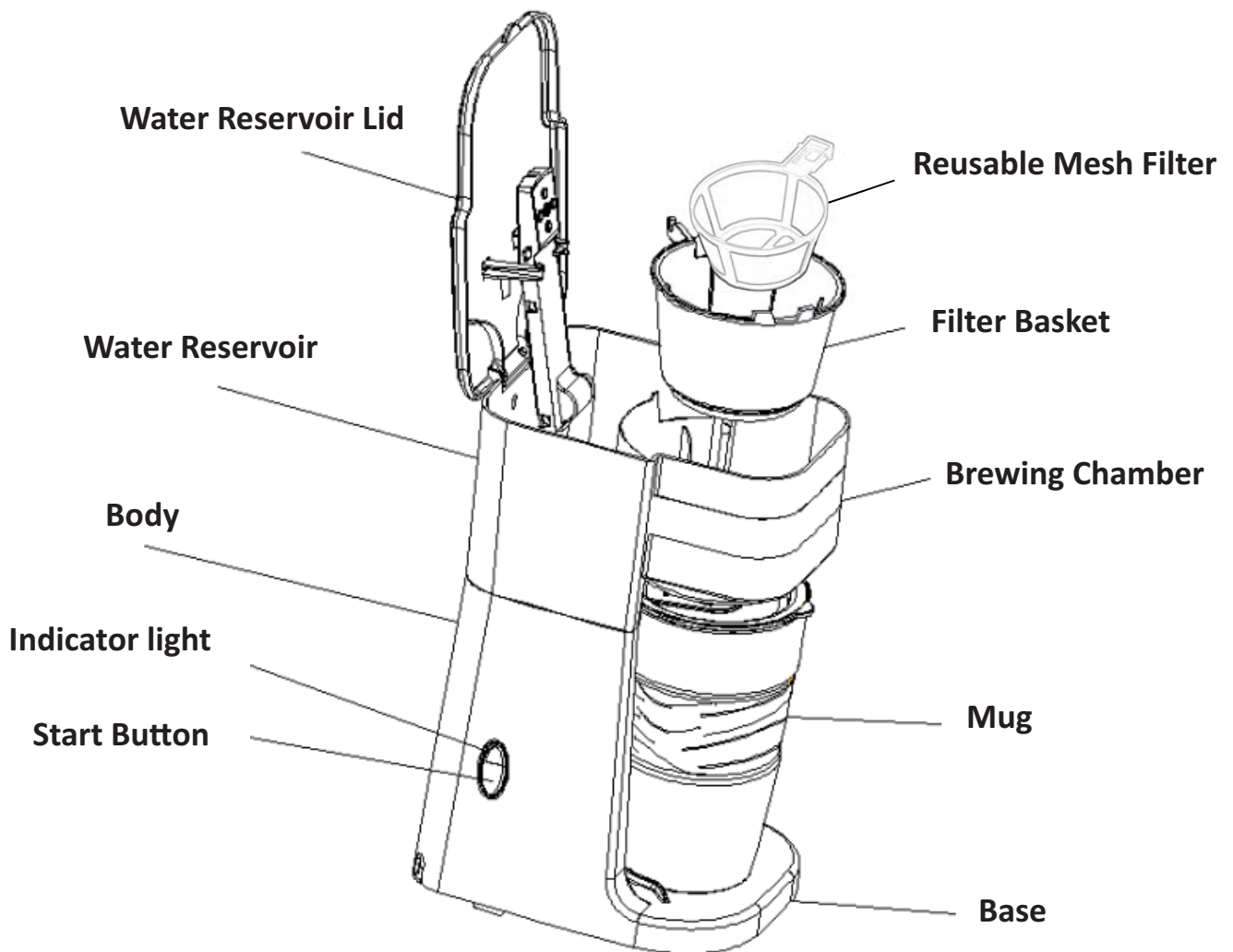
manufacturer, its service agent or similarly qualified persons in order to avoid a hazard. Never try to open the casing yourself.

10. Do not operate the appliance with a damaged cord or plug, or after the appliance malfunctions, or has been damaged in any manner, return appliance to the nearest authorized service agent for examination, repair or adjustment.
11. Never use the appliance outdoors and always place it in a dry environment.
12. Always remove the plug from the socket in case of any malfunction, before filling or after use, or before cleaning.
13. Do not allow the appliance or its supply cord to touch hot surfaces or to come into contact with any heat sources.
14. Never unplug or move the appliance by pulling the cord. Do not wind the cord around the appliance or twist it.
15. Stand the appliance on a stable, flat surface.
16. Be careful not to get burnt by the steam evaporating from the filter.
17. Never use your coffee maker without water in it. Only use fresh and cold water to brew coffee.
18. Never fill the water tank beyond the Max. Level. Do not use your coffee maker in case of overflowing.
19. Never put the appliance in an oven (including microwave oven) to warm up the coffee.
20. Do not forget that the temperature of the coffee prepared is high, handle with care the mug to avoid scalding.
21. Never use accessories which are not recommended by the manufacturer. They could constitute a danger to the user and risk to damage the appliance.
22. Always set any control to “off” before unplugging from the socket.
23. Make sure the ambient temperature is above 0°C, otherwise the appliance does not function properly.
24. Always descale the appliance regularly to ensure optimum performance and prevent malfunction.
25. Make sure cool down before cleaning or storing the appliance.
26. The appliance may give off some smoke and smell when you use it for the first a few times because of the oil on some parts, it will

disappear after a few times uses.

27. This kind of appliance cannot function continuously, it is not a professional type of appliance. It is necessary to make temporary stops. Check the section Important information in the instruction manual.
28. It is absolutely necessary to keep this appliance clean at all times as it comes into direct contact with food. Regarding the instructions for cleaning surfaces in contact with food, thanks to refer to the below paragraph “cleaning” in the manual.
29. Make sure the appliance is unplugged before inserting, removing or cleaning one of the accessories. It is absolutely necessary to remove the accessories before cleaning them.
30. The appliance is not intended to be operated by means of external timer or separate remote control system.
31. Never used the appliance :
 - If the power cord is damaged
 - In case of bad operation
 - It has been damaged in any manner
 - It has been submerged in water
 - If you dropped it
 - To reduce the risk of electric shock, never operate this product with wet hands.
32. To reduce the risk of electric shock, never operate this product with wet hands.
33. Unwind the cord of its flat to avoid the superheating of the appliance.
34. Never use electric cordon or connector other than that supplied with the device.

DESCRIPTION



USING INSTRUCTIONS

This coffee maker comes with a reusable mesh filter, A paper filter can't be used in place of reusable mesh filter.

Before first use

Clean the mug , mug lid , reusable mesh filter, and filter basket in warm , soapy water , thoroughly rinse

Brew two mugs of water according to the brewing coffee section but do not add coffee grounds

How to prepare your coffee :

1. Lift the water reservoir lid and fill the water reservoir (about one full mug)
2. Put three tablespoons of finely ground coffee or four tablespoons of regular ground coffee into the reusable mesh filter for a full mug of coffee or two coffee pod
Note : For a strong coffee, prefer the ground coffee
3. Place the mesh filter into the filter basket and place filter basket into the brewing chamber(see the figure)
4. Close the water reservoir lid.
5. Remove the lid from the mug and place the mug into the base.
6. Plug the power cord
7. Press the start button; the indicator light will illuminate, which state that the coffeemaker is operating.
Caution: Don't open the reservoir lid during the brew cycle, as scalding may occur.
8. Allow all the coffee to drip from the brewing chamber into the mug before removing the mug .
9. When the brewing cycle is complete, the indicator light will shut off and the unit will no longer heat.
10. Put the lid on the mug, you can go away and drink your coffee everywhere

Note: once the start button is pressed, the coffeemaker will start the brewing cycle and remain on until the brewing cycle is complete, to interrupt or stop the brewing cycle, you must disconnect the plug from the electrical outlet.

To prepare a second mug of coffee:

To brew another Mug of coffee, allow the Coffeemaker to completely cool (about three minutes) after the Indicator Light has shut off. Rinse the Mug and the Reusable Mesh Filter with water. Repeat the brewing procedure.

WARNING: If the Coffeemaker does not cool completely before reuse,

water placed in the Water Reservoir may overheat. This can cause steam to escape, resulting in a risk of burns and/or personal injury.

CARE AND CLEANING

1. Do not forget to remove the plug from the socket and make sure cool down before cleaning the appliance.
2. Never immerse the appliance in water or any other liquids.
3. Clean the mug, mug Lid, filter basket and mesh filter with a soft brush in hot water.
4. Wipe the exterior surface of the Coffeemaker with a soft, damp cloth. Do not use metal scouring pads or abrasive cleaners.
5. Dishwasher is allowed for the mug, mug Lid, and filter Basket (on the upper rack of a dishwasher)
NOTE: When washed in a dishwasher, the parts may appear to fade. Restore by polishing them with a soft, dry cloth.
6. The appliance has to be descaled regularly, to have better coffee taste as possible and to extend the life of coffee maker.

Technical Specifications

Voltage: 220-240V ~ 50/60Hz

Power: 650-750W



Waste Management



The symbol above and on the product means that the product is classed as Electrical or Electronic equipment and should not be disposed with other household or commercial waste at the end of its useful life.

The Waste of Electrical and Electronic Equipment (WEEE) Directive(2012/19/EU) has been put in place to recycle products using best available recovery and recycling techniques to minimise the impact on the environment, treat any hazardous substances and avoid the increasing landfill. Contact local authorities for information on the correct disposal of Electrical or Electronic equipment.